

LESSMANN®

THE GERMAN BRUSH COMPANY



Каталог продукции



НЕМЕЦКОЕ КАЧЕСТВО

4 - 7 **Маркетинговая информация**

8 - 13 **Техника, материал, безопасность**

14 - 37 **Дисковые и цилиндрические щетки**

Дисковые и цилиндрические щетки, щетки для обработки швов, щетки для трубопроводов, однорядные и многорядные цилиндрические щетки, принадлежности

38 - 47 **Щетки для удаления заусенцев**

Щетки для удаления заусенцев, щеточные ролики для удаления заусенцев, концевые для удаления заусенцев

48 - 59 **Чашечные и конические щетки**

Чашечные щетки, конические щетки, щетки для мотокос

60 - 75 **Щетки с хвостовиком**

Дисковые щетки с хвостовиком, плоскостные щетки, концевые щетки, миниатюрные щетки

76 - 93 **Ручные щетки и метлы**

Стандартные ручные щетки, специальные ручные щетки, щетки для чистки свечей зажигания, щетки для тонкой очистки, специальные модели, метлы и швабры, щетки с ручкой, щетки для удаления сорняков

94 - 115 **Щетки для внутренней очистки**

Микроерши, ерши для работы вручную, муфтовые щетки, очистители печных труб, котловые щетки, фитинговые щетки, кисти и скребки

116 - 125 **Щетки «сделай сам» и продвижение продукции**

Щетки «сделай сам», упаковка и презентация, продвижение продукции

126 - 137 **Специальные щетки для промышленности**

Цилиндрические и плоскостные щетки, щетки для ленточно-пильных станков, полосовые щетки

Уважаемые клиенты и заинтересованные лица,

название компании LESSMANN, семейного предприятия среднего размера бизнеса, является синонимом производству высококачественных инструментов для обработки поверхностей настоящего немецкого качества «Made in Germany». В понятии «качество» мы объединяем опыт почти семи десятилетий и новейшие научные выводы. Результатом являются первоклассные изделия, заслуживающие доверие наших клиентов к качеству немецких товаров.

Нашим дистрибьюторам мы предлагаем широкий ассортимент изделий серийного производства по ценам, отражающим конъюнктуру рынка. Наши промышленные клиенты смогут получить от нас товар специального исполнения, в точности отвечающий их нуждам в производственных процессах. Непрерывная оптимизация продукции, обработка новых инновативных сырьевых материалов и стремление перейти границы технически возможного, постоянно открывают нам новые шансы разработать для вас подходящее решение.

В 2014 году мы завершили строительство нового производственного цеха площадью 4.200 м² в месте расположения нашего предприятия в г. Оттинген/Бавария. Тем самым у нас появилась возможность интегрировать новые производственные зоны и проводить более обширные проверки качества и материалов. Благодаря расширению нашего многоярусного высокостеллажного склада в 2016 году, мы смогли оптимизировать дополнительные процессы производства и логистики. Тем самым мы по-прежнему гарантируем эффективные периоды изготовления изделия и надежные сроки поставки.

Нашими последними капиталовложениями в строительство компании, а также дополнительными инвестициями в современное оборудование мы подчеркиваем, что являемся сторонниками принципа «Размещение производства – в Германии!», откуда мы проводим поставки как немецким клиентам, так и клиентам по всему миру. Надежное обслуживание, оперативность, избранные партнеры на местах, а также постоянно растущий «ноу-хау» наших квалифицированных и инициативных сотрудников – с этими сильными качествами мы хотели бы и далее оставаться THE GERMAN BRUSH COMPANY: Вашим компетентным партнером в области технических щеток. За выполненную работу и принятые решения в нашей компании мы ругаемся своим именем.

Ваши

J. Lessmann
Юрген Лессманн

D. Lessmann
Дитер Лессманн

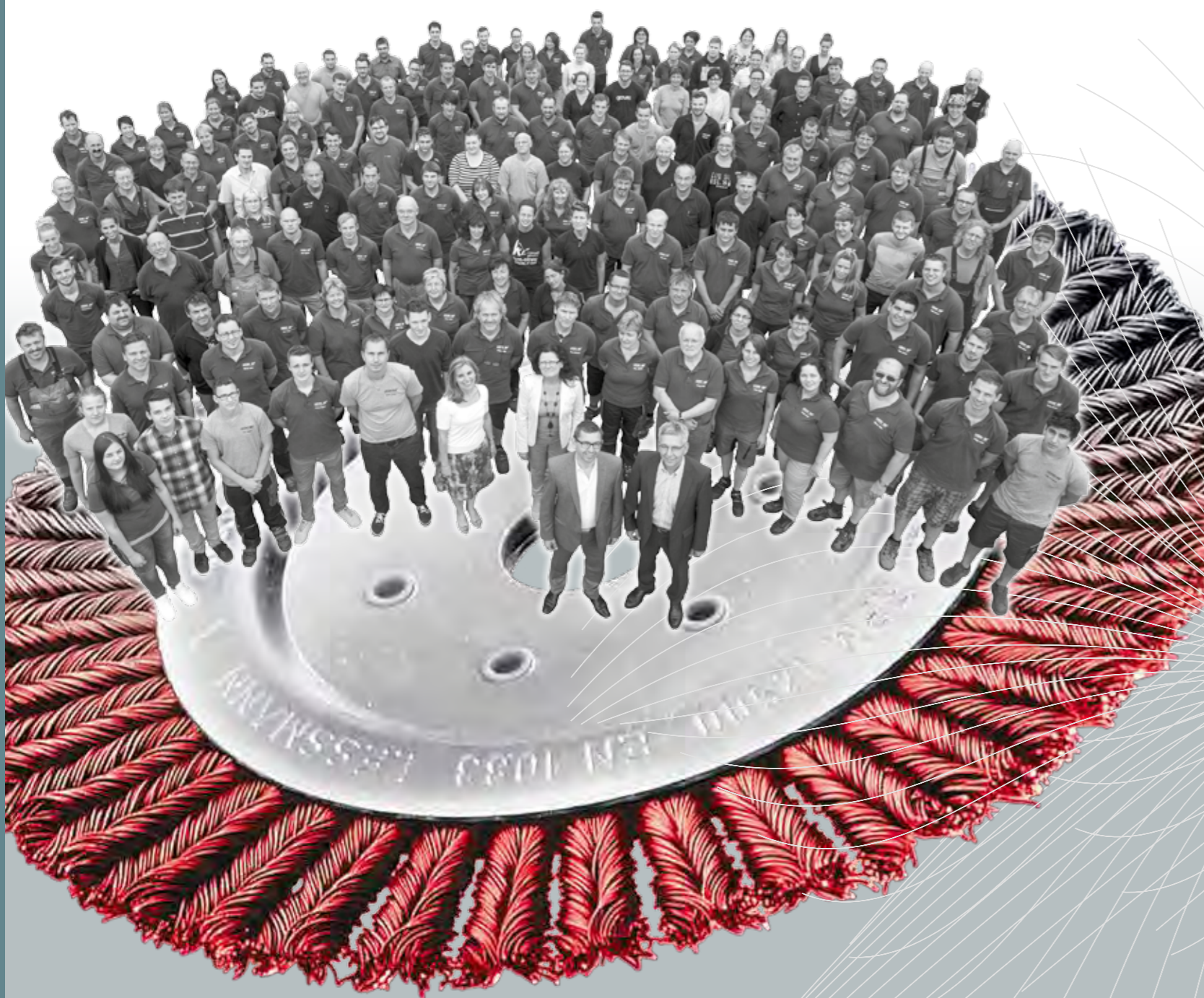


Качество, честность, надежность

LESSMANN®

В нужный час – нужное решение: сегодняшний успех нашей компании основывается на идеях и предпринимательских решениях прошлых лет, которые дали ход разработкам, позволили изменить структуру и создать инновационную продукцию. Будучи третьим поколением семейного предприятия, мы ежедневно идем навстречу новым желаниям клиентов и новым законам рынка, гибко реагируем и работаем эффективно, чтобы сделать наше предприятие жизнеспособным и в будущем!

Строгий менеджмент качества, бескомпромиссная ориентация на клиентов и многолетний опыт лежат в основе нашего успеха. Кроме этого, ключевым преимуществом компании является штат из 200 квалифицированных и мотивированных сотрудников, готовых решать новые задачи, гибко реагировать и применять свои специализированные знания и умения на благо общего успеха!



Инвестиция, ориентированная на будущее

Важную инвестицию в будущее мы провели в 2014 году, закончив строительство нашего нового цеха площадью более 4.200м². Нашим следующим достижением стало расширение в 2016 году нашего многоярусного высокостеллажного склада на 1.300 м². Эти шаги, с одной стороны, являются видимым показателем нашего здорового экономического роста. С другой стороны, качество, безупречность и надежность определяют наше отношение к клиентам и партнерам

уже с тех далеких времен, когда в 1948 году Йоханн Лесманн со своими детьми Эдгаром и Траудель основали маленькую фабрику по производству щёток в городе Оттингер. Строгий менеджмент качества, бескомпромиссное ориентирование на потребности клиентов и опыт многих десятилетий составляют основу нашего успеха. К нашим сильным качествам относятся и наши 200 квалифицированных и мотивированных сотрудников, готовых не только решать но-

вые задачи, но и закрепить наше намерение занять позицию ведущего, с точки зрения технологии и качества, предприятия, а также укрепить и расширить эту позицию путем подключения новых рынков. Теперь в нашем распоряжении имеются еще больше места и производственных мощностей для усиленного производства специальных решений для промышленности – разумеется с сохранением привычного высшего качества и точности изделий!



LESSMANN – THE GERMAN BRUSH COMPANY



«Сделано в Германии»

Настоящее немецкое качество: для компании LESSMANN это значит не только, что вся продукция от А до Я производится в Баварии, но и крупные части всех сырьевых материалов от проволоки, дерева или металла и до пластмассы заказываются у известных поставщиков в Германии!

Ежегодно мы производим многие миллионы щеток на нашей производственной территории в Оттингене и предлагаем очень большой объем поставок за кратчайший период времени. Поскольку мы самостоятельно производим нашу продукцию в рамках обширной стандартной программы, уже качество сырья играет довольно важную роль. Интенсивные испытания матери-

алов и контроль продукции во время производства являются двумя важными опорами надежного качества LESSMANN. Место расположения компании - Германия - обязывает нас быть первопроходцем в применении новейшей техники и автоматов. Таким образом, наши клиенты получают наивысшее качество по конкурентоспособным ценам.



Безупречный имидж – залог успешных продаж

Презентация бренда LESSMANN сигнализирует качество и дает ясно структурированную информацию. Это содействует увеличению объема продаж без лишней загрузки продавца.

Посетите нас в интернете! На сайте www.lessmann.com можно скачать действующий каталог и свежие проспекты. По запросу, мы быстро составим для Вас более подробные технические указания или руководства по эксплуатации.

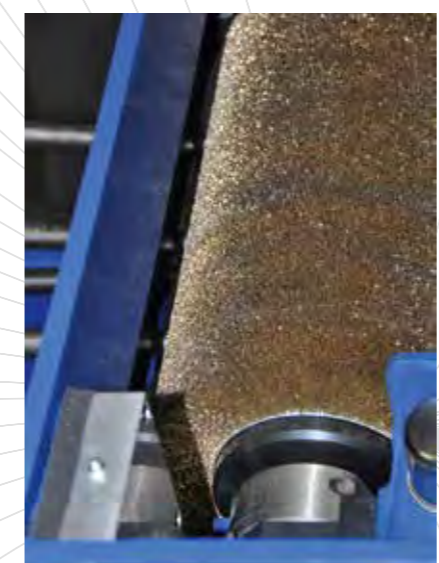
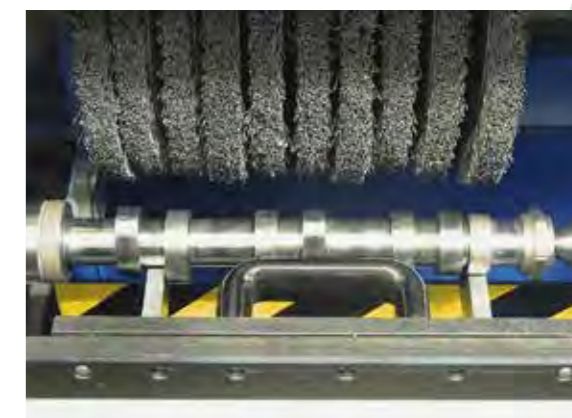
Презентационные стенды
мы охотно проконсультируем Вас по индивидуальному подбору ассортимента и оформлению стенда.



Индивидуальные решения

Зачастую технические щетки требуются для специального применения: удаления слоя с поверхности или снятия заусенец и скругления кромок. Каждый случай применения уникален и не всегда допускает использование стандартных инструментов.

Ежедневно мы разрабатываем новые щетки для промышленного применения. Цель, в основном, заключается в увеличении производительности пользователя. Наши эксперты помогут Вам при выборе и проектировании оптимальной щетки для ваших индивидуальных запросов.



Целятся во всем мире

Первоклассные качественные изделия, профессиональная компетенция и высокая гибкость – это качества LESSMANN, которые уже много лет ценятся именитыми клиентами по всему миру - наши инновационные технические щетки ценятся во всем мире.

В зависимости от страны, мы работаем совместно со своими собственными сотрудниками, генеральными импортерами или официальными дилерами.

Наш отдел экспорта имеет собственное «ноухау» для консультирования и обслуживания наших клиентов на всех континентах.

LESSMANN®



«Simply the best» прошел испытание

Собственное производство почти всех компонентов нашего ассортимента и беспереывная разработка специальных изделий привели к накоплению в течение многих десятилетий обширного ноухау в проведении испытаний на безопасность и качество.

Создавать инновации, превосходить стандарты безопасности, удерживать высшее качество

Под этим девизом мы проводим трудоемкие конструктивные испытания и проверочные испытания готовой продукции, являющиеся неотъемлемой частью нашего производственного процесса.

Испытания материалов

С испытаний материалов начинается наша система менеджмента качества: все поставляемое сырье проверяется на предприятии в соответствии со статистическими предписаниями, часть материалов проходит даже более жесткие проверки. Проволока проверяется на пределы прочности на разрыв и предела выносливости при нагрузках знакопеременного цикла. Наряду с качеством материала также важно максимально точное соответствие его свойств условиям применения.

Испытание на дисбаланс

Дисбаланс в работе с механизированными щетками может значительно снизить эффективность работы и продолжительность срока службы. При использовании механизированных ручных инструментов также возможно причинение вреда здоровью. Несмотря на отсутствие требований DIN и европейских норм, компания LESSMANN выпускает изделия по собственным принятым нормам. Результатом тому являются механические щетки с максимальной плавностью хода. Соблюдение заданных норм обеспечивается регулярными проверками, проводимыми нашими сотрудниками.

Проверка безопасности

В соответствии с Европейскими нормами по безопасности, щетки должны выдерживать 1,5-кратную величину указанного максимального числа оборотов. Уже на этапе разработки мы многократно проверяем каждый тип щеток на способность выдерживать этот вид нагрузки. Только после безупречного прохождения всех испытаний, проверяемое изделие поступает в производство. При этом частые выборочные испытания обеспечивают соблюдение безопасного числа оборотов. При изменении модели или используемого материала цикл испытаний повторяется. Поэтому каждый клиент может быть уверен в том, что в его руках всегда находится высококачественный и безопасный инструмент.

Срок службы и производительность

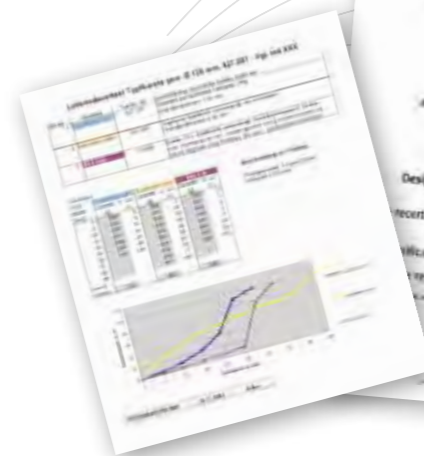
Для измерения срока службы и производительности технических щеток не существует ни норм, ни стандартизированных методов. После проведения обширных разработок с многочисленными экспериментами мы создали методики проверки, при которых имитируются действительные условия применения нашей продукции. На станках собственного производства в стандартизированных условиях мы проводим испытания на износ, а следовательно, и срок службы и производительность механических щеток. Наряду с обеспечением качества, по результатам проведенных испытаний мы получаем бесценные знания для оптимизации материала, компонентов или конструкции. И даже если постоянные сопоставления с изделиями наших конкурентов давно свидетельствуют об отличном качестве наших щеток:

мы продолжаем проводить испытания – для большего успеха наших клиентов.



Нас отличает качество!

Сертификат согласно DIN EN ISO 9001



Правильное использование качественной продукции – безопасность при работе со щетками

Качество LESSMANN – гарантия безопасности

Мы гарантируем Вам высшее качество и высокую износостойкость нашей продукции. Поэтому вся наша продукция без исключения соответствует требованиям действующих норм – DIN 68 347 часть 1 и 2, а также EN 1083.

Все механические щетки проверены на эксплуатационную безопасность путем проведения теста на разлет.

Меры по обеспечению безопасной работы

Работа с приводными щетками, как и обращение с любым вращающимся инструментом, требует соблюдения мер безопасности:

Средства личной защиты

Все лица, находящиеся в зоне проводимых работ, должны носить защитные очки или маску, а также соответствующую защитную одежду.

Для Вашей безопасности:

Носите защитные очки!



Проверка щеток

Перед началом работы щетки необходимо проверить на отсутствие повреждений.

Точность монтажа

Необходимо строжайшим образом следить за надлежащим монтажом щетки.

Окружная скорость

Максимальные значения числа оборотов, указанные в каталоге, являются предельными для безопасной работы со щетками. Ни при каких обстоятельствах не превышайте указанные значения! Почти во всех случаях меньшее число оборотов обеспечивает оптимальный результат чистки.

Правильный прижим

Диаграмма отображает необходимую приводную мощность для щеток различных диаметров. При проведении очистных работ предпосылкой для эффективной работы является легкий прижим, так как на обрабатываемое изделие в действительности воздействуют только кончики ворса (см. рисунок). Увеличенный прижим не улучшает результат, а сокращает срок службы щетки и требует увеличения приводной мощности. Графики диаграммы отображают ориентировочные значения предположительной мощностной потребности при ширине щетки 30 мм.

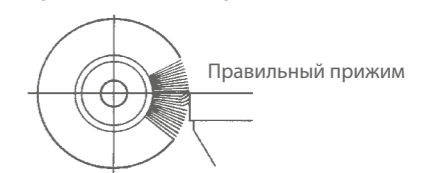
Эксплуатация щеток с хвостовиком

При использовании щеток с хвостовиком необходимо обратить внимание, чтобы при креплении видимая часть хвостовика оставалась не более 10 мм. Это особенно важно соблюдать при высоком числе оборотов, например, при работе с прямошлифовальными станками или пневматическим инструментом.

Механизированное использование щеток для внутренней очистки

Максимальное число оборотов щетки в минуту (RPM) допускается только если щетка закреплена минимум на 10 мм. Если перед началом вращения щетка введена в обрабатываемую деталь, можно работать с более высоким числом оборотов. Щетку эксплуатировать только вращающейся вправо.

Правильный метод работы

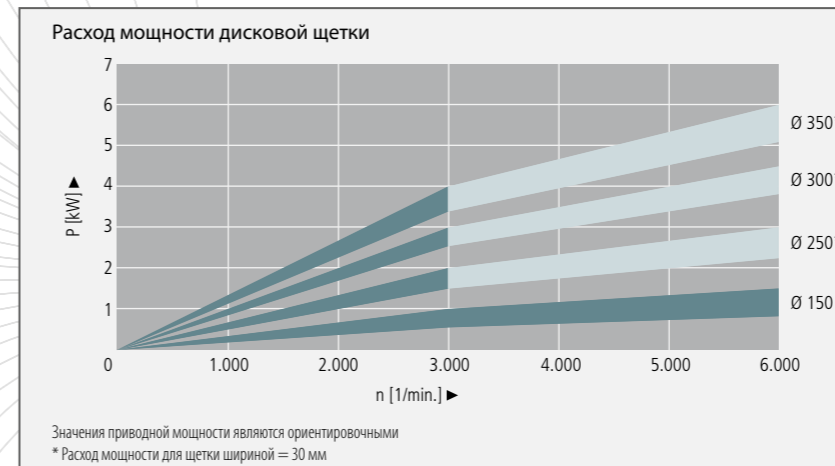
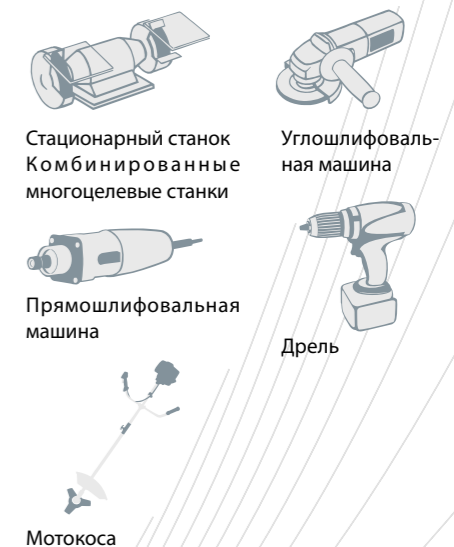


Неправильный метод работы



Механизированное использование:

Символы в главах указывают, для какого механизированного использования как правило подходят соответствующие щетки



Минимальные посадочные отверстия для дисковых щеток в соответствии с DIN EN 1083	
Диаметр щетки, мм	Диаметр посадочного отверстия, мм
50	4,6
75	6,5
100	10
150	13
200	16
250	20
300	20
350	32

Рекомендуемая эксплуатация щеток в углошлифовальных машинках – правильная комбинация

Общепринятое число оборотов углошлифовальных машинок (WS) на холостом ходу	Диаметр щетки	Диаметр посадочного отверстия, мм												
		60	65	75	80	90	100	115	125	150	178	200		
Ø 115 11 000 об/мин = WS 1	Чашечная щетка с гофрированной проволокой	WS 2		WS 2	WS 3		WS 3	WS 1	WS 2	WS 5	WS 5			
Ø 125 11 000 об/мин = WS 2	Чашечная щетка, без опорного кольца		WS 1	WS 2	WS 2	WS 2	WS 3/4		WS 5					
Ø 150 9 000 об/мин = WS 3	Чашечная щетка, с опорным кольцом				WS 3/4		WS 3/4		WS 5					
Ø 180 8 500 об/мин = WS 4	Коническая щетка с гофрированной проволокой						WS 1							
Ø 230 6 500 об/мин = WS 5	Коническая щетка						WS 1	WS 1						

Внимание: каждый раз перед началом работы сравнивайте число оборотов на холостом ходу углошлифовальной машинки с максимальным значением числа оборотов щетки!

Обеспечение качества – правильная очистка.

Оптимизация эффективности очистки

Диаметр ворса и его длина – основные параметры, определяющие эффективность очистки, при изменении которых с легкостью устраняются почти все погрешности очистки:

Слабый зачистной эффект?

- Увеличьте окружную скорость путем применения щетки большего диаметра или увеличения числа оборотов (соблюдайте максимально допустимое число оборотов), или
- Используйте щетку с ворсом меньшей длины, или
- Используйте щетку с большим диаметром ворса.

Сильный зачистной эффект?

- Уменьшите окружную скорость путем применения щетки меньшего диаметра или уменьшения числа оборотов, или
- Используйте щетку с ворсом большей длины, или
- Используйте щетку с меньшим диаметром ворса.

Щетка переносит заусенцы:

- Используйте щетку с ворсом меньшей длины, или
- Проверьте положение щетки и обрабатываемой детали, или
- Используйте более широкую щетку, или
- Используйте щетку с большим диаметром ворса

Щетки для обработки поверхности из нержавеющей стали

Сведения по щеткам для работы с нержавеющей сталью Вы найдете на сайте www.lessmann.com

Таблица пересчета данных для окружной скорости v в м/с (см. максимальное число оборотов щетки!)

n [1/min.] (RPM)	Диаметр щетки d в мм							
	50	80	100	125	150	200	250	300
	2"	3"	4"	5"	6"	8"	10"	12"
1.000		4,2	5,2	6,5	7,9	10,5	13,1	15,7
1.500	3,9	6,3	7,9	9,8	11,8	15,7	19,6	23,6
2.000	5,2	8,4	10,5	13,1	15,7	20,9	26,2	31,4
2.500	6,5	10,5	13,1	16,4	19,6	26,2	32,7	39,3
3.000	7,9	12,6	15,7	19,6	23,6	31,4	39,3	47,1
3.500	9,2	14,7	18,3	22,9	27,5	36,7	45,8	55,0
4.000	10,5	16,8	20,9	26,2	31,4	41,9	52,4	62,8
5.000	13,1	20,9	26,2	32,7	39,3	52,4	65,4	78,5
6.000	15,7	25,1	31,4	39,3	47,1	62,8	78,5	
8.000	20,9	33,5	41,9	52,4	62,8	83,8		
10.000	26,2	41,9	52,4	65,4	78,5			
12.500	32,7	52,4	65,4	81,8				
15.000	39,3	62,8	78,5					
20.000	52,4	83,8						
25.000	65,4							

$$v = \frac{\text{диаметр щетки (d) x л.ч. число оборотов (n)}{1.000 \times 60}$$

Пересчет миллиметров в дюймы и ISWG (имперский проволоочный калибр)

Диаметр щетки	
Миллиметры	Дюймы
25	1"
50	2"
75	3"
100	4"
125	5"
150	6"
180	7"
200	8"
250	10"
300	12"
350	14"

Диаметр ворса		
Миллиметры	Дюймы	ISWG
0,08	0.0031	44
0,10	0.0039	42
0,12	0.0047	40
0,15	0.0059	38
0,20	0.0079	36
0,25	0.0098	33
0,30	0.0118	31
0,35	0.0138	29
0,40	0.0157	27
0,50	0.0197	25
0,80	0.0315	21

Рекомендуемая окружная скорость для очистных работ

Операция	Окружная скорость в м/с								
	15	20	25	30	35	40	45	50	
Снятие заусенцев				25 - 35					
Обработка сварных швов						35 - 45			
Удаление окалины						35 - 45			
Полировка					30 - 40				
Обработка пластмасс	15 - 20								

Рекомендуемые значения окружной скорости при работе со щетками с абразивным ворсом

Использование в сухой среде:

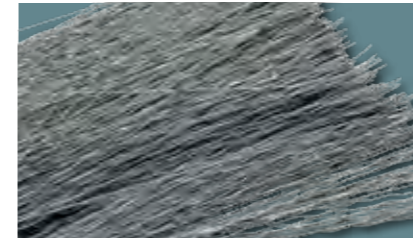
16 - 18 м/с

Использование во влажной среде:

25 - 30 м/с

Поскольку возникающее тепло при влажном способе работы отводится, окружная скорость может быть выбрана значительно выше. При влажном способе работы мы рекомендуем использовать материал PA 6.12, поскольку он обладает пониженным водопоглощением. Заказывается отдельно!

Материалы для ворса и их характеристики



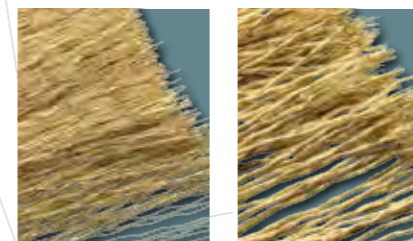
Гладкая/гофрированная стальная проволока STA

В ходе последовательной разработки продукции при сотрудничестве с различными предприятиями по изготовлению проволоки, мы получаем проволоку, отвечающую нашим специальным требованиям. Как правило, для увеличения прочности проволока легирована марганцем. За счет этого увеличивается предел выносливости проволоки при нагрузке знакопеременного цикла и износостойкость.



Высокопрочная стальная гладкая / гофрированная проволока STH

Высокопрочная стальная проволока находит применение, в первую очередь, в жгутовых щетках, щетках для удаления заусенцев и щетках для трубопроводов. Проволоку данного качества, по желанию, можно использовать во всех других типах щеток. Эта проволока выделяется среди всех остальных за счет своей высокой прочности на разрыв и одновременно – на изгиб, что является причиной высокой износостойкости даже при экстремальных условиях работы щетки.



Латунированная стальная проволока (монопроволока) STM

Она имеет высокий предел прочности на разрыв, обеспечивающий высокую износостойкость в совокупности с высокой режущей способностью. Проволока оптимальна для проведения сложных очистных работ и работ по удалению заусенцев.

Латунированная стальная проволока литцендрат STL

Латунированная стальная проволока, сплетенная в витой канатик. В сочетании с высоким пределом прочности на разрыв, этот тип проволоки имеет наивысшую износостойкость при выполнении тяжелых очистных работ и удалении заусенцев.



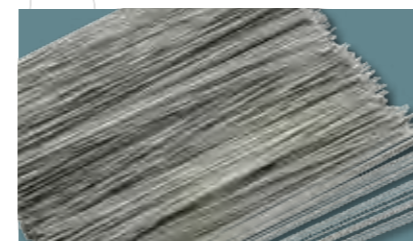
Проволока из нержавеющей стали – ROF / RO4 / ROL / RO8

ROF Проволока применяется для обработки нержавеющей стали, например, цветных металлов или нержавеющей стали класса **1.4301 (AISI 304)**. Этот тип проволоки устойчив к воздействию коррозии, некоторых кислот и щелочей.

RO4 Высококачественная проволока из нержавеющей стали класса **1.4401 (AISI 316)**

RO8 Высококачественная проволока из нержавеющей стали класса **1.4860**

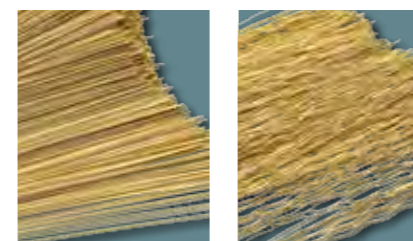
ROL Нержавеющая стальная проволока многожильной конструкции класса **1.4310**



Высокопрочная проволока из нержавеющей стали ROH

Проволока отличается повышенным пределом прочности на разрыв. Щетки с ворсом из этой проволоки отличаются более высокой износостойкостью при экстремальных условиях работы. Материал **1.4310 (AISI 301)**.

Сведения о проведении очистных работ на поверхностях из нержавеющей стали Вы найдете на сайте www.lessmann.com



Латунная проволока (CuZn) MES

Проволока мягче стальной проволоки, подходит для работ в слабощелочной среде. Латунная проволока применяется, в основном, для обработки цветных металлов.

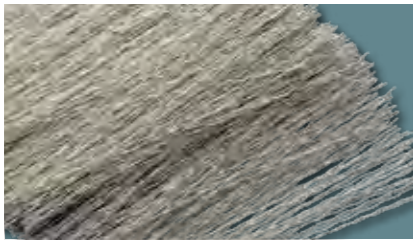
гладкие / гофрированные / жгутовые: В зависимости от щетки, металлические проволоки могут быть использованными в щетках гладкими, гофрированными и жгутовыми. Щетка из прямой проволоки, скрученной в жгуты, всегда жестче щетки из проволоки того же диаметра, но состоящей из отдельных проволоочек. Гофрированные проволоки опираются друг на друга и повышают благодаря этому стабильность очистки щеткой.

Материалы для ворса и их характеристики



Бронзовая проволока (CuSn6) BRO

Проволока применяется в первую очередь при обработке поверхностей из дерева и металла, но зачастую и там, где необходима искробезопасная обработка.



Нейзильберовая (мельхиоровая) проволока (CuNi) NSI

Это мягкая проволока из цветного металла, демонстрирующая отличные свойства при полировке обрабатываемых деталей из мельхиора или латуни.



Ворс из синтетических волокон PP, PA, PE

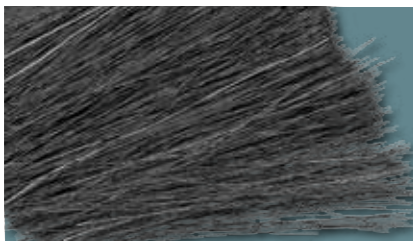
Ворс обладает износоустойчивостью и гибкостью. Несмотря на малую жаропрочность, отлично подходит для очистки, удаления заусенцев или структурирования поверхности металлов, пластмасс или дерева. В наличии имеются:

- полипропилен (PP)
- полиамид (PA) – PA 6; PA 6.6; PA 6.12
- полиэтилен (PE)



Волокно FIB

Жаропрочное растительное волокно обладает абразивными свойствами, что часто требуется при обработке поверхностей из дерева. Кроме того, данное волокно используется для проведения общих работ по очистке и полировке.



Конский волос ROS

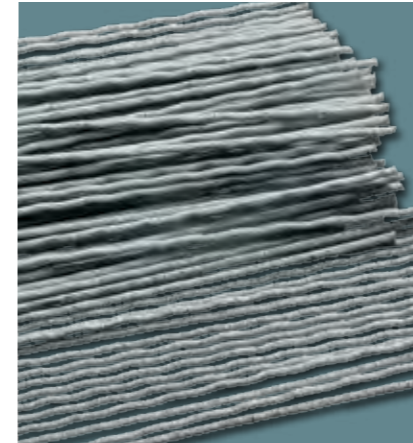
Это волос животного происхождения, применяемый в первую очередь при выполнении легких очистных работ и удалении пыли. Конский волос устойчив к действию слабых кислот и щелочей и антистатичен.



Щётки с проволокой, залитой в пластик

Щетки с проволокой, залитой в пластик, предназначены для агрессивной обработки изделий, а также очень точной обработки углов и кромок. Щетки с гофрированной стальной проволокой, проволокой из нержавеющей стали, латунированной или латунной проволокой заливаются в эластичную пластмассу. За счет этого ширина пучков ворса при обработке не уменьшается. Преждевременное повреждение отдельных проволок предотвращается, благодаря чему срок службы и стойкость увеличиваются. Кроме того, при работе со щетками с пластмассовой заливкой ворса снижается риск получения травм.

Зачистной эффект такой щетки лучше, чем у щеток без пластмассовых компонентов. Тем не менее, перенос частиц пластмассы на изделие нельзя исключить полностью.



Полимерабразивный ворс

Полимерабразивный ворс состоит из полиамидной щетины (PA 6), которая содержит включения абразивного зерна. В большинстве случаев он используется для удаления заусенцев, закругления краев на поверхности из пластмассы или нержавеющей детали, а также для шлифовки, очистки, полировки и структурирования поверхностей. Благодаря своей гибкой поверхности щетка подходит к контуру обрабатываемого изделия. Полимерабразивный ворс работает и боковой поверхностью, что значительно увеличивает возможности применения щетки. Пользователь может выбрать между различными составами зерна из оксида алюминия (AO) или карбида кремния (SIC), кроме того, поставляется ворс с алмазным и керамическим зерном.

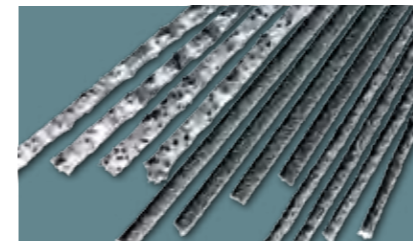
Стандартно используются два типа полиамида:

Полиамид PA 6:

- Хорошая способность восстанавливать форму
- Высокая износоустойчивость
- Водопоглощение до 10%

Полиамид PA 6.12 (идеально подходит для использования во влажных условиях):

- Отличная способность восстанавливать форму
- Высокая износоустойчивость
- Водопоглощение до 3%



Три типа включения зерна из карбида кремния

Кроме того, можно выделить круглый или плоский ворс. Как правило, используется круглый ворс, который более универсален, чем плоский, а значит, больше подходит для обработки изделий с толстым профилем. Круглый ворс также более эффективен при диаметре менее 150 мм, когда не используется плоский материал. Однако, плоский ворс обладает большим количеством абразивных зерен и обеспечивает более продолжительный срок службы и высокую производительность съема материала за счет большей площади соприкосновения.

В качестве зернистого состава Вы можете выбрать:

Ворс с карбидкремневыми волокнами (SIC) (размеры зерен K60 – K1000):

- интенсивное удаление заусенцев
 - для улучшения качества/обработки поверхности
 - прежде всего, для обработки поверхности из алюминия и нержавеющей стали
- Наш стандарт: K 80/1,4, K 180/1,0, K 240/0,75, K 320/0,60, K 800/0,25, K 800/0,50

Ворс с абразивом из оксида алюминия (AO) (размеры зерен K60 – K1000):

- менее острые края, по сравнению с исполнением SIC
 - для окончательной отделки поверхностей из мягкого металла
 - для полирования и выравнивания
 - для обработки алюминиевых поверхностей при выравнивании и полировке
- Наш стандарт: K 80/1,2, K 120/1,1, K 180/0,9, K 180/1,0, K 240/0,75, K 240/0,90, K 320/0,60, K 500/0,25, K 500/0,50

Ворс с алмазными зёрнами (размеры зерен K60 – K1000):

- для очень агрессивной обработки
- для материалов с высоким сопротивлением
- самообновление за счет автоматического заострения

При заказе небольших партий товара с ворсом со стандартным размером зерен получите поставку за кратчайшие сроки!

Химические стойкости полиамидного волокна (найлона) можно найти на сайте www.lessmann.com

Физические свойства								
	STA	STH	ROF	ROH	RO4	RO8	STM / STL	MES
Номер материала			1.4301	1.4310	1.4401	1.4860		CuZn37
Американский Институт черной металлургии (AISI)			304	301	316			
Предел прочности при растяжении, Н/мм ² *	1.800 - 2.100	2.300 - 2.500	1.900 - 2.200	2.000 - 2.400	1.600 - 1.800	1.600 - 1.800	2.300 - 2.600	900 - 1.200
Удельный вес, г/см ³	7,85	7,85	7,85	7,85	7,85	7,90	7,85	8,50
Термостойкость, °C	bis 300 °C	bis 300 °C	bis 450 °C	bis 450 °C	bis 500 °C	bis 600 °C	bis 300 °C	bis 180 °C



Дисковые щётки



Дисковые жгутовые щётки

применяются в ручных углошлифовальных и стационарных машинах для предварительной и завершающей обработок угловых и стыковых сварных швов. Удаляют окислы, ржавчину, лак, шлак, избытки резины в резино-металлических изделиях, а также заусенцы.

Многорядные дисковые жгутовые щётки

Мы поставляем смонтированные многорядные щётки, имеющие ещё большую плотность проволоки, чем собранные на вал одиночные дисковые щётки. Кроме перечисленных моделей возможны поставки с другим количеством рядов (а тем самым и другой рабочей ширины), с другим диаметром проволоки и размерами посадочных отверстий.

Указанные дисковые щётки предназначены для установки в стационарных станках.

Щётки из нержавеющей стальной проволоки

Эти щётки производства LESSMANN Вы легко распознаете по зелёным прижимным шайбам. Мы используем нержавеющую проволоку класса 1.4310. По запросу возможна поставка класса 1.4401.



Компактно упакованы

Многие изделия поставляются стандартно упакованными в удобных коробках по 10 штук.

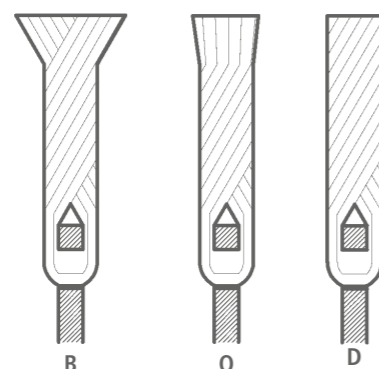
Преимущества направление плетения жгута влево

В целях увеличения стойкости щеток, все стандартные исполнения выполнены с левым плетением, что предотвращает преждевременное расплетение жгута в случае наклонного расположения щетки. По желанию Вы можете заказать исполнения с правым плетением. Также возможны щётки с переменным направлением плетения жгута в целях обеспечения одинаковой режущей способности обеих сторон щётки.

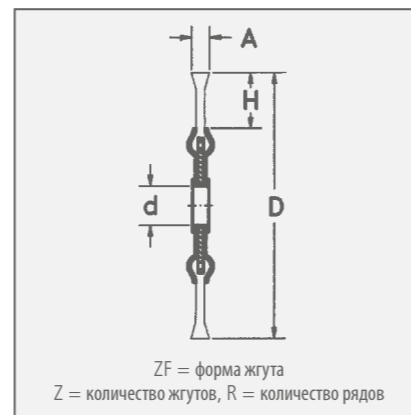
Совет пользователю: Используйте щетки только по назначению. Таким образом, концы проволоки подтачиваются автоматически!

По желанию, возможна поставка щеток с другим количеством рядов, посадочным отверстием или толщиной проволоки.

Формы жгутов (параметр ZF)



- B:** закрытый жгут
- O:** открытый жгут (концы проволоки обрезаны)
- D:** проплетенный жгут (полная обрезка)



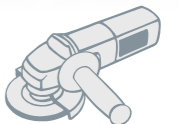
Выделенные **жирным шрифтом** артикулы поставляются со склада.

При заказе артикулов, выделенных курсивом, обратите внимание на минимальную стоимость заказа (см. стр. 139).

STM = Стальная латунированная гофрированная проволока

STH = Высокопрочная стальная прямая проволока

RON = Высокопрочная нержавеющая стальная прямая проволока



IIIIII
EAN

Дисковые щетки со жгутовой проволокой, 1-рядные, стальная проволока, Латунированная стальная проволока

D	A	d	H	Z	ZF	R	об/мин Максимум	Упаковка	STH 0,35	STH 0,50	STH 0,80	STM 0,50	Право-левое переплетение жгута
									Артикул №	Артикул №	Артикул №	Артикул №	Артикул №
75	10	13	15	18	B	1	25.000	1	470.111*	470.211*			
100	12	M 14 x 2,0	22	18	B	1	12.500	1	471.117*	471.217*			
115	14	22,2	24	20	B	1	12.500	1	472.111*	472.211*		472.211.SM*	472.211.WZ*
115	14	M 14 x 2,0	24	20	B	1	12.500	1	472.117*	472.217*			
125	14	22,2	29	20	B	1	12.500	1	473.111*	473.211*		473.211.SM*	473.211.WZ*
125	14	M 14 x 2,0	29	20	B	1	12.500	1	473.117*	473.217*			473.217.WZ*
125	14	22,2	29	24	B	1	12.500	1		473.211.24			
150	14	22,2	32	26	B	1	12.500	1	474.111*	474.211*	474.311		
150	14	M 14 x 2,0	32	26	B	1	12.500	1	474.117*	474.217*	474.317		
178	14	22,2	38	32	B	1	12.500	1	475.111*	475.211*	475.311		
178	14	M 14 x 2,0	38	32	B	1	12.500	1	475.117*	475.217*	475.317		
200	14	22,2	41	36	B	1	9.000	1	476.111	476.211	476.311		
200	14	50,8	41	36	B	1	9.000	1		476.210.51	по запросу		
230	14	22,2	56	40	B	1	9.000	1		475.211			
250	15	50,8**	42	52	O	1	5.000	1		477.210.75	477.310.75		
300	18	50,8**	56	58	O	1	5.000	1		478.210.75	478.310.75		

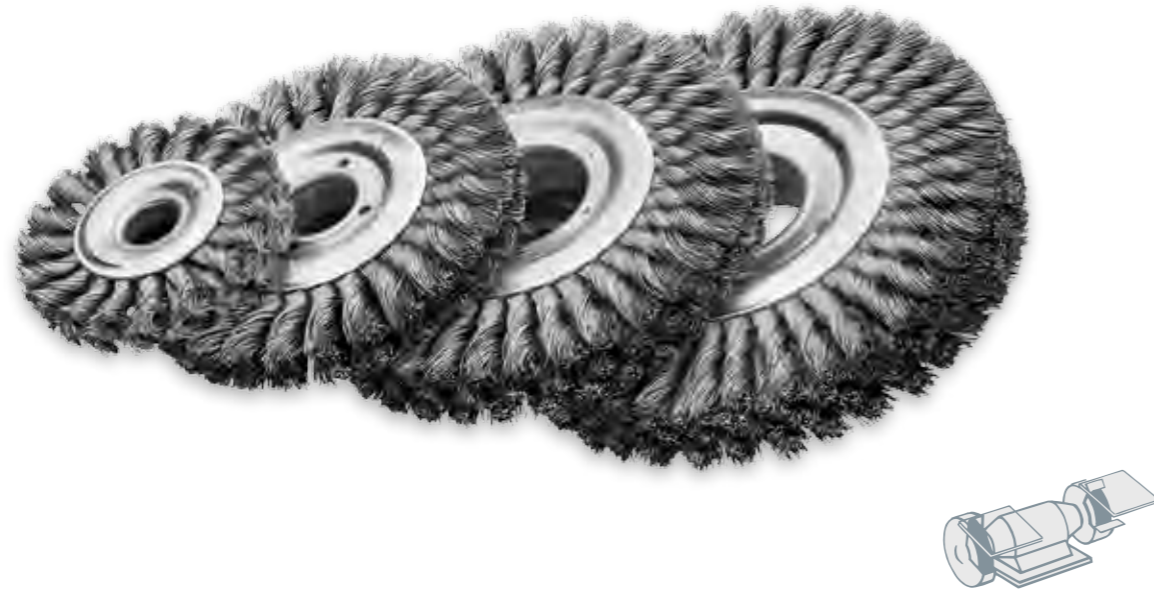
IIIIII
EAN

Дисковые щетки со жгутовой проволокой, 1-рядные, стальная нержавеющая проволока

D	A	d	H	Z	ZF	R	об/мин Максимум	Упаковка	RON 0,35	RON 0,50	Право-левое переплетение жгута
									Артикул №	Артикул №	Артикул №
100	12	M 14 x 2,0	22	18	B	1	12.500	1		471.817*	
115	14	22,2	24	20	B	1	12.500	1	472.711*	472.811*	472.811.WZ*
115	14	M 14 x 2,0	24	20	B	1	12.500	1	472.717*	472.817*	
125	14	22,2	29	20	B	1	12.500	1	473.711*	473.811*	473.811.WZ*
125	14	M 14 x 2,0	29	20	B	1	12.500	1		473.817*	
150	14	22,2	32	26	B	1	12.500	1		474.811*	
150	14	M 14 x 2,0	32	26	B	1	12.500	1		474.817	
178	14	22,2	38	32	B	1	12.500	1		475.811*	
178	14	M 14 x 2,0	38	32	B	1	12.500	1		475.817	

Возможна поставка с резьбой 5/8 x 11 NC | * дополнительно упакованы в картонные ящики по 25 штук | ** с двойным шпоночным пазом 13 x 7

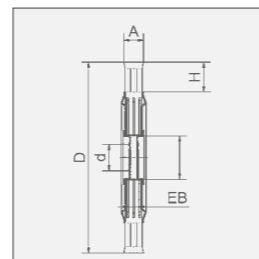
Многорядные дисковые жгутовые щётки



II III IIII
EAN

Многорядные дисковые жгутовые щётки

D	A	EB	d		H	ZF	Z x R	об/мин Максимум	Упаковка	STH 0,35	STH 0,50	ROH 0,35	ROH 0,50
			Станд	мин						Артикул №	Артикул №	Артикул №	Артикул №
100	22-24	12	20	10	21	B	20 x 2	12.500	1	471.12K	471.22K	471.72K	471.82K
100	30-32	18	20	10	21	B	20 x 3	12.500	1	471.13K	471.23K	471.73K	471.83K
100	34-36	25	20	10	21	B	20 x 4	12.500	1	471.14K	471.24K	471.74K	471.84K
115	22-24	18	30	10	23,5	B	22 x 2	12.500	1	472.12K	472.22K	472.72K	472.82K
115	30-32	25	30	10	23,5	B	22 x 3	12.500	1	472.13K	472.23K	472.73K	472.83K
115	34-36	30	30	10	23,5	B	22 x 4	12.500	1	472.14K	472.24K	472.74K	472.84K
125	22-24	18	30	13	28,5	B	24 x 2	12.500	1	473.12K	473.22K	473.72K	473.82K
125	30-32	25	30	13	28,5	B	24 x 3	12.500	1	473.13K	473.23K	473.73K	473.83K
125	34-36	30	30	13	28,5	B	24 x 4	12.500	1	473.14K	473.24K	473.74K	473.84K
150	22-24	18	30	13	31,5	O	28 x 2	12.500	1	474.12K	474.22K	474.72K	474.82K
150	30-32	25	30	13	31,5	O	28 x 3	12.500	1	474.13K	474.23K	474.73K	474.83K
150	36-38	30	30	13	31,5	O	28 x 4	12.500	1	474.14K	474.24K	474.74K	474.84K
178	22-24	18	50	16	37,5	O	34 x 2	12.500	1	475.12K	475.22K	475.72K	475.82K
178	30-32	25	50	16	37,5	O	34 x 3	12.500	1	475.13K	475.23K	475.73K	475.83K
178	36-38	30	50	16	37,5	O	34 x 4	12.500	1	475.14K	475.24K	475.74K	475.84K
200	22-24	18	50	16	41	O	38 x 2	9.000	1	476.12K	476.22K	476.72K	476.82K
200	30-32	25	50	16	41	O	38 x 3	9.000	1	476.13K	476.23K	476.73K	476.83K
200	36-38	30	50	16	41	O	38 x 4	9.000	1	476.14K	476.24K	476.74K	476.84K
250	26-30	18	100	20	42	O	52 x 2	5.000	1	477.12K	477.22K	477.72K	477.82K
250	38-40	26	100	20	42	O	52 x 3	5.000	1	477.13K	477.23K	477.73K	477.83K
250	50-54	34	100	20	42	O	52 x 4	5.000	1	477.14K	477.24K	477.74K	477.84K
300	26-30	18	100	30	56	O	58 x 2	5.000	1	478.12K	478.22K	478.72K	478.82K
300	38-40	26	100	30	56	O	58 x 3	5.000	1	478.13K	478.23K	478.73K	478.83K
300	50-54	34	100	30	56	O	58 x 4	5.000	1	478.14K	478.24K	478.74K	478.84K



Щётки для обработки швов



Щётки для обработки стыковых зазоров при помощи швонарезчиков

D	A	d	H	Z	ZF	R	об/мин Максимум	Упаковка	STA 0,50	STH 0,80	STM 0,50
									Артикул №	Артикул №	Артикул №
300	6	20	67	64	D	1	5.000	5	478.200.06	478.300.06	478.500.06
300	8	20	67	64	D	1	5.000	5	478.200.08	478.300.08	478.500.08
300	10	20	67	64	D	1	5.000	5	478.200.10	478.300.10	
300	6	25,4	67	64	D	1	5.000	5	478.225.06	478.325.06	
300	8	25,4	67	64	D	1	5.000	5	478.225.08	478.325.08	
300	10	25,4	67	64	D	1	5.000	5	478.225.10	478.325.10	

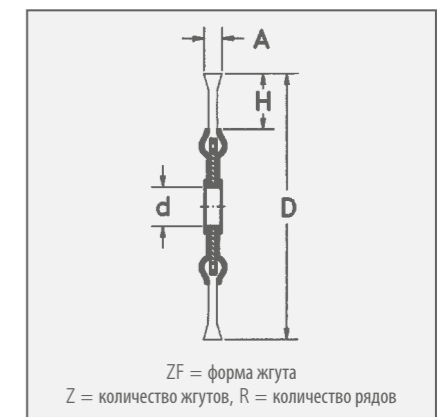
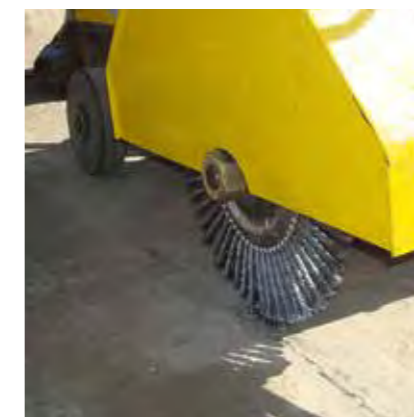
Щётки для обработки стыковых зазоров

Для удаления слабо закрепленных частиц, таких, как камни, шлак в разделительных и деформационных швах. Для применения в строительстве дорог и аэродромов.

Щётки используются для изготовления деформационных швов для наложения нового покрытия, при восстановлении или ремонте.

Совет пользователю: при обработке бетона ворс с закрученным жгутом (эксцентрическим жгутом) рассчитан на более длинный участок фрезерования.

Щётки со стальной латунированной проволокой STM являются особопрочными и поэтому применяются преимущественно для чистки бетонных фуг.



Выделенные **жирным шрифтом** артикулы поставляются со склада.

При заказе артикулов, выделенных курсивом, обратите внимание на минимальную стоимость заказа (см. стр. 139).

STA = Стальная гладкая проволока

STH = Высокопрочная стальная гладкая проволока

STM = Стальная латунированная гофрированная проволока

ROH = Высокопрочная нержавеющая стальная прямая проволока

Щётки для сварщиков

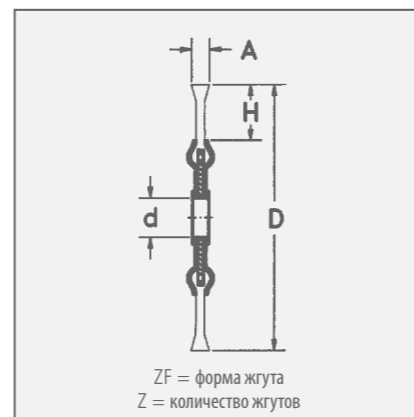


Щётки для сварщиков

Щётки для сварщиков производства LESSMANN были специально разработаны для профессиональной обработки U- и V-образных сварных швов в трубопроводе.

В плавности – сила

Отличная износостойкость и плавность хода – отличительные черты этого высококачественного специализированного щёточного инструмента. Щётки для сварщиков компании LESSMANN для обработки швов магистральных трубопроводов имеют небольшую ширину и тем самым подходят для очистки любых швов на трубопроводах.



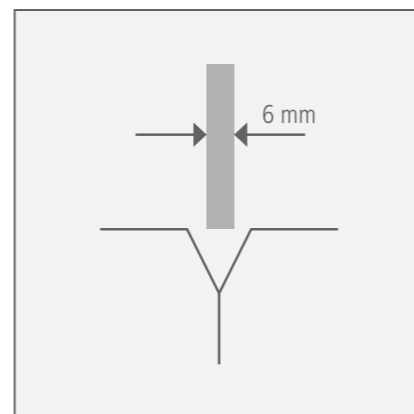
Щётки для трубопроводов с переменным направлением плетения жгута

Щётки для трубопроводов с право-левым переплетением жгута, как правило, более агрессивны, поэтому они часто применяются для тяжелых очистительных работ. Поскольку жгуты, к тому же, не подвержены легкому расплетению, они хорошо подходят для обработки углов и краев изделий.

Щётки для сварщиков из нержавеющей проволоки

Эти щётки производства LESSMANN Вы легко распознаете по зелёным прижимным шайбам. Мы используем проволоку класса 1.4310 и по запросу – 1.4401.

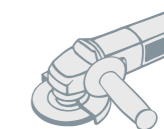
Дополнительные указания по обработке поверхностей из нержавеющей материала можно найти на сайте www.lessmann.com



Выделенные **жирным шрифтом** артикулы поставляются со склада.

При заказе артикулов, выделенных курсивом, обратите внимание на минимальную стоимость заказа (см. стр. 139).

STH = Высокочечная стальная гладкая проволока



Щётки для сварщиков, стальная проволока							Посадочное отв. 22,2 мм		M 14 x 2,0	W 5/8 x 11 NC
D	A	H	Z	ZF	Об/мин Максимум	Упаковка*	STH 0,50 Артикул №	STH 0,50 Артикул №	STH 0,50 Артикул №	
100	6	19	28	D	20.000	10	по запросу	471.207.28	471.208.28	
115	6	22	32	D	15.000	1	472.201.EZ	472.207.32	472.208.32	
115	6	22	32	D	15.000	5/10	472.201.32	по запросу	по запросу	
115	6	22	39	D	15.000	10	472.201.39	по запросу	по запросу	
125	6	26	40	D	15.000	1	473.201.EZ			
125	6	26	40	D	15.000	5/10	473.201.40	473.207.40	473.208.40	
150	6	30	48	D	12.500	5/10	474.201.48	474.207.48	474.208.48	
178	6	36	48	D	12.500	1	475.201.EZ			
178	6	36	48	D	12.500	5/10	475.201.48	475.207.48	475.208.48	
178	6	30	56	D	12.500	5/10	475.201.56	475.207.56	475.208.56	
178	6	30	76	D	12.500	5/10	475.201.76	475.207.76	475.208.76	
230	6	56	76	D	12.500	1	475.201.76			

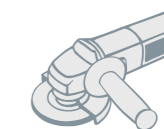
* Щетки с резбой = по 5 штук в комплекте, щетки с отверстием = по 10 штук в комплекте



1

2

3



Щётки для сварщиков, стальная нержавеющая проволока							Посадочное отв. 22,2 мм		M 14 x 2,0		W 5/8 x 11 NC	
D	A	H	Z	ZF	Об/мин Максимум	Упаковка*	ROH 0,50 Артикул № по запросу	ROH 0,50 Артикул № 471.807.28	ROH 0,50 Артикул № 471.808.28			
100	6	19	28	D	20.000	10	472.801.EZ					
115	6	22	32	D	15.000	1	472.801.32	472.807.32	472.808.32			
115	6	22	39	D	15.000	10	472.801.39	по запросу	по запросу			
125	6	26	40	D	15.000	1	473.801.EZ					
125	6	26	40	D	15.000	5/10*	473.801.40	473.807.40	473.808.40			
150	6	30	48	D	12.500	5/10*	474.801.48	474.807.48	474.808.48			
178	6	36	48	D	12.500	5/10*	475.801.48	475.807.48	475.808.48			
178	6	30	56	D	12.500	5/10*	475.801.56	475.807.56	475.808.56			
178	6	30	76	D	12.500	5/10*	475.801.76	475.807.76	475.808.76			

* Щетки с резьбой = по 5 штук в комплекте, щетки с отверстием = по 10 штук в комплекте

1 Щётки для сварщиков с закрытым жгутом									
D	A	d	H	Z	ZF	Об/мин Максимум	Упаковка	STH 0,50 Артикул №	475.2B1.76
178	6	22,2	28	76	B	12.500	10		

2 Щётки для сварщиков, с переменным направлением плетения жгута вправо-влево									
D	A	d	H	Z	ZF	Об/мин Максимум	Упаковка	STH 0,50 Артикул №	475.2W1.76
178	6	22,2	28	76	D	12.500	10		

3 Щётки для сварщиков, залитые в пластик									
D	A	d	H			Об/мин Максимум	Упаковка	STM 0,35 Артикул №	300.771.KG 351.771.KG
150	6	22,2	29			9.000	10		
178	6	22,2	43			9.000	10		

Щётки для сварщиков с закрытым жгутом

Щетки с закрытым жгутом имеют продолжительный срок службы и используются для профессиональной обработки сварных швов.

Щетки для сварщиков с переменным направлением плетения жгута вправо-влево имеют одинаковую режущую способность обеих кромок, что позволяет сократить время обработки, и тем самым увеличить срок службы. Они более агрессивны, поэтому они часто применяются для тяжелых очистительных работ. Поскольку жгуты не подвержены легкому разворачиванию, они пригодны для обработки углов и краев.

Щетки для сварщиков, залитые в пластик
Трубопроводные щетки для сварщиков (с

гофрированной проволокой, залитой в пластик) обеспечивают точную работу. Преждевременное повреждение отдельных проволок предотвращается за счет конструкции, залитой в пластмассу. Рабочая ширина 6 мм, тем не менее, обеспечивает достижение U- и V-образных сварных швов.

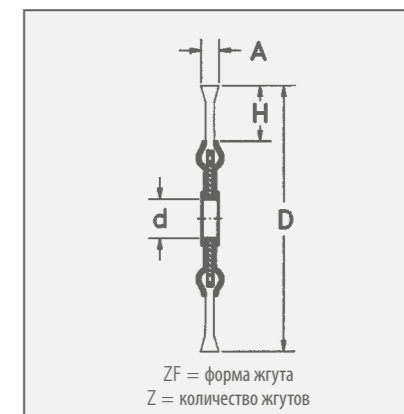
Выделенные жирным шрифтом артикулы поставляются со склада.

При заказе артикулов, выделенных курсивом, обратите внимание на минимальную стоимость заказа (см. стр. 139).

STH = Высокопрочная стальная гладкая проволока

STM = Стальная латунированная гофрированная проволока

ROH = Высокопрочная нержавеющая гладкая проволока



Однорядные щётки



Однорядные цилиндрические щётки

Эти щетки применяются в стационарных машинах и обрабатывающих центрах в основном для снятия заусенцев. Конструкция данных щёток позволяет собирать их в щёточные роллеры различной ширины. В качестве рабочего материала предлагаются стальная и стальная нержавеющая проволока, а также полимерабразив различной зернистости.

Обширные области применения

В отличие от стальной проволоки, абразивный ворс работает всей поверхностью, что значительно расширяет области применения этих современных щеток. При работе с жидкостным охлаждением ворс изготавливается из PA 6.12. Учитывайте данный нюанс при запросах/заказах, чтобы сразу получить подходящий продукт.

Гибкость ворса позволяет щётке отслеживать контуры детали. Благодаря соответствующей щадящей обработке, щётки LESSMANN во многих случаях превосходят обычные абразивные инструменты, как напр., тарельчатые шлифовальные круги на мягкой и твердой основах. Кроме того, абразивный ворс не засаливается и сохраняет хорошую режущую способность. Щётки с полимерабразивным ворсом подходят для снятия заусенцев на нержавеющей стали, лёгких металлах или пластиках. В зависимости от вида использования можно выбрать соответствующую зернистость.

Щетки из нержавеющей проволоки

Щетки LESSMANN с нержавеющей проволокой можно легко узнать по лазерной маркировке. Указания по обработке щетками поверхностей из нержавеющей материала можно найти на сайте www.lessmann.com



Лазерная маркировка щеток



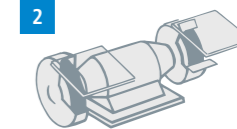
Выделенные **жирным шрифтом** артикулы поставляются со склада. При заказе артикулов, выделенных курсивом, обратите внимание на минимальную стоимость заказа (см. стр. 139).

SIC = Щетка с карбидкремневыми волокнами



1

2



1 Однорядные цилиндрические щётки, полимерабразив

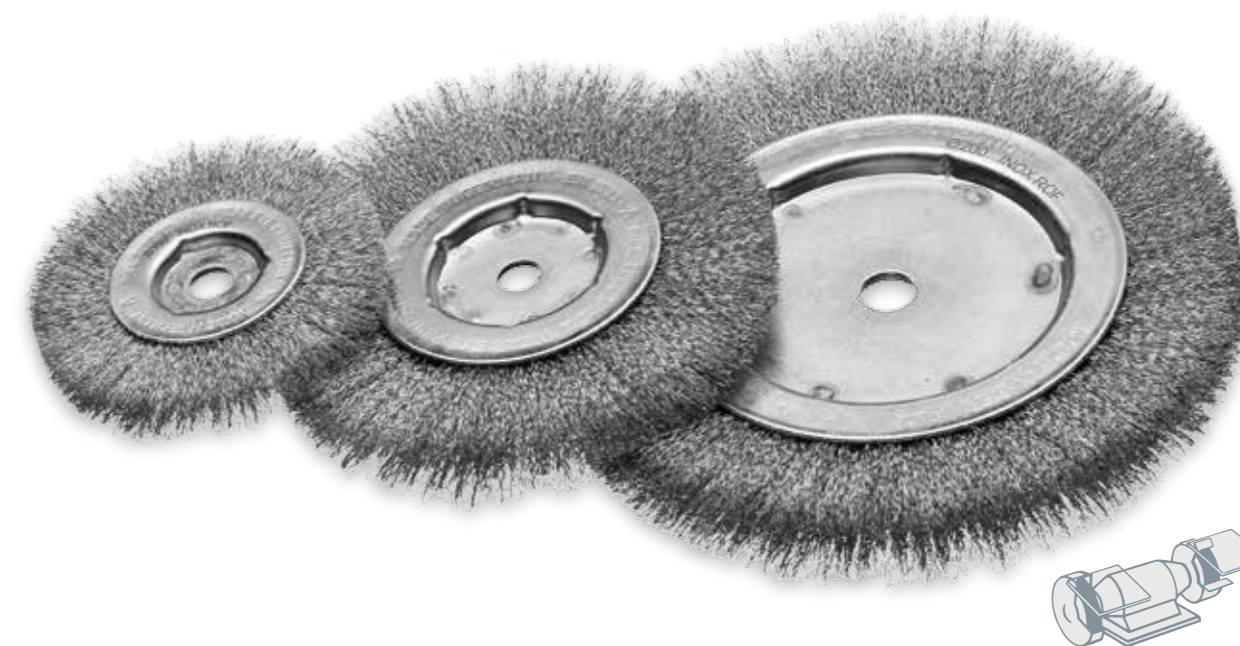
D	R	B	H	d	d	об/мин	Упаковка	SIC 80/1,2	SIC 120/1,1	SIC 120/0,6	SIC 180/1,0	SIC 320/0,6
								Артикул №	Артикул №	Артикул №	Артикул №	Артикул №
80	26	12	17	12	12-16	12.000	5		по запросу	310.841	310.851	310.871
100	30	12	21	12	12-20	8.000	5	320.821	по запросу	320.841	320.851	320.871
125	30	12	33	12	12-20	8.000	5	330.821	по запросу	330.841	330.851	330.871
150	50	14	32	12	12-30	6.000	5	340.821	340.831	340.841	340.851	340.871
178	50	14	46	12	12-30	6.000	5	350.821	350.831	350.841	350.851	350.871
178	60	16	43	12	12-40	6.000	5		по запросу	351.841	351.851	351.871
200	60	16	54	12	12-40	6.000	5		361.831	361.841	361.851	361.871
200	80	16	43	16	16-60	6.000	5		по запросу	362.841	362.851	362.871
200	100	16	32	16	16-80	6.000	5		360.831	360.841	360.851	360.871
250	100	16	57	16	16-80	6.000	5		по запросу	370.841	370.851	370.871
250	120	16	45	20	20-100	3.600	5		по запросу	371.841	371.851	371.871
250	150	19	30	25,4	25-130	3.600	5		372.831	372.841	372.851	372.871
300	120	16	70	20	20-100	3.600	5		по запросу	380.841	380.851	380.871
300	150	19	55	25,4	25-130	3.600	5		381.831	381.841	381.851	381.871
300	200	19	30	25,4	25,4-170	2.600	5			387.841	387.851	

2 Однорядные цилиндрические щетки в двухсегментном исполнении

D	R	B	H	d	d	об/мин	Упаковка	SIC 120/0,6	SIC 180/1,0	SIC 320/0,6
								Артикул №	Артикул №	Артикул №
200	80	27	43	16	16-60	6.000	5	по запросу	362.852	по запросу
250	100	27	58	16	16-80	6.000	5	по запросу	370.852	по запросу

При заказе указывайте посадочное отверстие. Изделия со стандартным посадочным отверстием имеются на складе и поставляются в короткий срок, другие диаметры – за дополнительную плату.
R > 60 EB 3,0 мм | R < 60 EB 2,4 мм

Однорядные щётки



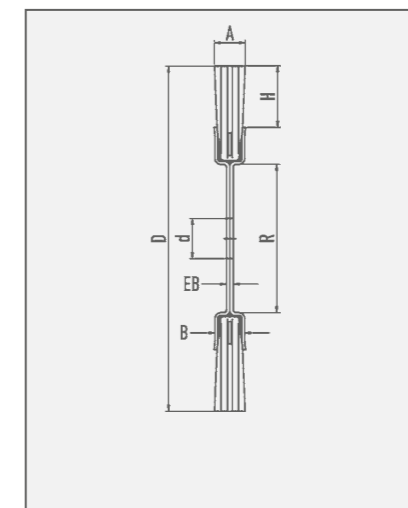
Однорядные цилиндрические щётки, стальная гофрированная проволока										
D	R	B	H	d		об/мин	Упаковка	1		
				Станд.	тин/макс			Максимум	STA 0,20	STA 0,30
								Станд.	тин/макс	Максимум
80	26	12	17	12	12-16	12.000	5	310.141	310.161	по запросу
100	30	12	21	12	12-20	8.000	5	320.141	320.161	320.707
125	30	12	33	12	12-20	8.000	5	330.141	330.161	по запросу
125	40	12	29	12	12-25	8.000	5	по запросу	331.161	по запросу
150	50	14	32	12	12-30	6.000	5	340.141	340.161	340.707
178	50	14	46	12	12-30	6.000	5	350.141	350.161	по запросу
178	60	16	43	12	12-40	6.000	5	351.141	351.161	351.707
200	60	16	54	12	12-40	6.000	5	361.141	361.161	по запросу
200	80	16	43	16	16-60	6.000	5	362.141	362.161	362.707
200	100	16	32	16	16-80	6.000	5	360.141	360.161	360.707
250	100	16	57	16	16-80	6.000	5	370.141	370.161	по запросу
250	120	16	45	20	20-100	3.600	5	371.141	371.161	по запросу
300	120	16	70	20	20-100	3.600	5	380.141	380.161	по запросу
300	150	19	55	25,4	25,4-130	3.600	5		381.161	

Однорядные цилиндрические щётки, стальная гофрированная проволока, двухсегментные									
D	R	B	H	d		об/мин	Упаковка	STH 0,35	
				Станд.	тин/макс			Максимум	Станд.
200	80	20	43	16	16-60	6.000	5		362.272
250	100	20	58	16	16-80	6.000	5		370.272

При заказе указывайте посадочное отверстие. Изделия со стандартным посадочным отверстием имеются на складе и поставляются в короткий срок, другие диаметры – за дополнительную плату.
R > 60 EB 3,0 мм | R < 60 EB 2,4 мм

Однорядные цилиндрические щётки, стальная нержавеющая проволока											
D	R	B	H	d		об/мин	Упаковка	ROF 0,20		ROF 0,30	
				Станд.	тин/макс			Максимум	Станд.	тин/макс	Максимум
80	26	12	17	12	12-16	12.000	5				
100	30	12	21	12	12-20	8.000	5	310.341		310.361	
125	30	12	33	12	12-20	8.000	5	320.341		320.361	
125	40	12	29	12	12-25	8.000	5	330.341		330.361	
150	50	14	32	12	12-30	6.000	5	по запросу		331.361	
178	50	14	46	12	12-30	6.000	5	340.341		340.361	
178	60	16	43	12	12-40	6.000	5	350.341		350.361	
200	60	16	54	12	12-40	6.000	5	351.341		351.361	
200	80	16	43	16	16-60	6.000	5	361.341		361.361	
200	100	16	32	16	16-80	6.000	5	362.341		362.361	
250	100	16	57	16	16-80	6.000	5	360.341		360.361	
250	120	16	45	20	20-100	6.000	5	370.341		370.361	
250	120	16	45	20	20-100	6.000	5	371.341		371.361	
300	120	16	70	20	20-100	3.600	5	380.341		380.361	
300	150	19	55	25,4	25,4-130	3.600	5			381.361	

При заказе указывайте посадочное отверстие. Изделия со стандартным посадочным отверстием имеются на складе и поставляются в короткий срок, другие диаметры – за дополнительную плату.
R > 60 EB 3,0 мм | R < 60 EB 2,4 мм



Выделенные **жирным шрифтом** артикулы поставляются со склада. При заказе артикулов, выделенных курсивом, обратите внимание на минимальную стоимость заказа (см. стр. 139).

- STA** = Стальная гофрированная проволока
- STH** = Высокопрочная стальная гладкая проволока
- STL** = Стальная латунированная проволока литцендрат
- ROF** = Нержавеющая гофрированная проволока

Цилиндрические щётки



Цилиндрические щётки

с гофрированной проволокой находят многостороннее применение при обработке поверхностей:

- для удаления ржавчины, краски, грязи, т.д.
- для придания шероховатости, удаления заусенцев, удаления изоляции или полировки

Выбираем размер

Толщина проволоки и диаметр гильзы R являются решающими факторами при подборе подходящей щетки. Щетки с большим диаметром гильзы (размер R) содержат больше проволоки, более агрессивны в применении и более износостойки. В данном каталоге приведены ходовые размеры размеров R. Программа поставки имеет более обширный ассортимент исполнений. В дополнение к таблицам, на страницах 8 и 10 находится дополнительная техническая информация, например, скорость резания. Просим указывать при размещении заказа необходимый диаметр посадочного отверстия.

При отсутствии данной информации мы поставляем изделие со стандартным размером, указанное в каталоге как «d стандарт».

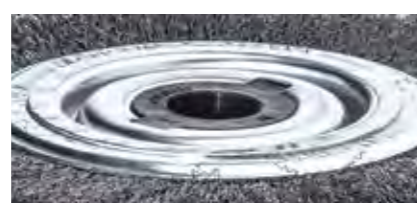
Щетки из нержавеющей проволоки

Указания по обработке щетками поверхностей из нержавеющей стали можно найти на сайте www.lessmann.com

Другие типы и значения толщины ворса.

Специальные исполнения

Воспользуйтесь разнообразием продукции LESSMANN, а также нашим опытом в разработке и производстве! По запросу мы изготовим изделие в соответствии с вашими специальными требованиями.

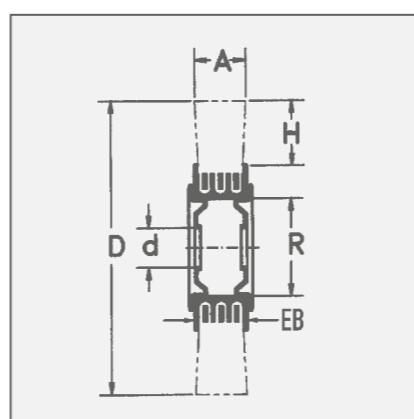


Установка при трубе 80 и 100

Выделенные **жирным шрифтом** артикулы поставляются со склада. При заказе артикулов, выделенных курсивом, обратите внимание на минимальную стоимость заказа (см. стр. 139).

STA = Стальная гофрированная проволока

STM = Стальная латунированная гофрированная проволока



Комплект переходников

К каждой щетке прилагается комплект адаптеров для центрирования щетки на приводных валах меньшего диаметра, чем посадочное отверстие щетки. Тем самым Вы получаете возможность закрепить щетку на валу диаметром:

Комплект 1 / при R 30:
30 / 1" / 22,2 / 20 / 16 / 1/2" / 12

Комплект 2 / при R 40:
40 / 32 / 1" / 22,2 / 20 / 16 / 1/2"

Комплект 3 / при R 50:
50 / 32 / 1" / 22,2 / 20 / 16 / 1/2"

Комплект 4 / при R 80 + 100:
состоит из металлических боковых шайб с посадочным отверстием 50,8 мм с двумя пазами 7 x 13 и адаптера на 30 мм

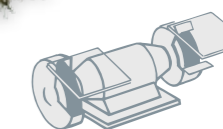
Комплект 5 / при R 80 + 100:
состоит из металлических боковых шайб с посадочным отверстием 50,8 мм с двумя пазами 7 x 13 и адаптера на 32 мм

При использовании без набора адаптеров фактический размер ниже номинального до 0,2 мм.



1

2



IIIIII
EAN

Цилиндрические щётки, стальная гофрированная проволока

D	A	EB	R	H	d	d	об/мин	Упа- тин/макс	1			2
									Максимум	ковка	Упа- тин/макс	Упа- тин/макс
									STA 0,15	STA 0,20	STA 0,30 / 0,35*	STM 0,30
									Артикул №	Артикул №	Артикул №	Артикул №
80	18-20	18	20	20	10	10-20	10.000	1	по запросу	312.142	312.162	
80	25-27	24	20	20	10	10-20	10.000	1	по запросу	<i>312.143</i>	312.163	
100	20-22	19	30	23	Set 1	10-30	8.000	1	323.132	323.142	323.162	
100	28-30	25	30	23	Set 1	10-30	8.000	1	323.133	323.143	323.163	
125	21-23	20	40	27	Set 2	13-40	6.000	1	334.132	334.142	334.162	
125	29-31	26	40	27	Set 2	13-40	6.000	1	по запросу	<i>334.143</i>	334.163	
150	22-24	20	40	33	Set 2	13-40	6.000	1	344.132	344.142	344.172*	
150	30-34	26	40	33	Set 2	13-40	6.000	1	344.133	344.143	344.173*	
150	23-25	22	50	33	Set 3	13-50	6.000	1	345.132	345.142	345.162	<i>345.762</i>
150	30-34	29	50	33	Set 3	13-50	6.000	1	345.133	345.143	345.163	
178	23-26	22	50	37	Set 3	16-50	6.000	1	по запросу	355.142	355.162	<i>355.762</i>
178	32-35	29	50	37	Set 3	16-50	6.000	1	355.133	355.143	355.163	
200	24-27	22	50	48	Set 3	16-50	6.000	1	365.132	365.142	365.172*	
200	35-38	29	50	48	Set 3	16-50	6.000	1	365.133	365.143	365.173*	
200	28-32	25	80	38	Set 4+1	16-80	4.500	1	по запросу	366.142	366.162	<i>366.762</i>
200	40-45	33	80	38	Set 4+1	16-80	4.500	1	по запросу	<i>366.143</i>	366.163	
250	30-35	25	80	50	Set 4+1	20-80	3.600	1	по запросу	376.142	376.162	
250	42-45	33	80	50	Set 4+1	20-80	3.600	1	по запросу	по запросу	376.163	
250	32-37	26	100	50	Set 4+1	20-100	3.600	1	по запросу	377.142	377.162	<i>377.762</i>
250	43-48	35	100	50	Set 4+1	20-100	3.600	1	по запросу	<i>377.143</i>	377.163	
250	55-60	45	100	50	Set 4+1	20-100	3.600	1	по запросу	<i>377.144</i>	377.164	
300	35-40	26	100	60	Set 4	30-100	3.000	1	по запросу	387.142	387.162	
300	47-52	35	100	60	Set 4	30-100	3.000	1	по запросу	<i>387.143</i>	387.163	
350	35-40	26	100	85	Set 5	32-100	2.400	1	по запросу	<i>397.142</i>	397.172*	
350	55-60	35	100	85	Set 5	32-100	2.400	1	по запросу	<i>397.143</i>	397.173*	

При заказе указывайте посадочное отверстие.

Изделия со стандартной посадкой имеются на складе и поставляются в короткий срок, другие посадочные отверстия – за дополнительную плату: 1-10 шт. 5,00 евро, 11-25 шт. 3,00 евро

Цилиндрические щётки



IIIIII
EAN

Цилиндрические щётки, стальная нержавеющая гофрированная проволока

D	A	EB	R	H	об/мин			Упаковка	ROF 0,20	ROF 0,30
					Станд.	мин/макс	Максимум		Артикул №	Артикул №
80	18-20	18	20	20	10	10-20	10.000	1	312.342	312.362
80	25-27	24	20	20	10	10-20	10.000	1	по запросу	312.363
100	20-22	19	30	23	Set 1	10-30	8.000	1	323.342	323.362
100	28-30	25	30	23	Set 1	10-30	8.000	1	323.343	323.363
125	21-23	20	40	27	Set 2	13-40	6.000	1	334.342	334.362
125	29-31	26	40	27	Set 2	13-40	6.000	1	334.343	334.363
150	22-24	20	40	33	Set 2	13-40	6.000	1	344.342	344.362
150	30-34	26	40	33	Set 2	13-40	6.000	1	по запросу	344.363
150	23-25	22	50	33	Set 3	13-50	6.000	1	345.342	345.362
150	30-34	29	50	33	Set 3	13-50	6.000	1	345.343	345.363
178	23-26	22	50	37	Set 3	16-50	6.000	1	355.342	355.362
178	32-35	29	50	37	Set 3	16-50	6.000	1	по запросу	355.363
200	24-27	22	50	48	Set 3	16-50	6.000	1	365.342	365.362
200	35-38	29	50	48	Set 3	16-50	6.000	1	365.343	365.363
200	28-32	25	80	38	Set 4+1	16-80	4.500	1	366.342	366.362
200	40-45	33	80	38	Set 4+1	16-80	4.500	1	366.343	366.363
250	30-35	25	80	50	Set 4+1	20-80	3.600	1	376.342	376.362
250	42-45	33	80	50	Set 4+1	20-80	3.600	1	376.343	376.363
250	32-37	26	100	50	Set 4+1	20-100	3.600	1	377.342	377.362
250	43-48	35	100	50	Set 4+1	20-100	3.600	1	377.343	377.363
300	35-40	26	100	60	Set 4	30-100	3.000	1	387.342	387.362
300	47-52	35	100	60	Set 4	30-100	3.000	1	387.343	387.363
350	35-40	26	100	85	Set 5	32-100	2.400	1	по запросу	397.362

При заказе указывайте посадочное отверстие.
Изделия со стандартной посадкой имеются на складе и поставляются в короткий срок, другие посадочные отверстия – за дополнительную плату: 1-10 шт. 5,00 евро, 11-25 шт. 3,00 евро



Посадка при монтажной гильзе R 80 и 100 (комплект 4/5)

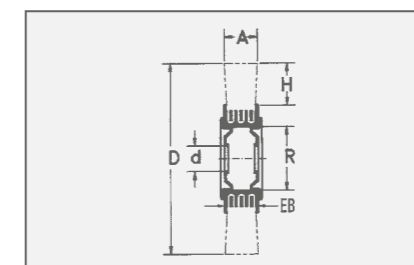


IIIIII
EAN

Цилиндрические щётки, латунная гофрированная проволока

D	A	EB	R	H	об/мин			Упаковка	MES 0,20	MES 0,30
					Станд.	мин/макс	Максимум		Артикул №	Артикул №
80	18-20	18	20	20	10	10-20	10.000	1	312.542	312.562
80	25-27	24	20	20	10	10-20	10.000	1	312.543	312.563
100	20-22	19	30	23	Set 1	10-30	8.000	1	323.542	323.562
100	28-30	25	30	23	Set 1	10-30	8.000	1	323.543	323.563
125	21-23	20	40	27	Set 2	13-40	6.000	1	334.542	334.562
125	29-31	26	40	27	Set 2	13-40	6.000	1	334.543	по запросу
150	22-24	20	40	33	Set 2	13-40	6.000	1	344.542	344.562
150	30-32	26	40	33	Set 2	13-40	6.000	1	344.543	344.563
150	23-25	22	50	33	Set 3	13-50	6.000	1	345.542	345.562
150	30-34	29	50	33	Set 3	13-50	6.000	1	345.543	345.563
178	23-26	22	50	37	Set 3	16-50	6.000	1	355.542	355.562
178	32-35	29	50	37	Set 3	16-50	6.000	1	355.543	355.563
200	24-27	22	50	48	Set 3	16-50	6.000	1	365.542	365.562
200	35-38	29	50	48	Set 3	16-50	6.000	1	365.543	365.563
200	28-32	25	80	38	Set 4+1	16-80	4.500	1	366.542	366.562
200	40-45	33	80	38	Set 4+1	16-80	4.500	1	366.543	366.563
250	30-35	25	80	50	Set 4+1	20-80	3.600	1	376.542	376.562
250	42-45	33	80	50	Set 4+1	20-80	3.600	1	по запросу	по запросу
250	32-37	26	100	50	Set 4+1	20-100	3.600	1	по запросу	377.562
250	43-48	35	100	50	Set 4+1	20-100	3.600	1	по запросу	по запросу
300	35-40	26	100	60	Set 4	30-100	3.000	1	по запросу	387.562
300	47-52	35	100	60	Set 4	30-100	3.000	1	по запросу	по запросу
350	35-40	26	100	85	Set 5	32-100	2.400	1	по запросу	397.562

При заказе указывайте посадочное отверстие.
Изделия со стандартной посадкой имеются на складе и поставляются в короткий срок, другие посадочные отверстия – за дополнительную плату: 1-10 шт. 5,00 евро, 11-25 шт. 3,00 евро



Выделенные **жирным шрифтом** артикулы поставляются со склада.
При заказе артикулов, выделенных курсивом, обратите внимание на минимальную стоимость заказа (см. стр. 139).

ROF = Стальная нержавеющая гофрированная проволока

MES = Латунная гофрированная проволока

Щетки для деревообрабатывающей промышленности



Щетки для сатинирования

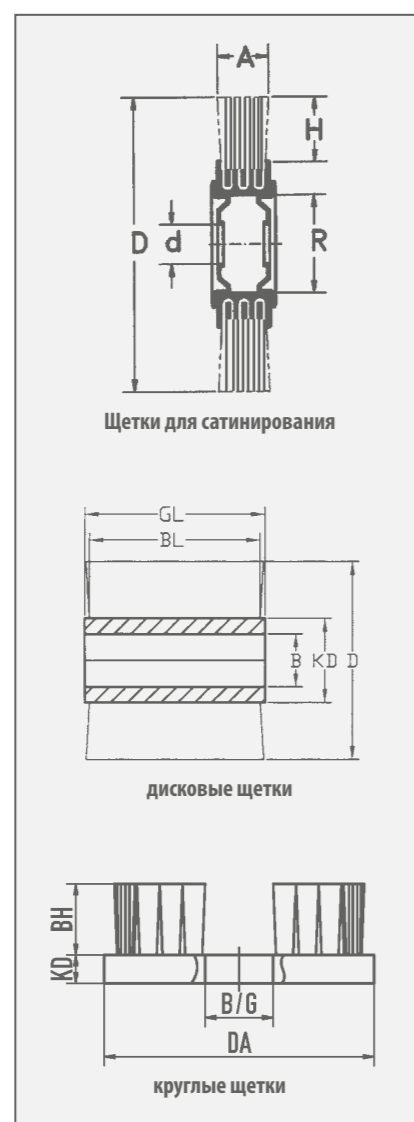
Идеально подходят для сатинирования, полирования, лощения, матирования и структурирования.

Набивные цилиндрические и плоскостные щетки

Цилиндрические и плоскостные щетки с полиамидным ворсом идеально подходят для деревообработки. В угловых шлифовальных или других ручных станках данные щетки используются для ухода и чистки, структурирования или полировки.

Кроме того эти щетки идеально подходят для брашевания - придания дереву рустикального эффекта или шероховатости перед дальнейшей обработкой поверхности краской или лаком.

Они предназначены, прежде всего, для больших поверхностей.



Выделенные **жирным шрифтом** артикулы поставляются со склада.

При заказе артикулов, выделенных курсивом, обратите внимание на минимальную стоимость заказа (см. стр. 139).

STM = Стальная латунированная гофрированная проволока

STL = Стальная латунированная проволока литцендрат

ROF = Нержавеющая гофрированная проволока

SIC = Щетка с карбидкремневыми волокнами

FIB = Белая фибра (растит. ворс)

PA = Гофрированный полиамид



III III
EAN

Щетки для сатинирования

	D	A	H	d	об/мин Максимум	Упаковка	ROF 0,20 Артикул №	SIC 80/1,2 Артикул №	STL 0,25 Артикул №	FIB/PA 0,4 Артикул №
1	100	12	21	19,2	8.000	5	320.341.19	320.821.19	320.703.19	
2	100	70	23	19,2	8.000	1	323.348.19	323.828.19	323.704.19	
	100	100	23	19,2	8.000	1	323.305.19	323.805.19	323.705.19	323.900.10

	D	A	H	d	об/мин Максимум	Упаковка	STM 0,35 Артикул №	SIC K 60/1,5 Артикул №	SIC K 80/1,2 Артикул №	SIC K 120/1,1 Артикул №
2	100	120	23	12,7	8.000	1	323.770.13	323.810.13	323.820.13	323.830.13

При заказе указывайте посадочное отверстие.
Изделия со стандартной посадкой имеются на складе и поставляются в короткий срок, другие посадочные отверстия – за дополнительную плату: 1-10 шт. 5,00 евро, 11-25 шт. 3,00 евро

3 Набивные цилиндрические щетки

	D	GL	BL	B	KD	об/мин Максимум	Упаковка	SIC 46/1,6 Артикул №	SIC 60/1,5 Артикул №	SIC 80/1,2 Артикул №	SIC 120/1,10 Артикул №
	140	58	40	M 14	80	2.500	1	402.881	402.882	402.880	402.883
	140	90	75	M 14	80	2.500	1	402.891	402.892	402.890	402.893

4 Набивные плоскостные щетки

Материал ворса	DA	KD	BH	B/G	об/мин макс	Упаковка	Артикул №
SIC 46/1,6	130	20	50	M 14 x 2,0	2.500	1	405.843
SIC 60/1,5	130	20	50	M 14 x 2,0	2.500	1	405.844
SIC 80/1,2	130	20	50	M 14 x 2,0	2.500	1	405.845

Щётки для сатинирования



Щетки как часть дисково- и ленточнопильных станков

Цилиндрические щетки применяются в пильных станках для очистки от стружки. Щетки диаметром 80-100 мм прижимаются к пильным дискам или полотну. За счет движения пильного диска или ленточно-пильного полотна щетки приводятся в движение и вычищают стружку. Тем самым предотвращается нарос и повышается срок службы режущего инструмента. В используемых для этой цели щетки в качестве ворса применяются как правило стальная проволока, литцендрат и нейлон. Щетки подходят ко всем распространенным машинам.



локу, нержавеющую проволоку или абразивный нейлон (применяем в том числе и с охлаждающей жидкостью). Другие материалы и размеры по запросу. Все односегментные щетки имеют медный корпус.

Щетки для удаления изоляции

Для удаления лаковых покрытий и других изолирующих материалов с кабелей и электропроводов. Шлифованная поверхность. Точность хода щетки обеспечивает щадящее удаление лака с проводов без недопустимых повреждений.

Односегментные щетки для машинного применения SDW

Односегментные щетки Лессманн применяются для разнообразных операций как-то удаление заусенцев, ржавчины и краски, очистка разнообразных поверхностей и деталей. Типичным применением является к примеру обработка внешней и внутренней резьбы или других труднодоступных участков.

Щетки могут монтироваться как напрямую в станок, так и при помощи специального хвостовика для закрепления в патроны дрели или пневмомашинки.

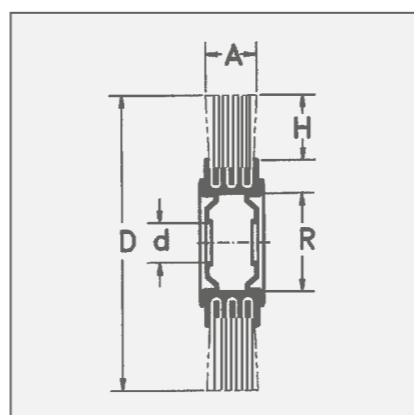
В зависимости от применения и задач могут монтироваться как в одиночку, так и в виде ролика, состоящего из нескольких штук. Подходящие переходники на другие отверстия могут быть поставлены по запросу. В стандартном исполнении щетки имеют в качестве рабочего ворса стальную проволоку,

Цилиндрические щётки для обработки твердосплавного инструмента

Цилиндрические щетки с алмазным ворсом, имеющим алмазные включения, используются в первую очередь для скругления режущей кромки твердосплавных пластинок, победитовых сверел и алмазного инструмента.

Скругление режущей кромки твердосплавного и алмазного инструмента удлиняет его срок службы и позволяют увеличить скорость резания. Операция производится в основном вручную как при производстве нового инструмента так и при заточке сверел. Равномерность и плотность набивки ворса в щетке необходимое условие для достижения положительного результата равномерного скругления режущей кромки.

Для увеличения стабильности процесса сверления производится обработка крепежных пазов сверел щетками с абразивным ворсом с оксидом алюминия. Облагороженные инструментальными щетками крепежные пазы удивляют существенным улучшением характера воздействия во время эксплуатации. Процесс обработки пазов проводится после нанесения покрытия.



Выделенные жирным шрифтом артикулы поставляются со склада. При заказе артикулов, выделенных курсивом, обратите внимание на минимальную стоимость заказа (см. стр. 139).

- STA** = Стальная гофрированная проволока
- STM** = Стальная латунированная гофрированная проволока
- STL** = Стальная латунированная проволока литцендрат
- ROF** = Нержавеющая гофрированная проволока
- PA** = Гофрированный полиамид
- SIC** = Щетка с карбидкремневыми волокнами
- AO** = Полимерабразивный ворс с оксидом алюминия



Щетки для ленточных пил

Материал ворса	D	A	H	d	об/мин	такс	Упаковка	Артикул №	Материал ворса	D	A	H	d	об/мин	такс	Упаковка	Артикул №
PA 0,50	85	10	14	12	8.000		10	300.091	STA 0,20	80	12	20	10	15.000		10	312.141
PA 0,50	100	13	21	12	8.000		10	320.001	STA 0,35	100	13	21	12,7	4.500		10	320.161.12
PA 0,50	100	13	21	13	8.000		10	320.004	STM 0,20	60	10-12	19	6	15.000		10	300.742
PA 0,80	100	20-22	23	12	8.000		25	323.002	STM 0,20	80	15	27	6,8	15.000		10	311.742.01
PA 0,80	100	13	21	12	8.000		10	320.003	STM 0,30	80	15	27	8	15.000		10	311.762
PA 1,0	125	13	33	13	8.000		5	330.001	STL 4 x 0,25	80	18-20	27	6	15.000		10	310.702.06

Цилиндрические щетки для удаления изоляции

D	A	d	Упаковка	STA 0,10	STA 0,15	STA 0,20	STA 0,25	STA 0,30
				Артикул №	Артикул №	Артикул №	Артикул №	Артикул №
30	20	6	10	301.213.10	301.213.15	301.213.20		301.213.30
35	20	6	10		301.214.15	301.214.20	по запросу	301.214.30
40	25	10	10		301.225.15	301.225.20	301.225.25	301.225.30
80	30	16	10			301.236.20	по запросу	301.236.30

Односегментные щетки SDW

D	A	d	H	об/мин	Упаковка	STA 0,15	STA 0,20	STA 0,35	ROF 0,15
				Максимум		Артикул №	Артикул №	Артикул №	Артикул №
50	10	13	16	15,000	10	35E.136	35E.146		35E.336
63	10	13	21	15,000	10		36E.146	36E.176	
75	12	13	29	15,000	10				37E.336
75	12	16	22	15,000	10	37E.137	37E.147		

D	A	d	H	об/мин	Упаковка	SIC K120/0,6	SIC K180/0,9	SIC K320/0,6
				Максимум		Артикул №	Артикул №	Артикул №
50	10	16	12	15,000	10	35E.847	35E.857	35E.877
63	10	16	18	15,000	10	36E.847		36E.877

Цилиндрические щётки для обработки твердосплавного инструмента

D	A	d	H	об/мин	Упаковка	Алмазный ворс зерно K400	AO 600
				Максимум		Артикул №	Артикул №
100	12	16	27	3.000	1		320.061*
150	5	20	23	3.000	1	408.819.DB	
150	10	20	23	3.000	1	408.829.DB	
150	15	20	23	3.000	1	408.839.DB	345.051*

* Концы ворса фрезерованы наискось



Переходники

Пластиковые переходники уменьшают посадочное отверстие до необходимого диаметра. К цилиндрическим щёткам прилагаются комплекты стандартных размеров. Тем самым без особого труда можно получить следующие посадочные отверстия:

Комплект переходников

К каждой щётке прилагается комплект адаптеров для центрирования щетки на приводных валах меньшего диаметра, чем посадочное отверстие щетки. Тем самым Вы получаете возможность закрепить щетку на валу диаметром:

Комплект 1 / при R 30:
30 / 1" / 22,2 / 20 / 16 / 1/2" / 12

Комплект 2 / при R 40:
40 / 32 / 1" / 22,2 / 20 / 16 / 1/2"

Комплект 3 / при R 50:
50 / 32 / 1" / 22,2 / 20 / 16 / 1/2"

Комплект 4 / при R 80 + 100:
состоит из металлических боковых шайб с посадочным отверстием 50,8 мм с двумя пазами 7 x 13 и адаптера на 30 мм

Комплект 5 / при R 80 + 100:
состоит из металлических боковых шайб с посадочным отверстием 50,8 мм с двумя пазами 7 x 13 и адаптера на 32 мм

Указания по правильному и безопасному монтажу Вы найдете в прилагаемых технических описаниях, находящихся в упаковках.

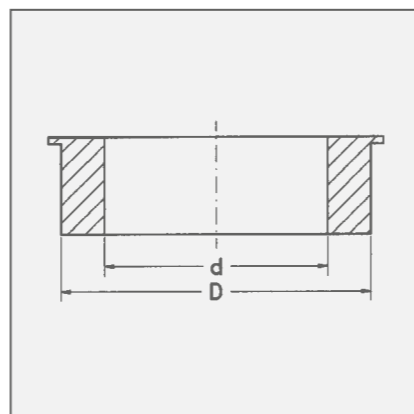
Практичные переходники можно заказать отдельно. Учтите, что на одну щетку необходима пара переходников.

Хвостовики

Предназначены для крепления щёток в электродрели.

Металлические адаптеры

Щётки с монтажной гильзой 80 и 100 мм поставляются стандартно со стальным адаптером. В некоторых случаях такие адаптеры требуются и для щеток с меньшим размером монтажной гильзы. Перечисленные здесь металлические адаптеры подходят к соответствующим щёткам со стр. 29-31. Пожалуйста, при размещении заказа укажите необходимый размер посадочного отверстия и обратите внимание на то, что на щётку, как правило, необходима пара адаптеров.



Выделенные **жирным шрифтом** артикулы поставляются со склада.

При заказе артикулов, выделенных курсивом, обратите внимание на минимальную стоимость заказа (см. стр. 139).



Комплекты переходников

	D	d	Упаковка	Артикул №
1 Комплект 1 R 30	30	1" - 22,2 - 20 - 16 - 1/2" - 12	2	000.886.63
2 Комплект 2 R 40	40	32 - 1" - 22,2 - 20 - 16 - 1/2"	2	000.886.64
3 Комплект 3 R 50	50	32 - 1" - 22,2 - 20 - 16 - 1/2"	2	000.886.65
4 Комплект 4 R 80/100	50,8	30 (дальнейшее уменьшение с комплектом 1)	2	000.886.68
5 Комплект 5 R 80/100	50,8	32	2	000.888.32
5 На складе имеются и поставляются отдельные пластиковые переходники различных ходовых размеров.				

Зажимные стержни

6					7				
D	L	Резьба	Упаковка	Артикул №	D	L	Резьба	Упаковка	Артикул №
6	60	M 10 x 1,5	1	000.041	6	40	M 10 links	1	000.044
10	60	M 10 x 1,5	1	000.042	6	50	M 12 links	1	000.045
10	75	M 14 x 2,0	1	000.043					

8 Хвостовики

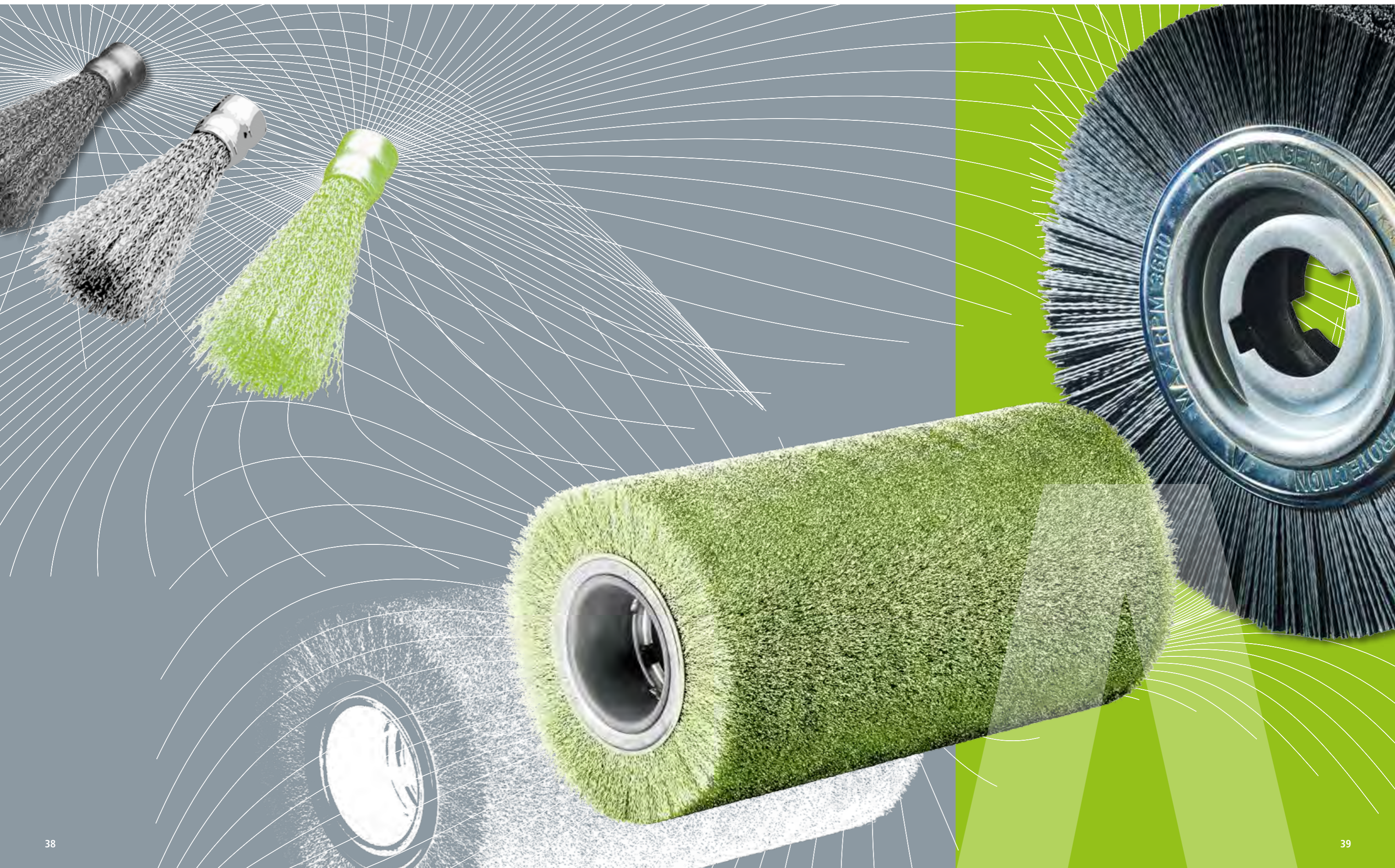
Упаковка	Артикул №	Упаковка	Артикул №	Упаковка	Артикул №	Упаковка	Артикул №	Упаковка	Артикул №
R 30 2	<i>000.631</i>	R 40 2	<i>000.641</i>	R 50 2	<i>000.651</i>	R 80 2	<i>000.661</i>	R100* 2	<i>000.671</i>

При заказе укажите посадочное отверстие!

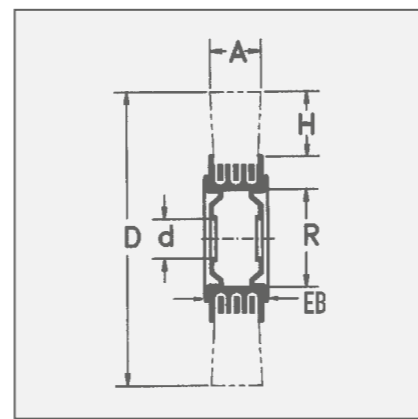
* по желанию с парой шпоночных пазов 13 x 7 (50,8 / 52,9 / 54,5)

9 Металлические адаптеры

от	до	L	Упаковка	Артикул №
внутренняя W 1/2	внутренняя M 12	40	1	001.211
внутренняя W 1/2	внутренняя M 10	40	1	001.212
внутренняя W 3/8	внутренняя M 10	40	1	001.215
наружная M 10	внутренняя W 1/2	40	1	001.222
наружная M 10	внутренняя W 3/8	40	1	001.225



Цилиндрические щётки для удаления заусенцев



Цилиндрические щётки для удаления заусенцев

Специальные щётки для всех ходовых станков для удаления заусенцев: высокая плотность ворса, его точное и равномерное распределение, контроль каждого экземпляра. Имеют высокую износостойкость за счет применения особой высококачественной проволоки. посадочные отверстия имеют двойной шпоночный паз.

Пожалуйста, указывайте желаемое отверстие.

На следующих страницах можно найти стандартные размеры. Специальные размеры предоставляются по запросу.

Щетки с проволокой литцендрат STL/ROL

Щетки для удаления заусенцев с проволокой конструкции литцендрат предназначены прежде всего для работ по особо твердым материалам.

Конструкция литцендрат обеспечивает каждой проволочке дополнительное усиление и значительно повышает тем самым эффективность воздействия щетки в целом.

Цилиндрические щетки для удаления заусенцев, залитые в пластик

Идеально подходят для агрессивной и очень точной обработки. Исключается преждевременный обрыв отдельных проволок. Увеличивается износостойкость и срок службы.

Щетки с нержавеющей проволокой

Компании LESSMANN легко узнать по боковым маркировкам зеленого цвета. Дополнительные указания по обработке щетками поверхностей из нержавеющей материалов можно найти на сайте www.lessmann.com

Выделенные **жирным шрифтом** артикулы поставляются со склада.

При заказе артикулов, выделенных курсивом, обратите внимание на минимальную стоимость заказа (см. стр. 139).

STH = Высокопрочная стальная гофрированная проволока

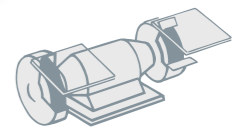
STM = Стальная латунированная гофрированная проволока

STL = Гофрированный литцендрат



1

2



1 Цилиндрические щётки для удаления заусенцев, стальная проволока

D	A	EB	R	H	d		об/мин	Упаковка	STH 0,20	STH 0,35	STH 0,50
					Станд.	Максимум			Артикул №	Артикул №	Артикул №
250	60	58	100	50	50,8	3.600	1	377.051	377.053	377.054	
250	60	55	100	50	100	3.600	1	<i>377.051.00</i>	<i>377.053.00</i>	<i>377.054.00</i>	
250	60	53	100	50	50,8	3.600	1	<i>377.051.T1</i>	<i>377.053.T1</i>	<i>377.054.T1</i>	
250	60	50	100	50	100	3.600	1	<i>377.051.TA</i>	377.053.TA	<i>377.054.TA</i>	
250	80	79	100	50	50,8	3.600	1	<i>377.052</i>	<i>377.095</i>	<i>377.077</i>	
250	100	99	100	50	50,8	3.600	1	<i>377.059</i>	<i>377.066</i>	<i>377.096</i>	
300	60	49	100	60	50,8	3.000	1	<i>387.051</i>	<i>387.053</i>	<i>387.054</i>	
300	100	93	100	60	50,8	3.000	1	<i>по запросу</i>	<i>387.055</i>	<i>по запросу</i>	

2 Цилиндрические щётки для удаления заусенцев, литцендрат, стальная латунированная проволоки

D	A	EB	R	H	d		об/мин	Упаковка	STL 0,38	STM 0,38
					Станд.	Максимум			Артикул №	Артикул №
250	60	58	100	50	50,8	3.600	1	377.043	<i>377.063</i>	
250	60	55	100	50	100	3.600	1	<i>377.043.00</i>	<i>377.063.00</i>	
250	60	53	100	50	50,8	3.600	1	<i>377.043.T1</i>	<i>377.063.T1</i>	
250	60	50	100	50	100	3.600	1	<i>377.043.TA</i>	<i>377.063.TA</i>	
250	80	79	100	50	50,8	3.600	1	<i>377.045</i>	<i>по запросу</i>	
250	100	99	100	50	50,8	3.600	1	<i>377.048</i>	<i>по запросу</i>	

Все щетки с металлическими боковыми шайбами и отверстием 50,8 мм с двумя пазами 13x7 мм. Дополнительные стандартные отверстия 52,9/54,5 мм. Минимальные отверстия 30 мм, максимально возможные равны параметру R. Щетки для удаления заусенцев возможны также с монтажной гильзой R=120 мм

Цилиндрические щётки для удаления заусенцев



IIIIII
EAN

Цилиндрические щётки для удаления заусенцев, стальная нержавеющая проволока

D	A	EB	R	H	d	об/мин	Упаковка	1		2	
								ROH 0,20	ROH 0,35	ROH 0,50	ROL 0,35
								Станд.	Максимум	Станд.	Максимум
250	60	58	100	50	50,8	3.600	1	377.044	377.089	377.094	377.707
250	60	55	100	50	100	3.600	1	377.044.00	377.089.00	377.094.00	377.707.00
250	60	53	100	50	50,8	3.600	1	377.044.T1	377.089.T1	377.094.T1	377.707.T1
250	60	50	100	50	100	3.600	1	377.044.TA	377.089.TA	377.094.TA	377.707.TA
250	80	79	100	50	50,8	3.600	1	377.047	377.090	377.097	по запросу
250	100	99	100	50	50,8	3.600	1	377.049	377.093	377.099	по запросу
300	100	95	100	60	50,8	3.000	1	по запросу	по запросу	по запросу	по запросу

Щетки со стандартным посадочным отверстием 50,8 мм имеют пару пазов 13x7 мм. Вместо посадочного отверстия 50,8 мм возможно по желанию в качестве стандарта отверстие 52,9 мм или 54,9 мм. По специзготовлению возможны посадочные отверстия от 30 мм до равного параметру R. По желанию возможно изготовление данных щеток в более жестком варианте с R=120 мм.

IIIIII
EAN

Цилиндрические щётки для удаления заусенцев, залитые в пластик

D	A	R	H	d	Упаковка	3		4	
						STH 0,20	STH 0,35	ROH 0,20	ROH 0,35
						Станд.	Максимум	Станд.	Максимум
250	13	100	58	33	1	370.241.KG	370.271.KG	370.441.KG	370.471.KG
250	20	100	57	33	1	370.242.KG	370.272.KG	370.442.KG	370.472.KG



IIIIII
EAN

1 Цилиндрические щетки для удаления заусенцев, полимерабразивный ворс

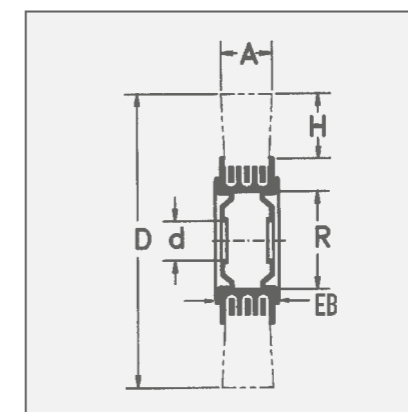
D	A	EB	R	H	d	об/мин	Упаковка	SIC 80/1,2	SIC 120/1,1	SIC 180/1,0	SIC 320/0,56
								Станд.	Максимум	Станд.	Максимум
								Артикул №	Артикул №	Артикул №	Артикул №
250	60	58	100	50	50,8	3.600	1	377.824	377.835	377.854	377.875
250	60	55	100	50	100	3.600	1	377.824.00	377.835.00	377.854.00	377.875.00
250	60	53	100	50	50,8	3.600	1	377.824.T1	377.835.T1	377.854.T1	377.875.T1
250	60	50	100	50	100	3.600	1	377.824.TA	377.835.TA	377.854.TA	377.875.TA
250	80	79	100	50	50,8	3.600	1	по запросу	377.837	по запросу	по запросу
250	100	99	100	50	50,8	3.600	1	по запросу	377.839	по запросу	по запросу
300	60	55	100	60	50,8	3.000	1	387.824	по запросу	по запросу	по запросу
300	100	95	100	60	50,8	3.000	1	по запросу	по запросу	по запросу	по запросу

IIIIII
EAN

2 Цилиндрические щетки для удаления заусенцев, смешанный тип ворса

D	A	EB	R	H	d	об/мин	Упаковка	ROF 0,20 - SIC 120	
								Станд.	Максимум
								Смешанный тип ворса с соотношением 50:50	
								Артикул №	
250	60	58	100	50	50,8	3.600	1	377.091	
250	60	55	100	50	100	3.600	1	377.091.00	

Щетки со стандартным посадочным отверстием 50,8 мм имеют пару пазов 13x7 мм. Вместо посадочного отверстия 50,8 мм возможно по желанию в качестве стандарта отверстие 52,9 мм или 54,9 мм. По специзготовлению возможны посадочные отверстия от 30 мм до равного параметру R. По желанию возможно изготовление данных щеток в более жестком варианте с R=120 мм.



Выделенные **жирным шрифтом** артикулы поставляются со склада. При заказе артикулов, выделенных курсивом, обратите внимание на минимальную стоимость заказа (см. стр. 139).

STH = Высокопрочная стальная гофрированная проволока

ROL = Нержавеющая проволока, литцендрат

ROF = Нержавеющая гофрированная проволока

SIC = Щетка с карбидкремниевыми волокнами

Щёточные роллеры



Щёточные роллеры

Щёточные роллеры для применения в автоматах удаления заусенцев. Для удаления заусенцев, например, на кромках тонкостенных труб после реза.

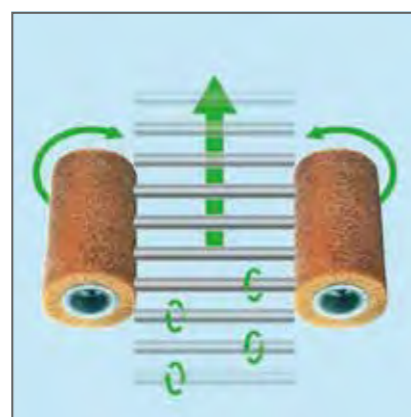
В качестве рабочего материала в Ваше распоряжение предлагаются стальная, стальная нержавеющая, стальная латунированная проволоки и литцендрат. Характерной чертой является особо плотный ворс.

Щёточные роллеры для удаления заусенцев: поставляются с диаметром от 250 до 400 мм и рабочей шириной от 55 до 700 мм.

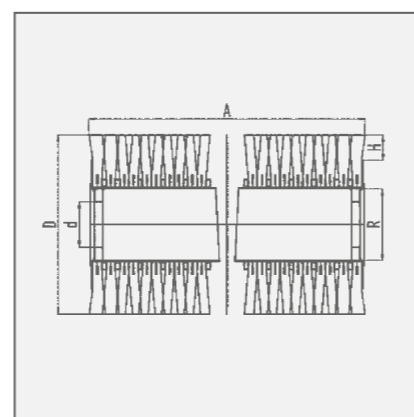
Пожалуйста, при пересылке запроса всегда указывайте размеры D, A и размер посадочного отверстия, напр., 50,8 мм, 52,9 мм или 54,5 мм с двойным шпоночным пазом 13 x 7 мм. Возможна поставка с отверстиями до 120 мм.

Кроме того, мы предлагаем специальные крепления для щёточных роллеров, выполненные в виде приваренных фланцев. Посадочные отверстия и пазы могут изготавливаться под особые требования заказчика.

Указание: Благодаря нашей усовершенствованной технологии производства, мы можем изготавливать сбалансированные щёточные роллеры без балансировочных грузиков. Спокойный, вибростойкий ход такой щётки сохраняется в течение всего периода ее эксплуатации.



Функциональная схема автомата для снятия заусенцев



Выделенные **жирным шрифтом** артикулы поставляются со склада. При заказе артикулов, выделенных курсивом, обратите внимание на минимальную стоимость заказа (см. стр. 139).

STH = Высокопрочная стальная гофрированная проволока

STL = Стальная латунированная, литцендрат

ROH = Высокопрочная стальная нержавеющая гофрированная проволока

SIC = Щетка с карбидокремневыми волокнами

Описание щеток, прижимающих обрабатываемые детали в автоматах для удаления заусенцев, можно найти на стр. 136-137.



Щёточные роллеры, стальная проволока

D	A	R	H	d		об/мин	Упаковка	STH 0,20	STH 0,35	STH 0,50	STL 0,38
				Станд.	Максимум			Артикул №	Артикул №	Артикул №	Артикул №
250	300	100	50	100	3.600	1	<i>377.240.30</i>	<i>377.270.30</i>	<i>377.290.30</i>	<i>377.780.30</i>	
250	460	100	50	100	3.600	1	<i>377.240.46</i>	<i>377.270.46</i>	<i>377.290.46</i>	<i>377.780.46</i>	
250	600	100	50	100	3.600	1	<i>377.240.60</i>	<i>377.270.60</i>	<i>377.290.60</i>	<i>377.780.60</i>	
300	460	100	60	100	3.000	1	<i>387.240.46</i>	<i>387.270.46</i>	<i>387.290.46</i>	<i>387.780.46</i>	
300	460	120	50	120	3.000	1	<i>388.240.46</i>	<i>388.270.46</i>	<i>388.290.46</i>	<i>388.780.46</i>	
300	600	120	50	120	3.000	1	<i>388.240.60</i>	<i>388.270.60</i>	<i>388.290.60</i>	<i>388.780.60</i>	

Щёточные роллеры, стальная нержавеющая проволока, полимерабразивный ворс

D	A	R	H	d		об/мин	Упаковка	ROH 0,20	ROH 0,35	ROH 0,50	SIC 120 / 1,1
				Станд.	Максимум			Артикул №	Артикул №	Артикул №	Артикул №
250	300	100	50	100	3.600	1	<i>377.440.30</i>	<i>377.470.30</i>	<i>377.490.30</i>	<i>377.830.30</i>	
250	460	100	50	100	3.600	1	<i>377.440.46</i>	<i>377.470.46</i>	<i>377.490.46</i>	<i>377.830.46</i>	
250	600	100	50	100	3.600	1	<i>377.440.60</i>	<i>377.470.60</i>	<i>377.490.60</i>	<i>377.830.60</i>	
300	460	100	60	100	3.000	1	<i>387.440.46</i>	<i>387.470.46</i>	<i>387.490.46</i>	<i>387.830.46</i>	
300	460	120	50	120	3.000	1	<i>388.440.46</i>	<i>388.470.46</i>	<i>388.490.46</i>	<i>388.830.46</i>	
300	600	120	50	120	3.000	1	<i>388.440.60</i>	<i>388.470.60</i>	<i>388.490.60</i>	<i>388.830.60</i>	

Другие размеры и материалы для ворса, а также посадочные отверстия – по запросу.

Концевые щетки для снятия заусенцев



Концевые щетки для снятия заусенцев

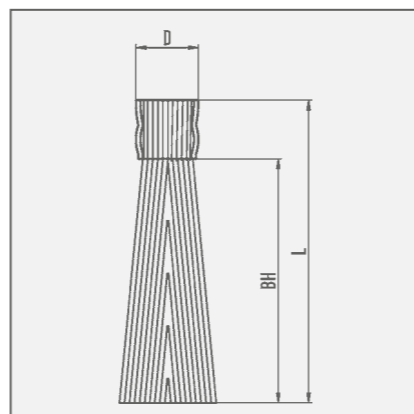
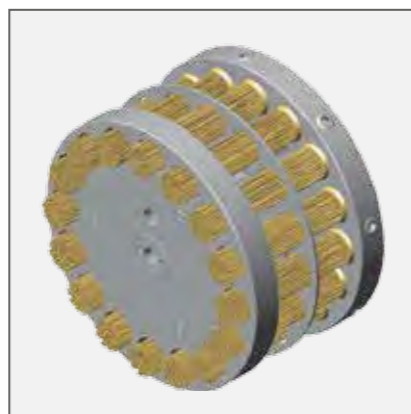
Специальные щетки для снятия заусенцев с кромок реза труб или профилей, а также с поверхностей.

Применяются в комплектах по 8, 16 или 24 штуки, смонтированными в специальный крацовочный вал.

Корпус каждой концевой щетки с геометрией под монтаж в распространенные крепления крацовочных валов

Щетки с нержавеющей проволокой

Указания по обработке щетками поверхностей из нержавеющей материала можно найти на сайте www.lessmann.com



Выделенные **жирным шрифтом** артикулы поставляются со склада.

При заказе артикулов, выделенных курсивом, обратите внимание на минимальную стоимость заказа (см. стр. 139).

STH = Высокопрочная стальная гофрированная проволока

STL = Стальная латунированная, литцентрат

ROH = Высокопрочная стальная нержавеющая гофрированная проволока

SIC = Щетка с карбидкремневыми волокнами



1 Концевые щетки для удаления заусенцев, стальная проволока

D	L	BH	Упаковка	STH 0,20 Артикул №	STH 0,35 Артикул №	STH 0,50 Артикул №
25	120	95	16	048.241	048.271	048.291

2 Концевые щетки для удаления заусенцев, гофрированный литцентрат

D	L	BH	Упаковка	STL 0,35 Артикул №	STL 0,38 Артикул №
25	120	95	16	048.701	<i>048.081</i>

3 Концевые щетки для удаления заусенцев, нержавеющая проволока

D	L	BH	Упаковка	ROH 0,20 Артикул №	ROH 0,35 Артикул №	ROH 0,50 Артикул №
25	120	95	16	048.441	048.471	048.491

Концевые щетки для удаления заусенцев, полимерабразивный ворс, смешанный тип ворса

D	L	BH	Упаковка	4 SIC 80 / 1,2 Артикул №	4 SIC 120 / 1,1 Артикул №	5 SIC 180 / 1,0 Артикул №	5 SIC 120 / 1,1 - ROH 0,20 Артикул №
25	120	95	16	048.821	048.841	048.851	048.901*
25	120	95	16				048.941**

* Соотношение смеси 1:1 | ** Соотношение смеси 2:1

Крепление для концевых щеток

Для всех распространенных машин снятия заусенцев	Артикул №
Крепление для 12 концевых щеток	по запросу
Крепление для 16 концевых щеток	048.999
Крепление для 24 концевых щеток	048.998



Чашечные щетки



Чашечные жгутовые щётки

отлично подходят для выполнения тяжёлых зачистных работ как, напр., подготовка металлических поверхностей к покраске или удаление шлака, ржавчины, окалины и остатков бетона. Исполнения с диаметром 80, 100 и 125 мм (арт.-№ 484/486/487) имеют к тому же практичное в применении стопорное кольцо: оно стабилизирует щётку и с лёгкостью удаляется после истирания жгутов, освобождая при этом последующие 20 мм их рабочей длины.

Совет пользователю: испытайте на малой УШМ нашу щётку Ø 90 мм. По сравнению с используемой в таком случае щёткой Ø 65 мм, эта модель содержит на 50% больше проволоки и является уникальной в своем размере среди предлагаемых на рынке моделей!

Чашечные щетки с более длинным ворсом

Для крупномасштабной и универсальной очистки и удаления ржавчины, например, на судовых поверхностях. Для применения в угловых шлифовальных машинках, а также для обработки труднодоступных углов.

Чашечные щётки с переменным направлением плетения жгута вправо-влево

Чашечные щётки с переменным направлением плетения жгута в отличие от традиционных имеют одинаковую режущую способность обеих кромок, что позволяет существенно увеличить скорость зачистных работ. К тому же они более агрессивны, поэтому часто применяются для тяжёлых очистительных работ. Поскольку жгуты, к тому же, не подвержены легкому расплетению, они хорошо подходят для обработки углов и краев изделий.

Чашечные щётки

с гофрированной проволокой применяются для обработки больших площадей: для удаления ржавчины, краски, окалины или загрязнений, а также для полировки.

Особые конструкции

Таковыми являются, например, щетки с латунным корпусом и бронзовой проволокой для безыскровой работы. Все щётки можно приобрести и с другими сортами и диаметрами проволоки. Пожалуйста, обращайтесь!

Для продвижения продукции все чашечные щетки поставляются в отдельной упаковке или без нее.

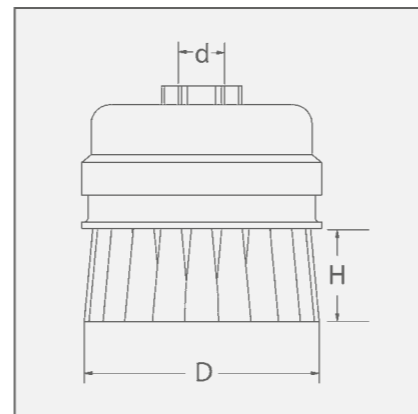
Щетки с нержавеющей проволокой

Щетки LESSMANN с нержавеющей проволокой Вы можете легко отличить по зеленому корпусу или корпусным прижимным шайбам.



Компактно упакованы

Многие изделия поставляются стандартно упакованными в удобных коробках по 10 штук.



Выделенные **жирным шрифтом** артикулы поставляются со склада.

При заказе артикулов, выделенных курсивом, обратите внимание на минимальную стоимость заказа (см. стр. 139).

STH = Высокопрочная стальная гладкая проволока

STM = Стальная латунированная гофрированная проволока



IIIIII
EAN

Чашечные жгутовые щётки без стопорного кольца, 1-рядные, стальная проволока, Стальная латунированная гофрированная проволока

D	d	H	Z	Об/мин Максимум	Упаковка	STH 0,35	STH 0,50	STH 0,80	STM 0,35	STM 0,50
						Артикул №	Артикул №	Артикул №	Артикул №	Артикул №
65	M 10 x 1,5	20	18	12.500	1	482.114*	482.214*	по запросу		
65	M 14 x 2,0	20	18	12.500	1	482.117*	482.217*	482.317*	482.117.SM*	482.217.SM*
75	M 14 x 2,0	20	20	12.500	1	483.117*	483.217*	483.317		
90	M 14 x 2,0	22	20	11.500	1	485.137*	485.237*	485.337		485.237.SM*
100	M 14 x 2,0	25	26	9.000	1	по запросу	486.237*	по запросу		
125	M 14 x 2,0	25	32	7.000	1	по запросу	487.237	по запросу		
150	M 14 x 2,0	30	36	6.600	1	по запросу	488.237	по запросу		
150	W 5/8 x 11 NC	30	36	6.600	1	по запросу	488.238	по запросу		
2	65	M 14 x 2,0	20	18	12.500	1	по запросу	482.217.WZ*		

IIIIII
EAN

Чашечные жгутовые щётки без стопорного кольца, 1-рядные, стальная проволока, ворс большей длины

D	d	H	Z	Об/мин Максимум	Упаковка	STH 0,35 Артикул №	STH 0,50 Артикул №
80	M 14 x 2,0	33	18	12.500	25	480.117	480.217

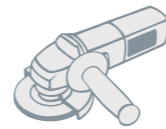
IIIIII
EAN

Чашечные жгутовые щётки без стопорного кольца, 2-рядные, стальная проволока

D	d	H	Z	Об/мин Максимум	Упаковка	STH 0,35 Артикул №	STH 0,50 Артикул №	STH 0,80 Артикул №
100	W 5/8 x 11 NC	25	26+20	9.000	1	486.148	486.248	486.348
125	W 5/8 x 11 NC	25	32+26	7.000	1	по запросу	487.248	по запросу
150	W 5/8 x 11 NC	25	36+32	6.600	1	по запросу	488.248	по запросу

* дополнительно упакованы в коробки по 10 шт.

Чашечные щетки



IIIIII
EAN

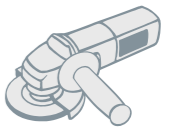
Чашечные жгутовые щётки со стопорным кольцом, 1-рядные, стальная проволока

D	d	H	Z	Об/мин Максимум	Упаковка	STH 0,35	STH 0,50	STH 0,80
						Артикул №	Артикул №	Артикул №
80	22,2	25	20	9.000	1	484.111	484.211*	484.311*
80	M 14 x 2,0	25	20	9.000	1	484.117*	484.217*	484.317*
80	W 5/8 x 11 NC	25	20	9.000	1	484.118	484.218	484.318
100	22,2	23	26	9.000	1	486.111	486.211*	486.311*
100	M 14 x 2,0	23	26	9.000	1	486.117*	486.217*	486.317*
100	W 5/8 x 11 NC	23	26	9.000	1	486.118	486.218*	486.318*
125	22,2	25	32	7.000	1	487.111	487.211	487.311
125	M 14 x 2,0	25	32	7.000	1	487.117	487.217	487.317
125	W 5/8 x 11 NC	25	32	7.000	1	487.118	487.218	487.318

* дополнительно упакованы в коробки по 10 шт.

После удаления накладного стопорного кольца получаются следующие дополнительные длины ворса:

Ø 80 & 125: 15 mm
Ø 100: 12,5 mm



IIIIII
EAN

Чашечные жгутовые щётки без стопорного кольца, 1-рядные, стальная нержавеющая проволока

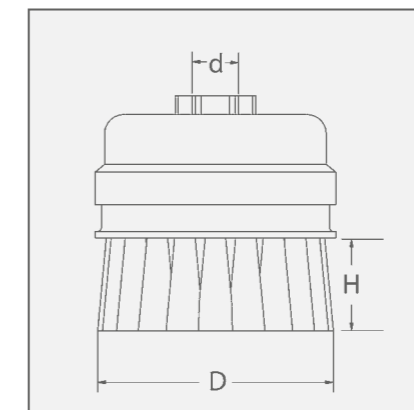
D	d	H	Z	Об/мин Максимум	Упаковка	ROH 0,35	ROH 0,50	
						Артикул №	Артикул №	
65	M 10 x 1,5	20	18	12.500	1	482.714	482.814*	
65	M 14 x 2,0	20	18	12.500	1	482.717*	482.817*	
75	M 14 x 2,0	20	20	12.500	1	по запросу	483.817*	
80	M 14 x 2,0	33	18	15.500	25	480.717	по запросу	
2	65	M 14 x 2,0	20	18	12.500	1	по запросу	482.817.WZ*

IIIIII
EAN

Чашечные жгутовые щётки со стопорным кольцом, 1-рядные, стальная нержавеющая проволока

D	d	H	Z	Об/мин Максимум	Упаковка	ROH 0,35	ROH 0,50
						Артикул №	Артикул №
80	22,2	25	20	9.000	1	484.711	484.811
80	M 14 x 2,0	25	20	9.000	1	484.717	484.817*
80	W 5/8 x 11 NC	25	20	9.000	1	484.718	484.818
100	22,2	23	26	9.000	1	486.711	486.811
100	M 14 x 2,0	23	26	9.000	1	486.717*	486.817*
100	W 5/8 x 11 NC	23	26	9.000	1	486.718	486.818
125	M 14 x 2,0	23	32	9.000	1	по запросу	487.817

* дополнительно упакованы в коробки по 10 шт.



Выделенные **жирным шрифтом** артикулы поставляются со склада.
При заказе артикулов, выделенных курсивом, обратите внимание на минимальную стоимость заказа (см. стр. 139).

STH = Высокочечная стальная гладкая проволока

ROH = Высокочечная нержавеющая стальная гладкая проволока

Чашечные щетки



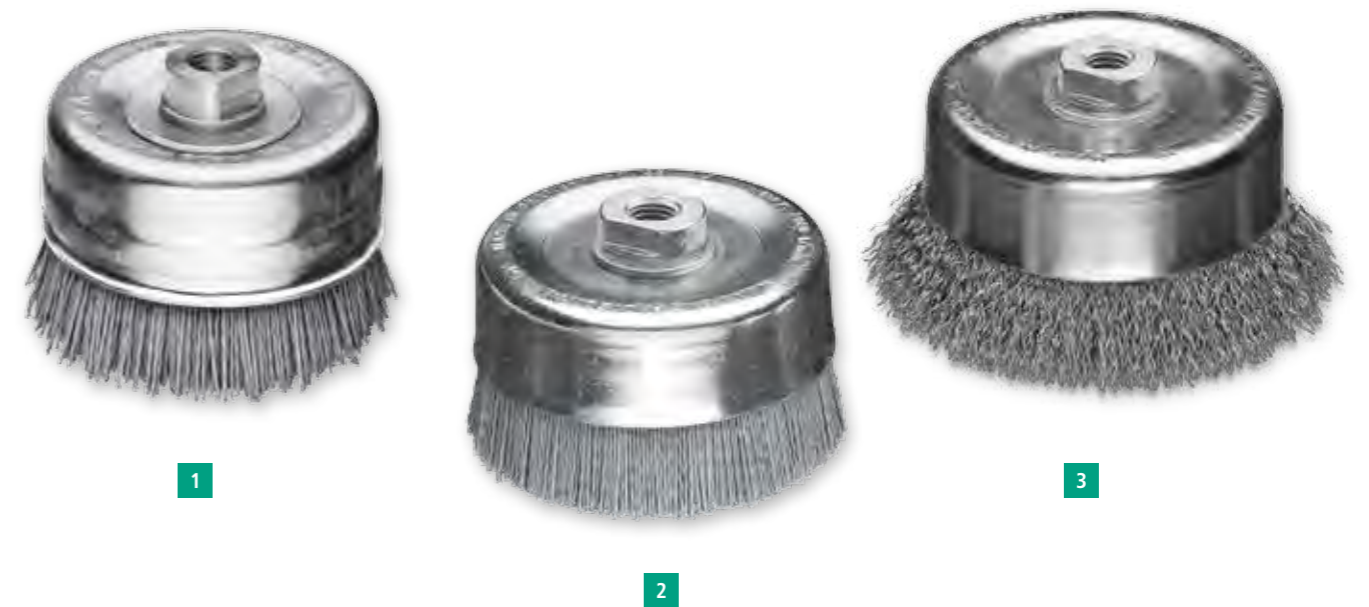
Чашечные щетки с гофрированной проволокой

D	d	H	Об/мин Максимум	Упаковка	1				
					STA 0,20 Артикул №	STA 0,35 Артикул №	STA 0,50 Артикул №	ROH 0,30 / 0,35 Артикул №	MES 0,30 Артикул №
65	M 10 x 1,5	20	12.000	1		421.164*		421.364	421.564
65	M 14 x 2,0	20	12.000	1	421.147	421.167*	421.197	421.367*	421.567*
75	M 14 x 2,0	25	12.500	1		423.167*	по запросу	423.367*	по запросу
75	W 5/8 x 11 NC	25	12.500	1		423.168*	по запросу	423.368	по запросу
80	22,2	25	8.500	1		424.171*	по запросу	424.361	по запросу
80	M 14 x 2,0	25	8.500	1	424.147	424.177*	424.197	424.367*	424.567
80	W 5/8 x 11 NC	25	8.500	1		424.178	424.198	424.368	по запросу
100	22,2	30	9.000	1		426.171*	426.191	426.361	426.561
100	M 14 x 2,0	30	9.000	1	426.147*	426.177*	426.197*	426.367*	426.567
100	W 5/8 x 11 NC	30	9.000	1		426.178*	426.198	426.368	426.568
125	22,2	30	8.000	1		427.171	по запросу	по запросу	по запросу
125	M 14 x 2,0	30	8.000	1	427.147	427.177	427.297	427.367*	427.567*
125	W 5/8 x 11 NC	30	8.000	1		427.178	427.298		
150	22,2	40	6.500	1		429.171	429.191		
150	M 14 x 2,0	40	6.500	1		429.177	429.197	429.367	
150	W 5/8 x 11 NC	40	6.500	1		429.178	429.198		

Чашечные щетки, латунированная проволока и полимерабразивный ворс

D	d	H	Об/мин Максимум	Упаковка	4				
					STL 0,35 Артикул №	STM 0,30 Артикул №	SIC 80/1,2 Артикул №	SIC 180/0,9 Артикул №	
65	M 14 x 2,0	20	12.000	1			421.767	421.827	421.857
100	22,2	30	9.000	1	426.701				
100	M 14 x 2,0	30	9.000	1	426.707	426.767			

* дополнительно упакованы в коробки по 10 шт.



Чашечные щетки с вертикально позиционированным ворсом

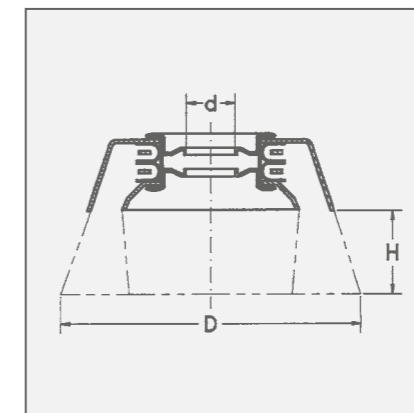
D	d	H	Об/мин Максимум	Упаковка	STH 0,35	STM 0,35	STL 0,35	SIC 80/1,2	SIC K180/1,0
					Артикул №	Артикул №	Артикул №	Артикул №	Артикул №
1	90	M 14	25	9.000	1			446.827*	446.857*
	90	22,2	25	9.000	1			по запросу	446.851*
3	100	M 14	30	9.000	1	446.277*	446.777*		
	100	22,2	30	9.000	1	446.271*	446.771*	446.701*	
2	110	M 14	30	7.000	1			447.827*	447.857*
3	125	M 14	30	7.000	1	447.277*	по запросу	по запросу	

1 с накладным стопорным кольцом | * дополнительно упакованы в коробки по 10 шт.

Чашечные щетки с прямым ворсом

Используются для удаления заусенцев с поверхностей, чаще всего в комбинированных станках с программным управлением. Имеются в наличии щетки со стальным ворсом, ворсом из нержавеющей стали, абразивным или любым другим ворсом. Благодаря прямой форме чашки ворс меньше выдавливается наружу, тем самым на поверхности работает большее количество кончиков ворса.

Обращайтесь напрямую за консультацией!



Выделенные **жирным шрифтом** артикулы поставляются со склада.

При заказе артикулов, выделенных курсивом, обратите внимание на минимальную стоимость заказа (см. стр. 139).

STA = Стальная гофрированная проволока

STH = Высокопрочная стальная гладкая проволока

STM = Стальная латунированная гофрированная проволока

STL = Гофрированный литцентрат

ROH = Высокопрочная нержавеющая стальная гладкая проволока

MES = Латунная гофрированная проволока

SIC = Полимерабразивный ворс с зернами карбида кремния

Конические щетки



Конические щетки

Особая форма этих щеток делает их незаменимыми при обработке труднодоступных мест. Конические жгутовые щетки отличаются высокой износостойкостью благодаря левому плетению жгутов. Для облегчения продаж все конические щетки поставляются в штучной или оптовой упаковке.

Дисковые щетки с резкой

Аналогично коническим щеткам, дисковые щетки с резкой идеально подходят для очистки труднодоступных мест. Как правило, они применяются в углошлифовальных машинках.

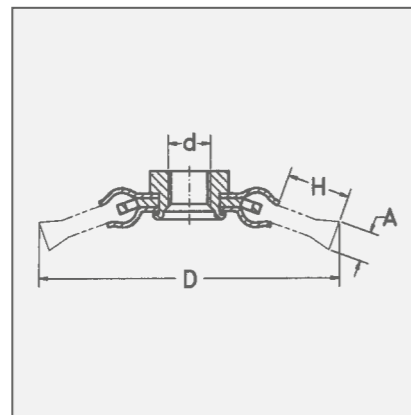
Другие размеры и материалы для ворса – по запросу

Щетки с нержавеющей проволокой

производства LESSMANN Вы можете легко отличить по зеленым корпусным прижимным шайбам. Мы используем нержавеющую проволоку класса 1.4310 и 1.4301. Класс 1.4401 поставляется по запросу.

Конические щётки с переменным направлением плетения жгута вправо-влево

в отличие от традиционных имеют одинаковую режущую способность обеих кромок, что позволяет существенно увеличить скорость зачистных работ. Они, как правило, более агрессивны, поэтому они часто применяются для тяжелых очистительных работ. Поскольку жгуты, к тому же, не подвержены легкому расплетению, они хорошо подходят для обработки углов и краев изделий.



Выделенные **жирным шрифтом** артикулы поставляются со склада.

При заказе артикулов, выделенных курсивом, обратите внимание на минимальную стоимость заказа (см. стр. 139).

STA = Стальная гофрированная проволока

STM = Стальная латунированная гофрированная проволока

STH = Высокопрочная стальная гладкая проволока

ROF = Стальная нержавеющая гофрированная проволока

RON = Высокопрочная нержавеющая стальная гладкая проволока



Конические жгутовые щетки

D	A	d	H	Z	Об/мин Максимум	Упаковка	1		2	
							STH 0,35 Артикул №	STH 0,50 Артикул №	ROH 0,35 Артикул №	ROH 0,50 Артикул №
100	12	M 10 x 1,5	20	18	12.500	1		471.254		
100	12	M 14 x 2,0	20	18	12.500	1	471.157*	471.257*	471.757*	471.857*
100	12	22,2	20	18	12.500	1		471.251		
115	12	M 14 x 2,0	24	20	15.000	1	472.157*	472.257*	472.757*	472.857*
115	12	22,2	24	20	15.000	1		472.251		
115	12	M 14 x 2,0	24	24	15.000	1		472.257.V4*		
125	12	M 14 x 2,0	29	20	15.000	1		473.257*		
3	115	12	M 14 x 2,0	24	20	15.000	1		472.257.WZ*	472.857.WZ*

Конические жгутовые щетки, Стальная латунированная

D	A	d	H	Z	Об/мин Максимум	Упаковка		
							STM 0,35 Артикул №	STM 0,50 Артикул №
100	12	M 14 x 2,0	20	18	12.500	1	471.157.SM*	
115	12	M 14 x 2,0	24	20	15.000	1		472.257.SM*

Конические щетки с гофрированной проволокой

D	A	d	H	Об/мин Максимум	Упаковка	5		6	
						STA 0,35 Артикул №	ROF 0,30 Артикул №	STM 0,30 Артикул №	STM 0,30 Артикул №
100	10	M 14 x 2,0	20	15.000	25	422.177*	422.367*		422.767

Цилиндрические щетки, гофрированная проволока, с резкой

D	A	d	H	Об/мин Максимум	Упаковка		
						ROF 0,30 Артикул №	STM 0,30 Артикул №
115	12	M 14	24	12.500	1	304.361.14	304.761.14
125	13	M 14	19,5	12.500	1	335.361.14	335.761.14

* Дополнительно упакованы в коробки по 10 штук

Щетки для мотококос



Щетки для мотококос

Дисковые щетки и конические щетки мотококос предназначены для удаления сорняков на биобрусчатке, бортовых камнях, мощеных поверхностях или в других труднодоступных местах.

Специальные щетки эффективно и глубоко очищают большие поверхности, такие, как дорожные въезды, террасы или длинные пути.

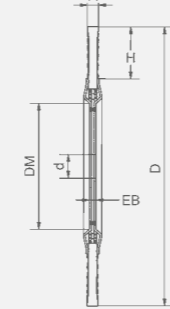
Удаление сорняков экологически безопасно, при этом вредные растения удаляются эффективно и быстро.



Правильная установка

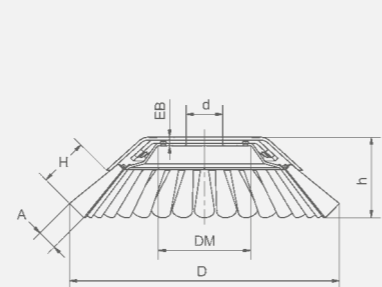
Внимание: при работе с щетками в мотококосах необходимо соблюдать правила техники безопасности. Просьба следовать указаниям в приложении к щеткам или на сайте www.lessmann.com.

Дисковые щетки



ZF = форма жгута
Z = количество жгутов, R = количество рядов

Конические щетки



Выделенные **жирным шрифтом** артикулы поставляются со склада.

При заказе артикулов, выделенных курсивом, обратите внимание на минимальную стоимость заказа (см. стр. 139).

STM = Стальная латунированная гофрированная проволока

STH = Высокопрочная стальная гладкая проволока



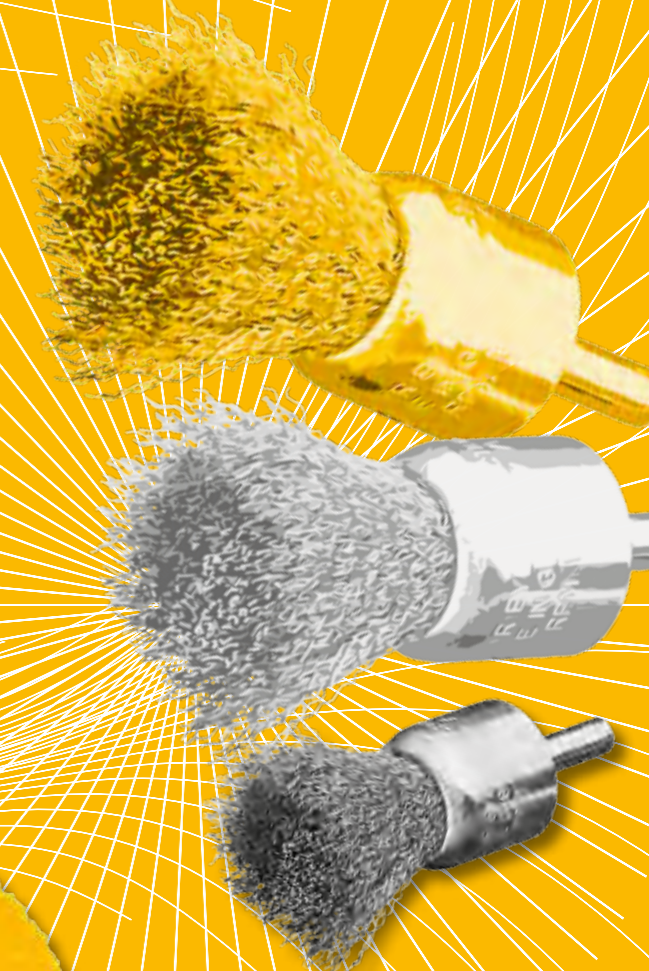
Дисковые щетки для мотококос

	D	A	EB	DM	H	Z	d	ZF	Об/мин Максимум	Упаковка	STH 0,50	
											Артикул №	Артикул №
1	175	6	8	68	34	40	20	B	12.500	1	475.260.01	
	175	6	6	68	34	40	25,4	B	12.500	1	475.261.01	
2	200	6	8	68	46	40	20	B	12.500	1	476.260.01	
	200	6	6	68	46	40	25,4	B	12.500	1	476.261.01	
2	250	6	3	83	42	56	20	B	10.000	1	477.260.01	
	250	6	3	83	42	56	25,4	B	10.000	1	477.261.01	
	300	6	3	83	67	56	20	B	10.000	1	478.260.01	

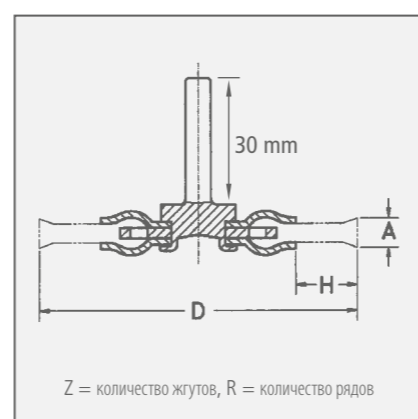
Конические жгутовые щетки для мотококос

	D	A	EB	DM	H	h	Z	d	ZF	Об/мин Максимум	Упаковка	STH 0,50		STM 0,50	
												Артикул №	Артикул №	Артикул №	Артикул №
3	170	12	6	50	50	58	32	20	B	10.000	1	475.250.01			
	170	12	6	50	50	58	32	25,4	B	10.000	1	475.251.01			
4	200	14	6	64	37	55	36	20	B	10.000	1	476.250.01		476.250.SM	
	200	14	6	64	37	55	36	25,4	B	10.000	1	476.251.01		476.251.SM	

Щетки предназначены для всех моделей мотококос. В короткие сроки по запросу возможна поставка вариантов со специальными посадочными отверстиями.



Щётки с хвостовиком



Щётки с хвостовиком

Изображенные на этих страницах инструментальные щетки с жестко смонтированным хвостовиком предназначены для профессионального использования. Характерными чертами этого инструмента являются особо высокая плотность набивки и плавный ход.

Жгутовые дисковые щётки с хвостовиком

Одно- или двухрядные: эти щётки идеальны для удаления антикоррозионного покрытия днищ автомобилей. Также применяются для удаления заусенцев, ржавчины, шершевания.

Для применения в узких местах мы предлагаем особо узкую щётку под номером 417.198.11.

Щётки с проволокой, залитой в пластик

В данных щётках стальные проволочки рабочего материала связаны в основании густой пластичной массой. Тем самым ширина щётки во время работы не изменяется, а преждевременный обрыв отдельных проволочек исключается.

Инструментальные щётки с хвостовиком 6 мм, все составляющие из нержавеющей стали

Все внутренние и наружные конструктивные составляющие выполнены из нержавеющей стали, т.е. эти щетки отлично подходят для применения в особо влажных и агрессивных средах.

Внимание: Щётки не имеют зелёной маркировки!

Щетки с хвостовиком для структурирования

Эти специальные щетки находят свое применение везде, где требуется выявить текстурный рисунок на древесине. По желанию мы поставляем щетки других размеров, ширины рабочей части и другого вида посадочного материала.

Полимерабразивные инструментальные щётки с хвостовиком

Высококачественный полимерабразивный ворс с SiC особо пригоден для удаления заусенцев, структурирования и полировки нержавеющей стали, алюминия и пластика. Наряду с перечисленными, мы также поставляем щетки другого \varnothing , ширины рабочей части, гранулометрического состава и зернистости.

Выделенные **жирным шрифтом** артикулы поставляются со склада.

При заказе артикулов, выделенных курсивом, обратите внимание на минимальную стоимость заказа (см. стр. 139).

STA = Стальная гофрированная проволока

STH = Высокопрочная стальная прямая проволока

RON = Высокопрочная нержавеющая стальная гладкая проволока

Щётки с нержавеющей проволокой

Щетки LESSMANN с нержавеющей проволокой Вы можете легко отличить по зелёным корпусным прижимным шайбам. Для их изготовления мы используем нержавеющую проволоку класса 1.4301 и 1.4310.

Класс 1.4401 поставляется по запросу. Щётки имеют хвостовик \varnothing 6 мм. По желанию возможна поставка с хвостовиком \varnothing 1/4».

Другие значения диаметра щетки, ширины ворса и материалы предоставляются по желанию.



1

2

3



Дисковые щётки с хвостовиком \varnothing 6 мм, жгутовая проволока

	D	A	H	Z	R	об/мин Максимум	Упаковка	STH 0,35	STH 0,50	RON 0,50
								Артикул №	Артикул №	Артикул №
1	75	9	15	18	1	25.000	10		417.198.11	
	75	12	15	18	1	25.000	10	417.168	417.198	417.398
2	75	16	15	18	2	25.000	10		417.199	417.399

Цилиндрические щётки с хвостовиком \varnothing 6 мм, залитые в пластик

	D	A	H	об/мин Максимум	Упаковка	STA 0,30
						Артикул №
3	50	8	13	15.000	10	415.160
	60	8	18	15.000	10	416.160
	76	8	23	15.000	10	417.160

Щётки с хвостовиком



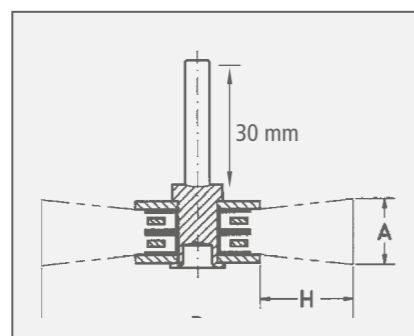
Инструментальные щётки с хвостовиком Ø 6 мм

D	A	H	об/мин Максимум	Упаковка	1 2		3	
					STA 0,15 Артикул №	STA 0,20 Артикул №	STA 0,30 Артикул №	STA 0,50 Артикул №
20	6	3	20.000	10	411.132	411.142		
30	6	6	20.000	10	413.132	413.142	413.162	
30	9	6	20.000	10	413.133	413.143	413.163	
40	8	9	18.000	10	414.132	414.142	414.162	414.192
40	11	9	18.000	10	414.133	414.143	414.163	414.193
50	10	12	15.000	10	415.132	415.142	415.162	415.192
50	14	12	15.000	10	415.133	415.143	415.163	415.193
60	10	17	15.000	10	416.132	416.142	416.162	по запросу
60	14	17	15.000	10	416.133	416.143	416.163	416.193
70	12	19	15.000	10	417.132	417.142	417.162	417.192
70	16	19	15.000	10	417.133	417.143	417.163	по запросу
80	12	20	15.000	10	по запросу	418.142	418.162	418.192
80	18	20	15.000	10	по запросу	418.143	418.163	по запросу
70	10	14	15.000	10				417.196*

Инструментальные щётки с хвостовиком Ø 8 мм

D	A	H	об/мин Максимум	Упаковка	4	
					STM 0,25 Артикул №	SIC 80/1,4 Артикул №
80	35	28	4.000	1	418.704	418.803

*боковые шайбы выпуклой формы



- STA = Стальная гофрированная проволока
- STM = Стальная латунированная гофрированная проволока
- ROF = Стальная нержавеющая гофрированная проволока
- MES = Латунная гофрированная проволока
- SIC = Щетка с карбидкремневыми волокнами

Инструментальные щётки с хвостовиком Ø 6 мм, нержавеющая или латунная проволока

D	A	H	об/мин Максимум	Упаковка	1		2	
					ROF 0,20 Артикул №	ROF 0,30 Артикул №	MES 0,20 Артикул №	
20	6	3	20.000	10	411.342		411.542	
30	6	6	20.000	10	413.342	413.362	413.542	
30	9	6	20.000	10	413.343	413.363	413.543	
40	8	9	18.000	10	414.342	414.362	414.542	
40	11	9	18.000	10	414.343	по запросу	414.543	
50	10	12	15.000	10	415.342	415.362	415.542	
50	14	12	15.000	10	415.343	415.363	415.543	
60	10	17	15.000	10	416.342	416.362	416.542	
60	14	17	15.000	10	416.343	416.363	416.543	
70	12	19	15.000	10	417.342	417.362	417.542	
70	16	19	15.000	10	417.343	417.363	417.543	
80	12	20	15.000	10	418.342	418.362	418.542	
80	18	20	15.000	10	418.343	418.363	418.543	

3 Инструментальные щётки с хвостовиком Ø 6 мм, все составляющие из нержавеющей стали

D	A	H	об/мин Максимум	Упаковка	ROF	
					ROF 0,20 Артикул №	ROF 0,30 Артикул №
50	15	12	15.000	10	415.301	415.302
60	17	17	15.000	10	416.303	416.302
70	18	19	15.000	10	417.306	417.309

4 Инструментальные щётки с хвостовиком Ø 6 мм, полимерабразивный ворс

D	A	H	об/мин Максимум	Упаковка	SIC			
					SIC 120/0,6 Артикул №	SIC 120/1,1 Артикул №	SIC 180/1,0 Артикул №	SIC 320/0,6 Артикул №
30	6	6	18.000	10	413.841			413.871
50	10	12	15.000	10		415.842	415.852	415.872
70	12	20	15.000	10		417.842	417.852	417.872
80	14	22	15.000	10		418.842	по запросу	418.872

Плоскостные щетки



Чашечные щётки с хвостовиком 6 мм
Изображенные модели с хвостовиком предназначены в первую очередь для обработки малых и средних по величине площадей.

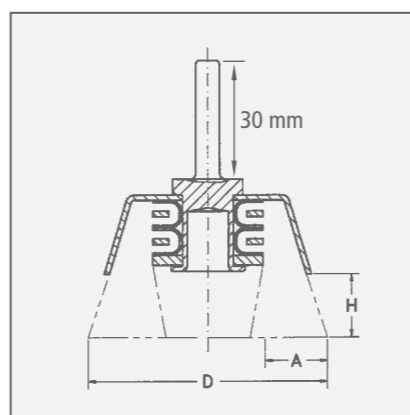
Чашечные щетки с пластмассовой чашкой

Плоскостные пластмассовые чашечные щетки с нержавеющей проволокой предназначены специально для обработки поверхностей из нержавеющей стали. Пластмассовая чашка служит отбойником и защищает обрабатываемые изделия от коррозии или попадания посторонних частиц.

Высокие обороты – малый износ

Щётки с металлической проволокой выдерживают высокие обороты и могут применяться на электрических или пневматических шлифовальных машинах. Плотная набивка обеспечивает высокую износостойкость.

Щетки с полимерабразивным ворсом отлично подходят для удаления заусенцев, структурирования или полировки нержавеющей стали, алюминия и пластика.



Выделенные **жирным шрифтом** артикулы поставляются со склада.

При заказе артикулов, выделенных курсивом, обратите внимание на минимальную стоимость заказа (см. стр. 139).

STA = Стальная гофрированная проволока

STH = Высокопрочная стальная прямая проволока

ROF = Стальная нержавеющая гофрированная проволока

MES = Латунная гофрированная проволока

SIC = Щетка с карбидкремневыми волокнами



Чашечные щётки с хвостовиком Ø 6 мм

D	A	H	об/мин Максимум	Упаковка	1				2	
					STA 0,20 Артикул №	STA 0,30 Артикул №	ROF 0,20 Артикул №	ROF 0,30 Артикул №	MES 0,20 Артикул №	MES 0,30 Артикул №
40	15	20	10.500	10	434.142	434.162	434.342	434.362	434.542	
50	22	20	10.500	10	435.142	435.162	435.342	435.362	435.542	435.562
60	25	25	8.000	10	по запросу	436.162	по запросу	436.362	по запросу	
70	30	25	6.000	10	437.142	437.162	437.342	437.362	437.542	

3 Чашечные щётки с хвостовиком Ø 6 мм, пластиковый корпус

D	A	H	об/мин Максимум	Упаковка	ROF 0,20	ROF 0,25	ROF 0,30
					Артикул №	Артикул №	Артикул №
40	20	30	15.000	10	434.345	434.355	434.365
50	25	28	10.500	10	435.345	435.355	435.365

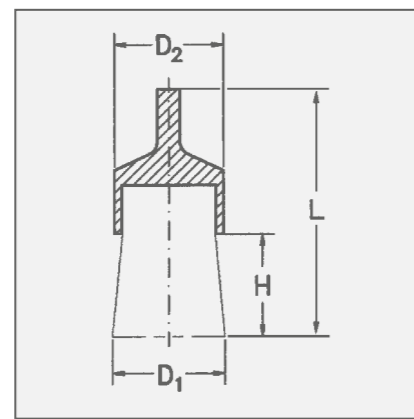
4 Чашечные щетки с хвостовиком Ø 6 мм, полимерабразивный ворс

D	A	H	об/мин Максимум	Упаковка	SIC 80/1,2	SIC 320/0,6
					Артикул №	Артикул №
50	10	20	4.500	10	430.128	430.129
75	15	22	4.500	10	430.138	430.139

5 Чашечные щётки с хвостовиком Ø 6 мм, жгутовая проволока

D	H	Z	об/мин Максимум	Упаковка	STH 0,50
					Артикул №
75	20	18	4.500	10	483.230

Концевые щётки



Выделенные **жирным шрифтом** артикулы поставляются со склада.

При заказе артикулов, выделенных курсивом, обратите внимание на минимальную стоимость заказа (см. стр. 139).

STA = Стальная гофрированная проволока

STH = Высокопрочная стальная прямая проволока

ROF = Стальная нержавеющая гофрированная проволока

Концевые щётки с хвостовиком

отлично проявляют себя при удалении заусенцев, краски и остатков резины в особо труднодоступных местах, а также при чистке форм и литья. Эффективны при обработке кромок, скруглений и углублений внутри отверстий. Концевые щётки поставляются различных форм, как, напр., заострённой или распушенной.

Щётки применимы на всех высокооборотистых машинах. По желанию поставляются с хвостовиком 1/4».

Специальные концевые щётки, компактное исполнение

Проволока в щётках «Специальные компактные» имеет гофрированность только в одной плоскости. Тем самым обеспечивается особо плотная набивка и как результат - большая агрессивность в работе по сравнению с обычными концевыми щётками, напр., указанными на стр. 30.

Возможны варианты поставки щёток с особо длинным хвостовиком или других размеров.

Концевые щётки прямоугольной формы

Хорошо зарекомендовали себя при обработке глухих отверстий, где необходима одновременная очистка дна и стенок. Они также подходят для очистки и удаления лёгких заусенцев. Другие размеры поставляются по запросу.

Щетки с проволокой, залитой в пластик

В данных щётках стальные проволочки вращаются в основании густой пластичной массой. Тем самым ширина щётки во время работы не изменяется, преждевременный обрыв отдельных проволочек исключается, а износостойкость увеличивается.

По сравнению с моделями без пластика эти щётки оказывают большее воздействие на обрабатываемую деталь. Цвет пластичной массы может отличаться от фотографии в каталоге.

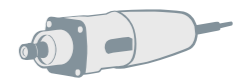
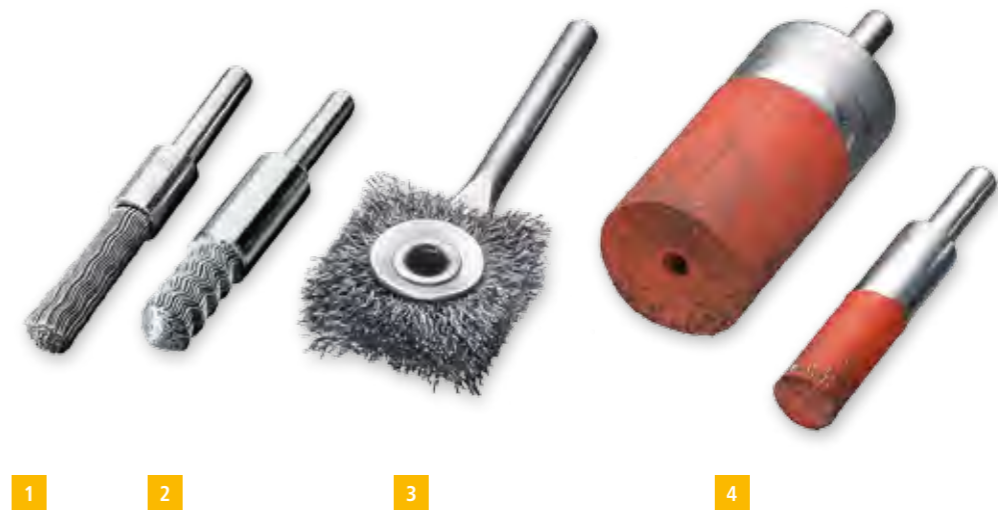
Щетки с нержавеющей проволокой

Щетки LESSMANN с нержавеющей проволокой можно легко узнать по зелёной боковой маркировке. Мы используем материал проволоки 1.4301. Проволока 1.4401 возможна по запросу.

Дополнительные указания по обработке щётками поверхностей из нержавеющей стали можно найти на сайте www.lessmann.com

Специальные исполнения

При заказе указывайте желаемые размеры и тип рабочего материала.



Специальные концевые щётки с хвостовиком Ø 6 мм, компактное исполнение

	D1	D2	H	L	об/мин Максимум	Упаковка	STH 0,35 Артикул №	STH 0,50 Артикул №
1	11	12	25	71	12.000	10	466.171	по запросу
2	11	12	25	71	12.000	10	466.172*	по запросу*
1	19	22	29	72	12.000	10	460.121	по запросу
2	19	22	29	72	12.000	10	460.122*	по запросу*

3 Концевые щётки с хвостовиком Ø 6 мм, прямоугольной формы

	D1	A	L	об/мин Максимум	Упаковка	STA 0,15 Артикул №	STA 0,25 Артикул №	ROF 0,30 Артикул №
	25,4	8	100	4.500	10	469.131	469.151	469.362
	31,8	8	100	4.500	10	469.133	469.153	по запросу
	38,1	8	100	4.500	10	по запросу	по запросу	по запросу
	50,8	8	100	4.500	10	по запросу	по запросу	по запросу

4 Концевые щётки с хвостовиком Ø 6 мм, залитые в пластик

	D1	D2	H	L	об/мин Максимум	Упаковка	STA 0,30 Артикул №
	10	10	20	65	15.000	10	451.160
	16	16	25	72	15.000	10	452.160
	22	22	25	72	15.000	10	453.160
	28	28	30	75	10.000	10	456.160

* Заостренная форма

Концевые щётки



Концевые щётки с хвостовиком Ø 6 мм, стальная проволока

	D1	D2	H	L	об/мин Максимум	Упаковка	STA 0,15 Артикул №	STA 0,20 Артикул №	STA 0,30 Артикул №	STA 0,50 Артикул №
1	12	10	20	60	20.000	10	451.131	451.141	451.161	451.191
2	12	10	20	60	20.000	10			451.162*	451.192*
3	12	10	20	120	15.000	10	458.131	458.141	458.161	458.191
4	17	16	22	65	20.000	10	452.131	452.141	452.161	452.191
5	23	22	25	68	18.000	10	453.131	453.141	453.161	453.191
	30	29	25	68	18.000	10	456.131	456.141	456.161	456.191
	50	22	18	68	18.000	10			453.163**	
6	70	29	25	68	18.000	10			456.163**	

9 Концевые щетки с хвостовиком 6 мм, особо плотная набивка

	D1	D2	H	L	об/мин Максимум	Упаковка	STH 0,30 Артикул №
	12	12	20	66	20.000	10	451.261.BD
	17	16	22	65	20.000	10	452.261.BD
	23	22	25	68	18.000	10	453.261.BD
	30	29	25	68	18.000	10	456.261.BD

Концевые щётки с хвостовиком Ø 6 мм, стальная латунированная проволока и литцентрат

	D1	D2	H	L	об/мин Максимум	Упаковка	7 STM 0,25 Артикул №	8 STL 0,175 Артикул №	STL 0,22 Артикул №
	17	16	22	65	20.000	10	452.751	452.703	452.705
	23	22	25	68	18.000	10	453.751	453.703	453.705
	30	29	25	68	18.000	10	456.751	456.703	456.705

* Заостренная форма | ** Распушенная форма



Концевые щётки с хвостовиком Ø 6 мм, стальная нержавеющая и латунная проволока

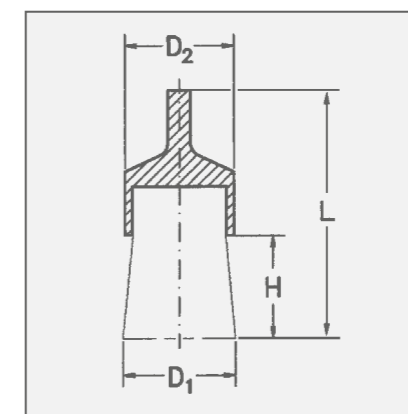
	D1	D2	H	L	об/мин Максимум	Упаковка	1 ROF 0,20 Артикул №	2 ROF 0,30 Артикул №	MES 0,20 Артикул №	MES 0,30 Артикул №
	12	10	20	60	20.000	10	451.341	451.361	451.541	451.561
	12	10	20	60	20.000	10		451.362*	по запросу	по запросу
3	12	10	20	120	15.000	10	458.341	458.361	458.541	458.561
	17	16	22	65	20.000	10	452.341	452.361	452.541	452.561
	23	22	25	68	18.000	10	453.341	453.361	453.541	453.561
	30	29	25	68	18.000	10	456.341	456.361	456.541	456.561
	50	22	18	68	18.000	10		453.363**		

4 Концевые щётки с хвостовиком Ø 6 мм, полимерабразив

	D1	D2	H	L	об/мин Максимум	Упаковка	SIC 120/1,1 Артикул №	SIC 180/1,0 Артикул №	SIC 320/0,6 Артикул №
	12	10	20	60	20.000	10	451.831	451.851	451.871
	17	16	22	68	20.000	10	452.831	452.851	по запросу
	23	22	25	70	10.000	10	454.831	454.851	454.871
	30	28	30	75	10.000	10	456.831	456.851	456.871

* Заостренная форма | ** Распушенная форма

Щетки могут быть оснащены усаживающим кольцом (за дополнительную плату)



Выделенные **жирным шрифтом** артикулы поставляются со склада. При заказе артикулов, выделенных курсивом, обратите внимание на минимальную стоимость заказа (см. стр. 139).

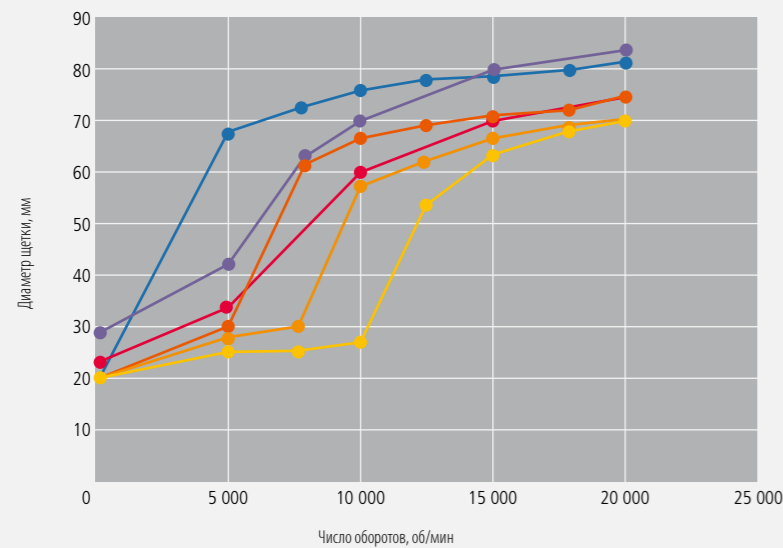
- STA = Стальная гофрированная проволока
- STH = Высокопрочная стальная прямая проволока
- STM = Стальная латунированная гофрированная проволока
- STL = Гофрированный литцентрат
- ROF = Стальная нержавеющая гофрированная проволока
- MES = Латунная гофрированная проволока
- SIC = Щетка с карбидкремневыми волокнами

Концевые жгутовые щётки с хвостовиком



ЩЁТКИ С ХВОСТОВИКОМ

Раскрытие концевых щеток в зависимости от числа оборотов



Концевые жгутовые щётки с хвостовиком

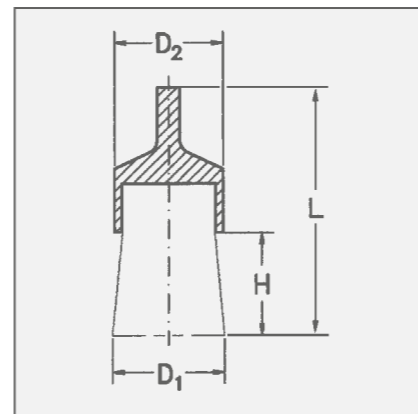
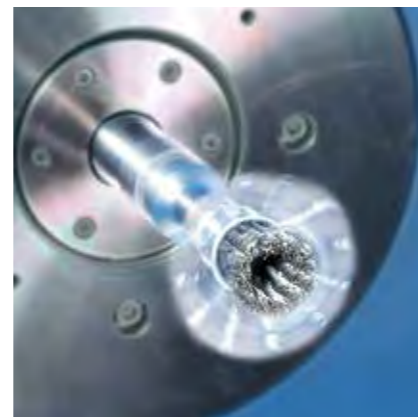
Из-за необычно высоких нагрузок, испытываемых данными щётками, мы используем при их производстве проволоку особого состава. В зависимости от количества оборотов, щётка изменяет свой диаметр и делает возможной обработку труднодоступных мест, напр., отверстий и углублений на корпусных деталях. Корпус жгутовых щёток с нержавеющей проволокой имеет пластиковую оболочку, обеспечивающую защиту нержавеющей поверхности, маркированную зелёной точкой. Щётки имеют хвостовик Ø 6 мм.

Специальные концевые щётки с хвостовиком 6 Ø, один жгут

Концевая щётка с одним жгутом для высокоточной работы

Концевые щетки с проволокой, залитой в пластик

Щетками с пластиком могут обрабатываться небольшие, точно заданные поверхности. Щетки действуют агрессивней и делают возможной точную обработку, поэтому они находят применение, например, при сборке распределительных шкафов или при обработке стыковых плоскостей.



Выделенные **жирным шрифтом** артикулы поставляются со склада.

При заказе артикулов, выделенных курсивом, обратите внимание на минимальную стоимость заказа (см. стр. 139).

STH = Высокопрочная стальная прямая проволока

STM = Стальная латунированная гофрированная проволока

RO4 = Стальная нержавеющая гладкая проволока 1.4401

Концевые щётки с хвостовиком Ø 6 мм, стальная проволока

D1/D2	L	H	Z	об/мин	Упаковка	STH 0,15	STH 0,25	STH 0,35	STH 0,50	
				Максимум		Артикул №	Артикул №	Артикул №	Артикул №	
1	6/10	65	25	1	4.500	10	по запросу	451.258	451.278	по запросу
2	19	72	28	6	20.000	10		453.258	453.278	453.298
3	22	72	28	8	20.000	10	454.238	454.258	454.278	454.298
4	29	72	28	12	20.000	10	по запросу	456.258	456.278	456.298
5	19	72	28	4	20.000	50	по запросу	по запросу	452.278GH*	по запросу

6 Концевые жгутовые щетки с хвостовиком 6 мм, стальная латунированная проволока

D1/D2	L	H	Z	об/мин	Упаковка	STM 0,25
				Максимум		Артикул №
19	72	28	6	20.000	10	453.758
22	72	28	8	20.000	10	454.758
29	72	28	12	20.000	10	456.758

7 Концевые щётки с хвостовиком Ø 6 мм, нержавеющая проволока

D1/D2	L	H	Z	об/мин	Упаковка	RO4 0,15	RO4 0,25	RO4 0,35	RO4 0,50
				Максимум		Артикул №	Артикул №	Артикул №	Артикул №
6/10	65	25	1	4.500	10	по запросу	451.458	451.478	по запросу
19	72	28	6	20.000	10	453.338	453.358	453.378	по запросу
22	72	28	8	20.000	10	454.338	454.358	454.378	454.398
29	72	28	12	20.000	10	456.338	456.358	456.378	456.398

* основание жгутов залито пластиковой массой

Миниатюрные щетки



Миниатюрные щетки

Миниатюрные щётки подходят для полировки, очистки или удаления заусенцев небольших рабочих поверхностей или мелких деталей. Например, при помощи миниатюрных щёток можно освободить небольшие сварные швы и места спайки от шлака и окалины. Миниатюрными щётками можно обрабатывать поверхности металла, сталей, алюминия, чугуна, пластика, камня или дерева.

Типичными областями применения являются:

- Высокоточные инструменты
- Точная механика
- Пневматика и гидравлика
- Электронные компоненты, напр. электронные платы

Миниатюрные щётки изготавливаются в различных исполнениях: цилиндрические, чашечные и концевые. В наличии имеются щётки с диаметром хвостовика 3 мм, 2,34 мм и 3,17 мм.

Типичными материалами ворса щёток являются стальная проволока, стальная нержавеющая проволока, латунная проволока и полимерабразивный ворс. Ворс с алмазным напылением по запросу.

Щетки из нержавеющей стали

Дополнительные указания по обработке щетками поверхностей из нержавеющей стали можно найти на сайте www.lessmann.com

Примечание: Щетки с козым волосом при использовании с полировальной пастой обеспечивают идеальный результат полировки



Выделенные **жирным шрифтом** артикулы поставляются со склада.

При заказе артикулов, выделенных курсивом, обратите внимание на минимальную стоимость заказа (см. стр. 139).

STH = Высокопрочная стальная прямая проволока

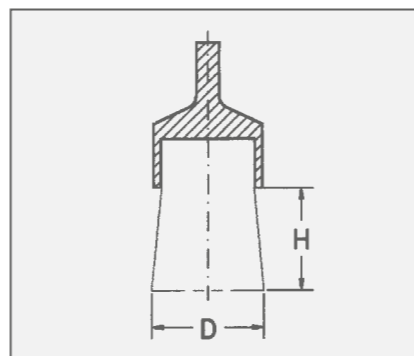
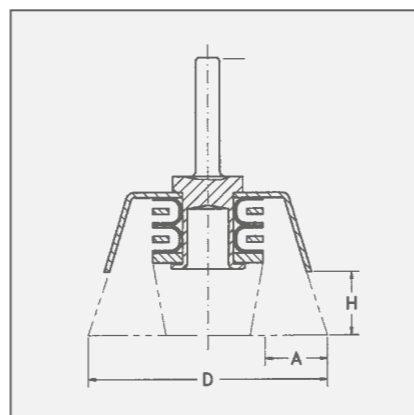
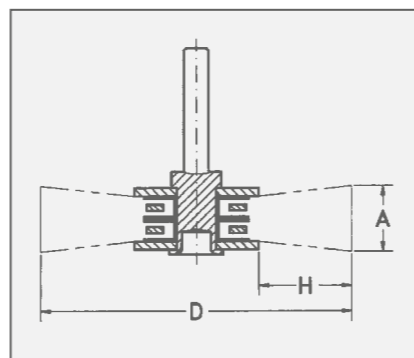
ROF = Стальная нержавеющая проволока, гофрированная

MES = Латунная гофрированная проволока

PA = Полиамид

SIC = Щетка с карбидокремневыми волокнами

AO = Щетка с абразивом из оксида алюминия



1 Миниатюрные цилиндрические щетки

D	A	H	об/мин Максимум	Упаковка	STH 0,10 Артикул №	ROF 0,10 Артикул №	MES 0,10 Артикул №	SIC 320/0,55 Артикул №	SIC 500/0,46 Артикул №	SIC 800/0,25 Артикул №	AO 320/0,50 Артикул №
16	2	3	15.000	10	410.221	410.321	410.521	410.871	410.881	410.891	410.871.AO
19	2	5	12.000	10	410.222	410.322	410.522	410.872	410.882	410.892	410.872.AO
22	2	6	10.000	10	410.223	410.323	410.523	410.873	410.883	410.893	410.873.AO

D	A	H	об/мин Максимум	Упаковка	AO 500/0,46 Артикул №	AO 600/0,30 Артикул №	Алмазный ворс зерно K400 Артикул №	PA 0,15 Артикул №	Белый ворс Артикул №	Черный ворс Артикул №	Козий волос Артикул №
16	2	3	15.000	10	410.801	410.891.AO	410.811.DB	410.031	410.001.WB	410.001.SB	410.001.ZH
19	2	5	12.000	10	410.802	410.892.AO	410.812.DB	410.032	410.002.WB	410.002.SB	410.002.ZH
22	2	6	10.000	10	410.803	410.893.AO	410.813.DB	410.033	410.003.WB	410.003.SB	410.003.ZH

2 Миниатюрные чашечные щетки

D	A	H	об/мин Максимум	Упаковка	STH 0,10 Артикул №	ROF 0,10 Артикул №	MES 0,10 Артикул №	SIC 320/0,55 Артикул №	SIC 500/0,46 Артикул №	SIC 800/0,25 Артикул №	AO 320/0,50 Артикул №
15	2	5	15.000	10	430.222	430.322	430.522	430.872	430.882	430.892	430.872.AO
18	2	6	15.000	10	430.223	430.323	430.523	430.873	430.883	430.893	430.873.AO

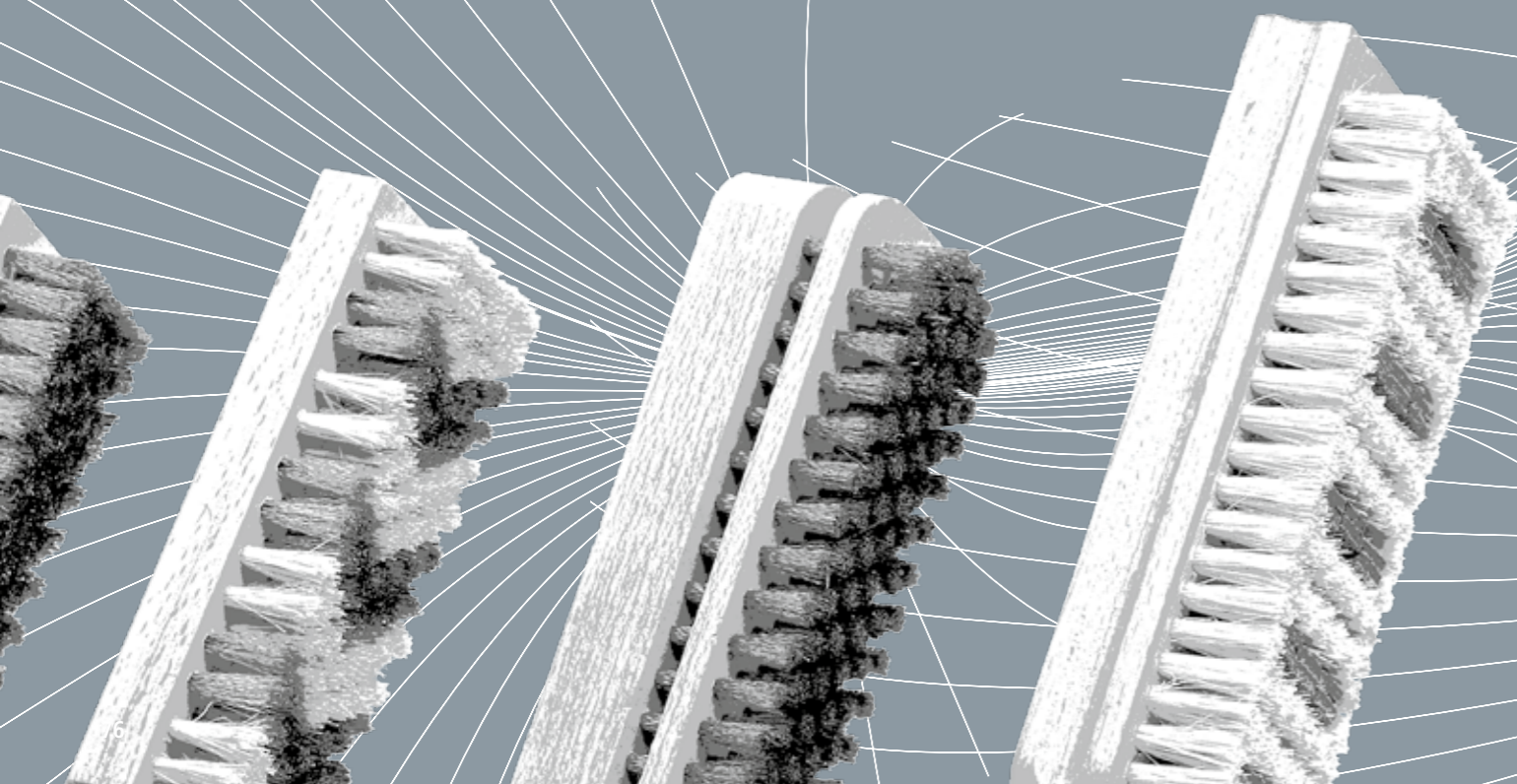
D	A	H	об/мин Максимум	Упаковка	AO 500/0,46 Артикул №	AO 600/0,30 Артикул №	Алмазный ворс зерно K400 Артикул №	PA 0,15 Артикул №	Белый ворс Артикул №	Черный ворс Артикул №	Козий волос Артикул №
15	2	5	15.000	10	430.802	430.892.AO	430.812.DB	430.031	430.001.WB	430.001.SB	430.001.ZH
18	2	6	15.000	10	430.803	430.893.AO	430.813.DB	430.032	430.002.WB	430.002.SB	430.002.ZH

3 Миниатюрные концевые щетки

D	H	об/мин Максимум	Упаковка	STH 0,10 Артикул №	ROF 0,10 Артикул №	MES 0,10 Артикул №	SIC 320/0,55 Артикул №	SIC 500/0,46 Артикул №	SIC 800/0,25 Артикул №	AO 320/0,50 Артикул №
5	8	15.000	10	450.221	450.311	450.521	450.871	450.881	450.891	450.871.AO

D	H	об/мин Максимум	Упаковка	AO 500/0,46 Артикул №	AO 600/0,30 Артикул №	Алмазный ворс зерно K400 Артикул №	PA 0,15 Артикул №	Белый ворс Артикул №	Черный ворс Артикул №	Козий волос Артикул №
5	8	15.000	10	450.801	450.891.AO	450.821.DB	450.031	450.001.WB	450.001.SB	450.001.ZH

Все миниатюрные щетки поставляются с хвостовиком размерами Ø 2,34 и 3,17 мм.



Ручные щетки



Хорошие знакомые

Они нужны всем и встретить их можно повсюду: при металлообработке, на стройплощадке, в каждом ящике для инструментов... В соответствии с этим, программа ручных щеток компании LESSMANN предлагает полный ассортимент и охватывает все виды ворса: от высокопрочной стали до тонкой латунной проволоки. Все щетки имеют рукоятку из бука с двумя отверстиями для подвешивания. На все стандартные щетки нанесен штрих-код!



Щётки с 2х-компонентной рукояткой выполняют все требования, выдвигаемые к современным высококачественным инструментам с оптимальной эргономикой. Щетки отвечают всем требованиям, предъявляемым к современным высококачественным инструментам с оптимальной эргономичностью.

Ручные щётки для угловых швов

Благодаря V-образной форме ворса эти щетки особо эффективно очищают различные виды сварных швов, выполненных в труднодоступных местах, от шлака и окалины.

Ручные щётки с шабером

Незаменимы для маляров и каменщиков и предназначены для удаления сильных загрязнений на стройке, какими являются, например, брызги цементного раствора.

Ручные щетки упрочнённой конструкции

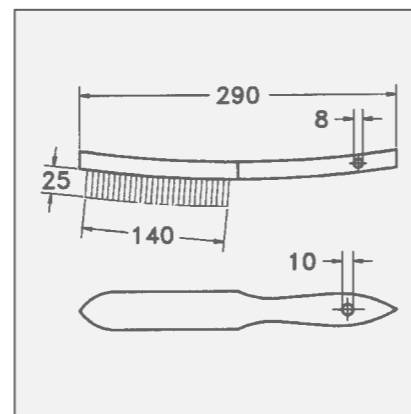
Характерным отличительным признаком этих щеток по сравнению со стандартными моделями являются увеличенная рукоятка, большая плотность набивки и удлиненный ворс.

Универсальные щётки

Многоцелевые щетки для различных областей применения, в первую очередь в бытовых условиях.

Щетки из нержавеющей проволоки

Указания по обработке щетками поверхностей из нержавеющей материала можно найти на сайте www.lessmann.com



Все стандартные щетки имеют код EAN и маркировку Lessmann!



Мы прошли сертификацию!

Стандартные ручные щётки



III III
EAN

Ручные щётки

	К-во рядов	>	Упаковка					
			1	2	3	4	5	6
Материал	Упаковка	Артикул №	Артикул №	Артикул №	Артикул №	Артикул №	Артикул №	
1	STA прямая 0,35	12	100.011	100.021	100.031	100.041	100.051	100.061
	STA прямая 0,35	100		100.020	100.030	100.040	100.050	
	STM гофриров-ая ок. 0,30	12		105.421	105.431	105.441	105.451	105.461
	STA гофриров-ая 0,20	12			102.431	102.441		
2	STA гофриров-ая 0,30	12	102.611	102.621	102.631	102.641	102.651	102.661
	ROF гофриров-ая 0,15	12		104.321	104.331	104.341	104.351	
	ROF гофриров-ая 0,20	12		104.421	104.431	104.441	104.451	
	ROF гофриров-ая 0,35	12	104.611	104.621	104.631	104.641	104.651	104.661
	ROF прямая 0,30	12	103.711	103.721	103.731	103.741	103.751	103.761
	RO8 прямая 0,30	12		105.721	105.731	105.741		
3	MES гофриров-ая 0,15	12		107.321	107.331	107.341	107.351	
	MES гофриров-ая 0,25	12	107.411	107.421	107.431	107.441	107.451	107.461
	MES гофриров-ая 0,35	12	107.611	107.621	107.631	107.641	107.651	107.661
	MES прямая 0,35	12		106.621	106.631	106.641	106.651	
4	BRO гофриров-ая 0,20	12			108.331	108.341	108.351	
	PA прямая 0,40	12			109.431	109.441	109.451	
4	FIB	12				109.741		

Другие материалы и размеры ворса поставляются по запросу.

STA = Стальная проволока

STM = Стальная латунированная проволока

ROF = Стальная нержавеющая проволока

RO8 = Нержавеющая высокожароупорная проволока

MES = Латунная проволока

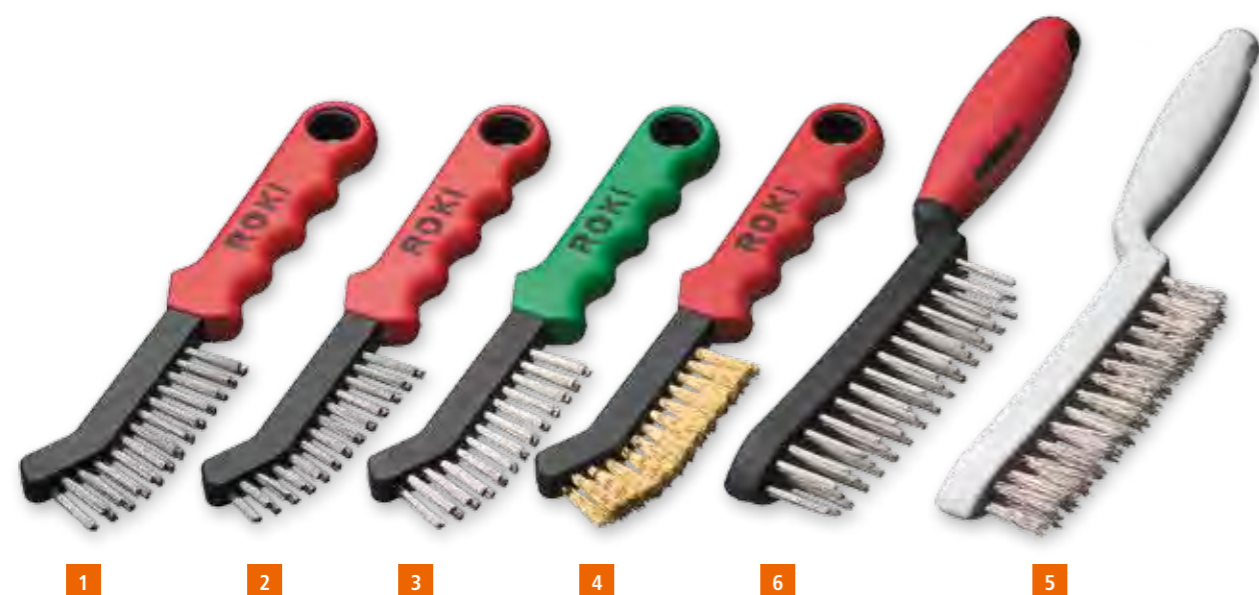
BRO = Бронзовая проволока

PA = Полиамидный ворс

FIB = Белая фибра (растит. ворс)

ROS = Конский волос (чёрный)

Профессиональные ручные щётки



Специальные ручные щётки



Специальные ручные щётки

Материал	К-во рядов	L	B	A	H	Упаковка	Артикул №
Щётки ROKI DBGM для чистки суппортов							
1 STA прямая 0,35	2 x 13	225	12	90	22	10	182.401
STA гофриров-ая 0,30	2 x 13	225	12	90	22	10	182.411
2 STA прямая 0,35	2 x 12/13	225	12	90	12/18	10	182.431*
3 ROF прямая 0,35	2 x 13	225	12	90	22	10	182.421
4 MES гофриров-ая 0,25	2 x 13	225	12	90	22	10	182.451

Щётки с пластиковой рукояткой (PP)

5 STA прямая 0,35	2	285	20	130	25	10	185.121
STA прямая 0,35	3	285	26	130	25	10	185.131
STA прямая 0,35	4	285	31	130	25	10	185.141
STA прямая 0,35	5	285	31	130	25	10	185.151
ROF гофриров-ая 0,35	2	285	20	130	25	10	185.421
ROF гофриров-ая 0,35	3	285	26	130	25	10	185.431
ROF гофриров-ая 0,35	4	285	31	130	25	10	185.441
ROF гофриров-ая 0,35	5	285	31	136	25	10	185.451
MES прямая 0,35	2	285	20	130	25	10	185.621
MES прямая 0,35	3	285	26	130	25	10	185.631
MES прямая 0,35	4	285	31	130	25	10	185.641
MES прямая 0,35	5	285	31	130	25	10	185.651

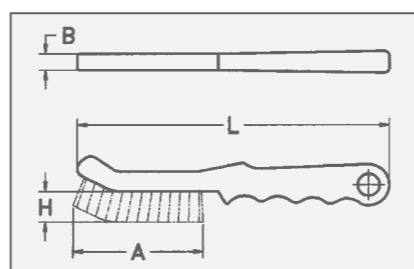
Щётки с 2-компонентной рукояткой

6 ROF прямая 0,35	3	285	26	130	25	10	186.431
--------------------------	---	-----	----	-----	----	----	----------------

* заостренные пучки, особо жесткая | допущены для работы с пищевыми производствами

Щётки для пищевой промышленности

Эти щетки соответствуют гигиеническим требованиям FEIBP (Европейский союз точной индустрии) и допущены для работ в пищевой промышленности.



Специальные ручные щётки

Материал	К-во рядов	L	B	A	H	Упаковка	Артикул №
1 Для угловых швов							
1 STA прямая 0,35	3 x 15	290	35	135	35	12	120.801
ROF прямая 0,35	3 x 15	290	35	135	35	12	120.811
RO8 прямая 0,30	3 x 15	290	35	135	35	12	120.831
ROF прямая 0,35 пластиковая ручка	3 x 15	290	31	120	35	10	185.811

2 Сшабером

2 STA прямая 0,35	4 x 15	290	33	130	25	12	120.401
STA прямая 0,35	6 x 15	290	45	130	25	12	120.601
ROF прямая 0,35	4 x 15	290	33	130	25	12	120.412

3 Упрочнённая конструкция

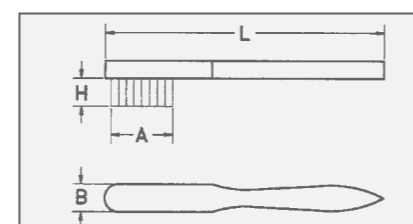
3 STA прямая 0,35	2 x 16	290	30	150	32	12	136.101
STA прямая 0,35	3 x 16	290	35	150	32	12	136.102
STA прямая 0,35	4 x 16	290	40	150	32	12	136.103

Экспортная модель

4 STA прямая 0,35	4 x 17	300	30	130	25	12	122.401
5 STA прямая 0,35	4 x 19	350	30	160	30	6	122.801
6 BRO прямая 0,30	4 x 19	350	30	150	30	6	122.821

7 Универсальные

7 STM гофриров-ая 0,30	1	260	10	135	28	24	056.001
STA гофриров-ая 0,35	1	260	10	135	28	24	056.301
ROF гофриров-ая 0,30	1	260	10	135	28	24	056.501
MES гофриров-ая 0,30	1	260	10	135	28	24	056.701



Выделенные **жирным шрифтом** артикулы поставляются со склада. При заказе артикулов, выделенных курсивом, обратите внимание на минимальную стоимость заказа (см. стр. 139).

STA = Стальная проволока
 STM = Стальная латунированная проволока
 ROF = Стальная нержавеющая проволока
 RO8 = Нержавеющая высокожароупорная проволока
 MES = Латунная проволока

Щётки для чистки свечей зажигания



Щетки для тонкой очистки



Стандартные щётки для чистки свечей зажигания

Материал	К-во рядов	L	B	A	H	Упаковка	Артикул №
1 MES гофриров-ая 0,15	3 x 5/6	150	15	40	15	12	125.211
STA гофриров-ая 0,15	3 x 5/6	150	15	40	15	12	125.201
ROF гофриров-ая 0,15	3 x 5/6	150	15	40	15	12	125.231
MES гофриров-ая 0,15 / PP	3 x 5/6	150	15	40	15	12	125.221
MES гофриров-ая 0,15	3 x 5/6	150	15	40	15	12	125.311*
ROF гофриров-ая 0,20	3 x 5/6	150	15	40	15	12	125.241
PA прямая 0,30	3 x 5/6	150	15	40	15	12	125.251
2 BRO гофриров-ая 0,15	3 x 5/6	200	15	40	15	12	132.801

Малые щётки для чистки свечей зажигания

3 MES гофриров-ая 0,15	2 x 5	100	15	25	15	12	125.111
4 MES гофриров-ая 0,15	2 x 4	100	12	22	12	12	182.001**

Большие щётки для чистки свечей зажигания

MES гофриров-ая 0,15	5 x 8/10	190	24	55	18	12	125.511
5 MES гофриров-ая 0,15 / PP	5 x 8/10	190	24	55	12	12	125.521
6 MES гофриров-ая 0,15	4 x 6	155	22	40	18	12	182.331**

Щетки для паяльниковзажигания

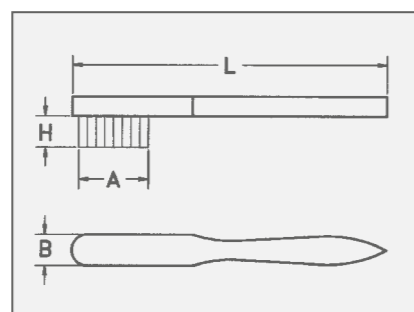
7 ROF гофриров-ая 0,10	3 x 7/8	150	15	39	8	12	125.234
-------------------------------	---------	-----	----	----	---	----	----------------

* деревянный корпус лакирован | ** пластиковая ручка

Щётки для чистки свечей зажигания

Благодаря своим малым размерам и мягкой проволоке эти щетки находят применение во всех видах работ, требующих использования тонкой проволоки. Наш ассортимент предлагает целый ряд отличающихся в размере и материале ворса изделий, имеющих корпус из бука.

Сортимент дополняют модели 182.001 и 182.331 с пластиковым корпусом. Корпус щётки 125.311 лакирован.



Выделенные **жирным шрифтом** артикулы поставляются со склада. При заказе артикулов, выделенных курсивом, обратите внимание на минимальную стоимость заказа (см. стр. 139).

STA	= Стальная проволока
ROF	= Стальная нержавеющая проволока
MES	= Латунная проволока
BRO	= Бронзовая проволока
PA	= Полиамид
ROS	= Конский волос (чёрный)

Щетки для тонкой очистки

Материал	К-во рядов	L	B	A	H	Упаковка	Артикул №
MES гофриров-ая 0,15	3	225	16	110	20	12	126.311
MES гофриров-ая 0,15	4	225	20	110	20	12	126.411
MES гофриров-ая 0,15	5	225	24	110	20	12	126.511
MES гофриров-ая 0,15	6	225	28	110	20	12	126.611
MES гофриров-ая 0,15	8	225	36	110	20	12	<i>126.811</i>
MES гофриров-ая 0,08	4	225	20	110	20	12	126.441
MES гофриров-ая 0,10	4	225	20	110	20	12	126.431
MES гофриров-ая 0,15	4	225	20	100	20	12	182.162**
ROF гофриров-ая 0,15	4	225	20	110	20	12	126.481
9 ROF гофриров-ая 0,15	4	225	20	100	20	12	182.152**
2 STA гофриров-ая 0,15	4	225	20	110	20	12	126.401
3 PA прямая 0,30	4	225	20	110	20	12	126.451
PA прямая 0,30	4	225	20	100	20	12	182.172**
4 ROS	4	225	20	110	20	12	126.472

Специальные щётки

6 MES гофриров-ая 0,35	4 x 11/12	350	22	80	10	12	137.701
7 MES гофриров-ая 0,30	5 x 9	700	25	54	6	12	138.704
MES гофриров-ая 0,30	4 x 11/12	450	22	80	8	12	138.705
MES гофриров-ая 0,35	4 x 11/12	350	22	77	10	12	182.807**
5 MES гофриров-ая 0,35	4 x 11/12	400	20	77	10	12	183.704**
MES гофриров-ая 0,35	4 x 11/12	450	22	77	10	12	<i>182.811**</i>
MES гофриров-ая 0,30	5 x 9/8	700	25	54	6	12	<i>183.706**</i>
8 MES гофриров-ая 0,25	2 x 10	200	15	80	19	12	132.701

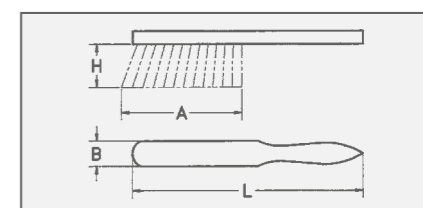
** пластиковая ручка

Щётки для тонкой очистки

Известны также под названием щёток для часовщиков или ювелиров. Отличительной чертой является высокая плотность набивки. Зачастую используются для нанесения растворителей и моющих средств. Поставляются различной рабочей ширины.

Щётки для газовых плит и специальные щётки

Были созданы по желанию клиента и являются точным воплощением желаемого. Они являются ярким примером индивидуальных вариантов изделий, производимых, как правило, без особых проблем, благодаря гибкой структуре производства компании LESSMANN.



Особые модели



Ручные щётки прямоугольные и фигурные
Особо прочные, стабильные универсальные щётки с длинным ворсом.

Ручные щётки со скобой
Заострённый спереди корпус с прибитой сверху пластиковой скобой. Модели 140.900 и 140.901 оснащены деревянной прокладкой для регулировки жёсткости щётки. Эти модели в основном требуются нашим клиентам за рубежом.

Наши клиенты, занимающиеся экспортом, зачастую заказывают эти специальные модели.

Щетки для удаления белой ржавчины цинка

Специальная бронзовая проволока, используемая для материала ворса щётки, способствует очистке мест, поражённых белой ржавчиной, без повреждения слоя цинка. Оцинкованные поверхности выступают в качестве защиты от коррозии. Часто после оцинковки деталей из-за влажных метеорологических условий начинают проходить химические реакции, ведущие к возникновению белой ржавчины цинка.

Радиаторные щётки

Узкая и длинная форма способствует эффективной очистке труднодоступных мест батарей, радиаторов и других обогревательных элементов.

Щётки для бейцевания и морения

Бейцевальными щётками древесина подготавливается к дальнейшей обработке. Фибра и бронзовая проволока нечувствительны ко всем распространённым щелочам. Модель 144.211 оснащена деревянной прокладкой для регулировки жёсткости щётки.

Модели 144.701 и 144.801 отлично сглаживают при помощи встроенных кожаных полосок поднявшиеся в процессе морения ворсинки дерева и полируют поверхность.

Щётки для чистки напильников

Щетки для деревянных и металлических напильников поставляются нами различных размеров и типов крацовочной ленты, приклеенной к деревянному корпусу.

Крацовочная лента в рулонах

По желанию мы поставляем крацовочную ленту в рулонах или нарезанную на куски.

Фасадные щётки

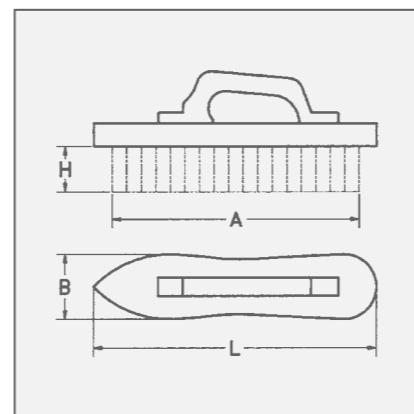
Все модели снабжены джутовым или пластиковым ремешком.

Крацовки для декоративной штукатурки

Этот инструмент из бука с закалёнными стальными штырьками отлично подходит для шершевания и структурирования штукатурки. В модели 061.111 наружные штырьки размещены под наклоном для обработки труднодоступных углов.

Колючие валики

С их помощью проводят перфорирование обоев для лучшего впитывания растворителя. Валик выполнен из пластика. Наклонное размещение штырьков значительно улучшает эффективность работы. Рукоятку легко удлинить, применяя любые распространённые телескопические штанги. По желанию мы поставляем валик с пластиковой защитной оболочкой или без нее.



Выделенные жирным шрифтом артикулы поставляются со склада.

При заказе артикулов, выделенных курсивом, обратите внимание на минимальную стоимость заказа (см. стр. 139).

STA = Стальная проволока

STM = Стальная латунированная проволока

BRO = Бронзовая проволока



Мы прошли сертификацию!

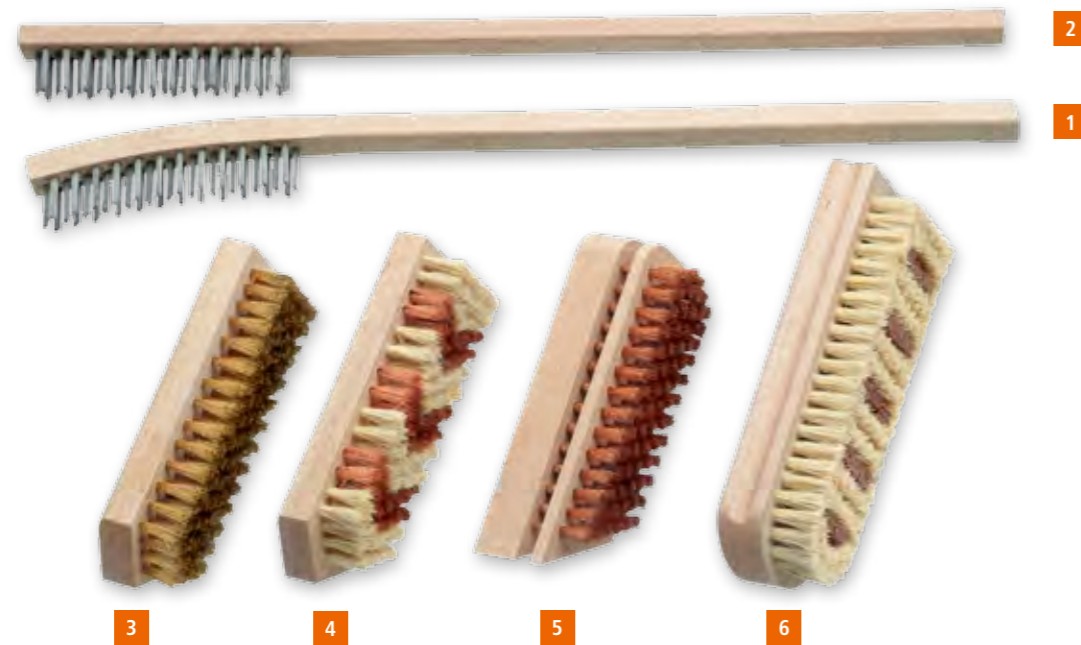


Специальные ручные щётки

	Материал	К-во рядов	L	B	A	H	Упаковка	Артикул №
Ручные щётки прямоугольные и фигурные								
1	STA прямая са. 0,35	6 x 19	185	57	175	30	12	140.201
2	STA прямая са. 0,35	5	200	60	190	35	16	141.231
3	STM прямая са. 0,35	5	200	55	170	40	36	140.641
Ручные щётки со скобой								
4	STA прямая са. 0,40	5	225	55	200	38	16	140.901*
5	STM гофриров-ая ок. 0,35	5	225	55	200	38	16	140.811
Блочные щётки с ремешком								
6	STA прямая са. 0,50	7	200	70	185	35	12	141.421
Ручные щетки для удаления белой ржавчины цинка								
7	BRO гофриров-ая 0,08	11 x 18	120	70	110	14	4	152.811

* с деревянной прокладкой для регулировки жёсткости

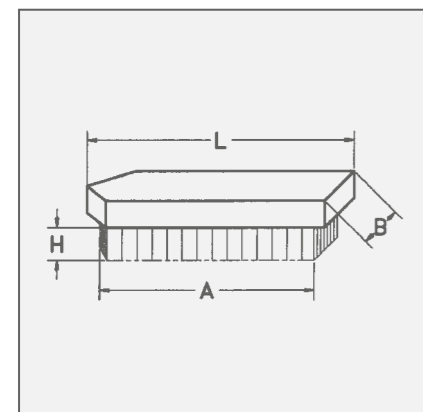
Особые модели



Радиаторные щётки								
	Материал	К-во рядов	L	B	A	H	Упаковка	Артикул №
1	STA прямая 0,25	3 x 13	420	20	115	20	12	121.111*
2	STA прямая 0,25	3 x 13	420	20	115	20	12	121.211**

Щётки для бейцевания и морения								
	Материал	К-во рядов	L	B	A	H	Упаковка	Артикул №
3	MES гофриров-ая 0,15	7	150	50	140	20	12	144.001
	BRO гофриров-ая 0,15	7	150	50	140	20	12	144.011
4	BRO 0,15 / FIB	7	150	50	140	20	12	144.021
	BRO гофриров-ая 0,15	7	180	60	170	20	12	144.111
	BRO 0,15 / FIB	7	180	60	170	20	12	144.121
5	BRO гофриров-ая 0,15	6	150	50	130	20	12	144.211***
	BRO гофриров-ая 0,15	6	150	50	130	15	12	144.311
	BRO гофриров-ая 0,15	6	180	60	160	15	12	144.411
6	Кожа + FIB	3/7	175	60	160	20	12	144.701
	Кожа + FIB	4/9	203	72	190	20	12	144.801

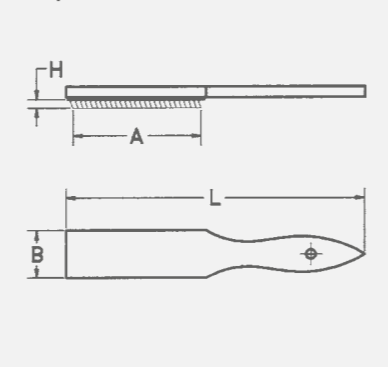
* изогнутый корпус | ** прямой корпус | *** с деревянной прокладкой для регулировки жёсткости



Выделенные **жирным шрифтом** артикулы поставляются со склада.
При заказе артикулов, выделенных курсивом, обратите внимание на минимальную стоимость заказа (см. стр. 139).

STA = Стальная проволока
ROF = Стальная нержавеющая проволока
MES = Латунная проволока
PP = Полипропилен
BRO = Бронзовая проволока
FIB = Белая фибра (растит. ворс)

На стр. 87



Щётки для чистки напильников						
	Крацовочная лента	L	B	A	Упаковка	Артикул №
1	STA 0,30	210	25	100	12	037.101
	STA 0,30	250	40	115	12	037.201
	STA 0,30	250	40	115	100	037.200
	ROF 0,30	250	40	115	12	037.221
2	STA 0,60	170	30	24	20	037.710

3 Крацовочная лента				
Рабочий материал, без интервалов	STA 0,30 ширина 25	STA 0,30 ширина 38	STA 0,30 ширина 51	ROF 0,30 ширина 38
	Артикул №	Артикул №	Артикул №	Артикул №
	000.311*	000.321*	000.331*	000.323*

Фасадные щётки с ремешком								
	Материал	К-во рядов	L	B	A	H	Упаковка	Артикул №
4	STA прямая ок. 0,25	9	210	100	200	35	12	142.101
5	MES гофриров-ая 0,20 / PP	9	210	95	200	20	12	142.211**

Щетки для декоративной штукатурки							
	Материал	L	B	A	H	Упаковка	Артикул №
6	86 калёных штырьков	190	97	165	16	12	061.101

7 Колючие валики								
	Материал	К-во рядов	L	B	A	H	Упаковка	Артикул №
	Стальные штырьки, пластиковый корпус Малярная рукоятка, защитная оболочка	12	290	25	148	7	10	064.050

* Цена за метр. Указывайте длину. | ** лакированный корпус

Мётлы и крацовки

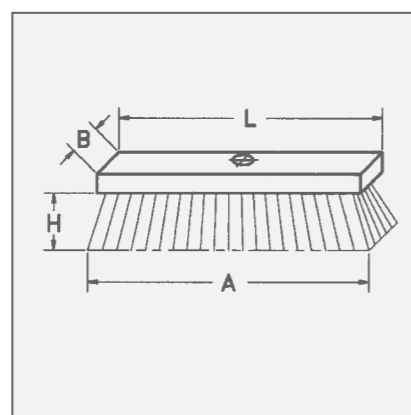


Мётлы и крацовки

Метлы и швабры для использования на всех промышленных и торговых предприятиях или также на строительных площадках.

На рисунке изображены ходовые мётлы и крацовки. Все модели имеют отверстие под рукоятку. Полукруглая крацовка 148.601 используется для обработки стволов деревьев в лесничествах и на лесопилках.

Советы пользователю: черновая правка и шерохование цементного пола – типичный пример использования метлы из плоской проволоки 1,80x0,45 мм (146.241 и 146.341)



Выделенные **жирным шрифтом** артикулы поставляются со склада.

При заказе артикулов, выделенных курсивом, обратите внимание на минимальную стоимость заказа (см. стр. 139).

STA = Стальная проволока

ROF = Стальная нержавеющая проволока

MES = Латунная проволока



Мы прошли сертификацию!



1 Мётлы, плоский корпус, отверстие под рукоятку 23 мм Ø

Материал	К-во рядов	L	B	A	H	Упаковка	Артикул №
STA прямая ок. 0,50	5 x 16/17	250	60	270	70	12	147.101
STA прямая ок. 0,50	5 x 20	300	60	330	70	12	147.401
STA прямая ок. 0,50	6 x 20/21	300	70	330	70	12	147.201
STA прямая ок. 0,50	6 x 20/21	300	70	330	70	42	147.200
ROF прямая ок. 0,50	6 x 20	300	70	330	70	12	147.261
STA прямая ок. 0,50	6 x 23	350	70	390	70	12	147.301

2 Мётлы, профилированный корпус, отверстие под рукоятку 23 мм Ø

Материал	К-во рядов	L	B	A	H	Упаковка	Артикул №
STA прямая ок. 0,50	5 x 16/17	250	60	270	70	12	146.101
STA прямая ок. 0,50	6 x 20/21	300	70	330	70	12	146.201
STA прямая ок. 1,80 x 0,45	6 x 20/21	300	70	330	70	12	146.241
STA прямая ок. 0,50	6 x 23/24	350	70	390	70	12	146.301
STA прямая ок. 1,80 x 0,45	6 x 23/24	350	70	390	70	12	146.341

3 Крацовка, отверстие под рукоятку 23 мм Ø

Материал	К-во рядов	L	B	A	H	Упаковка	Артикул №
STA прямая ок. 0,35	6 x 16/17	220	60	225	35	12	148.101
ROF прямая ок. 0,35	6 x 16/17	220	60	225	35	12	148.161
MES гофриров-ая 0,25	6 x 16/17	220	60	225	25	12	148.141
STA прямая ок. 0,25	6 x 17/18	240	70	245	35	12	148.201
STA прямая ок. 0,40	7 x 15/16	230	65	220	35	12	148.601*

* Изогнутый деревянный корпус

Ручные смётки



Ручные смётки

В зависимости от условий и области применения имеются щетки с ручкой в различных исполнениях и с разными материалами для ворса. Щетки с ручкой и ворсом из проволоки предназначены для удаления крупнозернистой и прилипшей грязи, поскольку проволока почти не поддается повреждению.

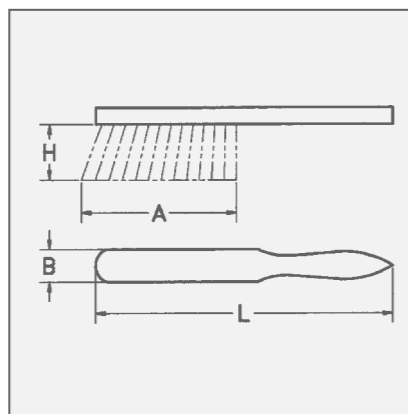
Кроме щеток с ворсом из конского волоса, в качестве доступной альтернативы мы предлагаем кокосовые щетки из натурального волокна.

Щетка с ручкой и полипропиленовым ворсом (гладкое синтетическое волокно) может легко очищаться, поэтому обрабатываемые поверхности не подвержены загрязнению и исцарапыванию.

Водопоглощение полипропилена незначительно, поэтому щетку с ручкой можно использовать и во влажной среде.

Высококачественные смётки по индивидуальным заказам

Наряду с представленными моделями ручных смёток мы также изготавливаем специальные модели разнообразных размеров и рабочих материалов в соответствии с Вашими требованиями.



Выделенные **жирным шрифтом** артикулы поставляются со склада.

При заказе артикулов, выделенных курсивом, обратите внимание на минимальную стоимость заказа (см. стр. 139).

STA = Стальная проволока

MES = Латунная проволока

PP = Полипропилен

ROS = Конский волос



Мы прошли сертификацию!



Ручные смётки								
	Материал	К-во рядов	L	B	A	H	Упаковка	Артикул №
3	STA прямая ок. 0,25	4	320	35	150	60	12	124.101
2	MES гофриров-ая 0,25	4	320	35	150	40	12	124.121
1	KOKOS	4	280	40	160	70	12	124.201
4	KOKOS	4	430	40	165	70	20	124.401
5	ROS	6	300	43	165	50	20	124.301*
6	PP	4	320	35	175	70	12	124.801

* лакированный корпус

Щетки для удаления сорняков и метлы для обработки швов

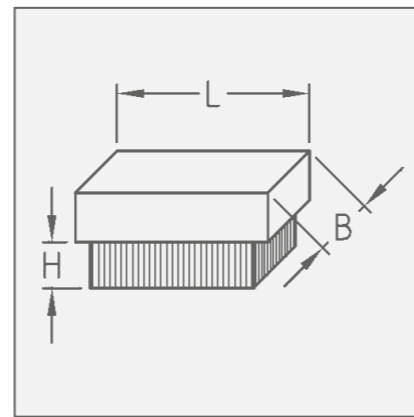


Щетки для удаления сорняков

Щетка с V-образным ворсом идеально предназначена для удаления мха и сорняков в стыках и на краях тротуаров, дорожных въездов и мощеных поверхностей.

За счет оптимально рассчитанной рукоятки ваша работа становится эргономичной и эффективной. Не сгибаясь во время работы, Вы бережете свою спину и производите точную и агрессивную обработку поверхности.

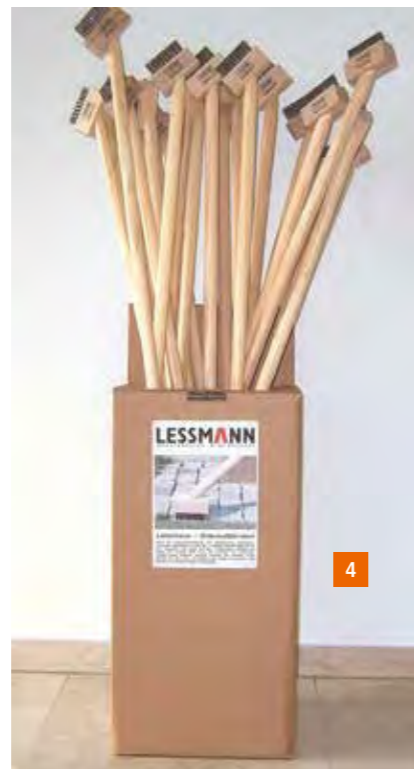
Щетка с ограниченным ворсом обеспечивает очистку труднодоступных углов и краев.



Метлы для обработки швов

Как и в случае щеток для удаления сорняков, речь идет о типе щеток для использования вне помещения. Наилучшим образом изделия подходят для удаления мха и сорняков с террасных досок и брусчатки. Безопасная и аккуратная работа без нагибания превращает щетку в эффективную метлу с глубоко проникающей способностью. Высококачественный латунированный ворс из стальной проволоки гарантирует долгий срок службы щетки благодаря известному немецкому качеству компании LESSMANN.

Все стандартные щетки отмечены штрих-кодом и маркировкой LESSMANN!



Дисплейная коробка

Выделенные **жирным шрифтом** артикулы поставляются со склада. При заказе артикулов, выделенных курсивом, обратите внимание на минимальную стоимость заказа (см. стр. 139).

STA = Стальная проволока

STM = Стальная латунированная проволока



Щетки для удаления сорняков, с отверстием для рукоятки 23 Ø

	Материал	L	B	H	К-во рядов	Упаковка	Артикул №
без рукоятки							
1	STA 0,35 mm	100	35	36	3	25	151.108
2	STM 0,35 mm рабочее направление ворса ограничено	100	35	36	3	25	151.511
3	STA 0,35 mm с шабером	100	35	42	3	25	151.109
с рукояткой, длина 1400 мм, Ø 28 мм, включая дисплейную картонную коробку							
4	STA 0,35 mm	100	35	36	3	30	<i>151.991.07*</i>
	STM 0,35 mm рабочее направление ворса ограничено	100	35	36	3	30	<i>151.995.07*</i>

Метла для обработки швов, с отверстием для рукоятки 23 Ø

	Материал	L	B	H	К-во рядов	Упаковка	Артикул №
без рукоятки							
5	STM 0,50 mm	140	60	70/60	10/9	16	152.510
с рукояткой, длина 1400 мм, Ø 28 мм, включая дисплейную картонную коробку							
	STM 0,50 mm	140	60	70/60	10/9	12	152.995.07*

* отгрузка только в количествах, кратных стандартной упаковке



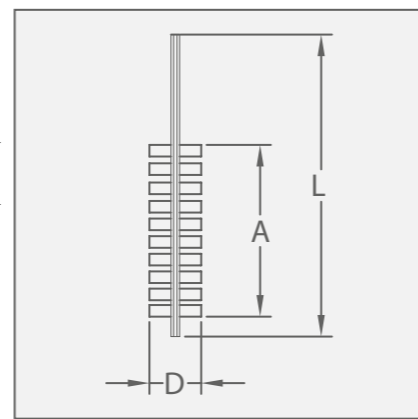
Микроабразивные ерши



Выделенные **жирным шрифтом** артикулы поставляются со склада.

При заказе артикулов, выделенных курсивом, обратите внимание на минимальную стоимость заказа (см. стр. 139).

АО = Полимерабразивный ворс с зернами оксида алюминия



Микроабразивные ерши, абразивный ворс

Ерши с хвостовиком из оцинкованной стальной крученой проволоки и рабочим материалом из оксида алюминия или карбида кремния. По сравнению с традиционными ершами имеют большую гибкость и более широкий диапазон применения.

Особенно пригодны для снятия заусенцев в поперечных и O-образных отверстиях, для полировки и очистки форсунок и малых отверстий.

Благодаря гибким нитям щетки для внутренней обработки самостоятельно подстраиваются под контур отверстия обрабатываемого изделия и достигают за счет этого труднодоступные места. Полимерабразивный ворс эффективно действует на боковых поверхностях, в результате чего в местах перехода внутреннего диаметра обеспечивается скругление углов (притупление кромки).

Фирма Lessmann также поставляет щетки с пропитанным алмазами ворсом благодаря чему достигается еще более агрессивно работающая поверхность.

Микроерши, ворс из стальной проволоки

Щетки для внутренней очистки с ворсом из стальной проволоки используются для обработки резьбы с целью удаления окалины, заусенцев или очистки следующих элементов:

- поперечные разрезы
- пересечения отверстий
- резьбовые отверстия
- выточки

Можно использовать и вручную, и как оснастку для машин.

Обращайтесь к нашим экспертам, которые могут дать консультацию по использованию и подобрать для Вас специальные решения. За счет полностью автоматизированной продукции компания LESSMANN может предложить высокое качество по доступной цене.

Щетки из нержавеющей проволоки

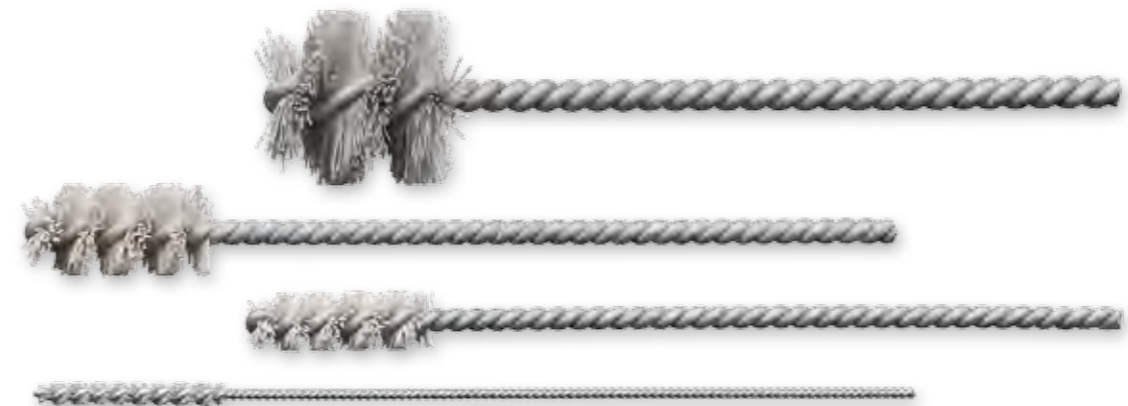
Указания по обработке щетками поверхностей из нержавеющей стали Вы найдете на сайте www.lessmann.com

Микро-ерши могут поставляться со **специальным профилем**. Заказывайте нашу специальную разработку – щетки для внутренней очистки!



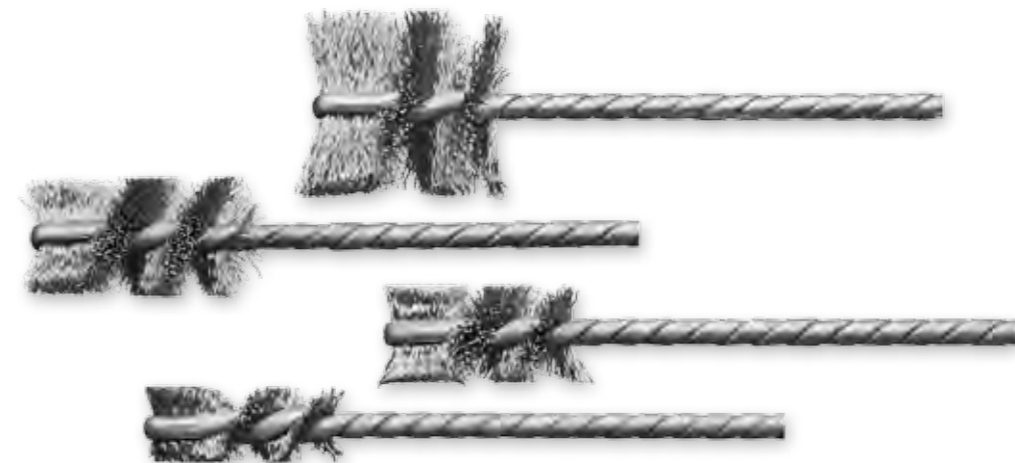
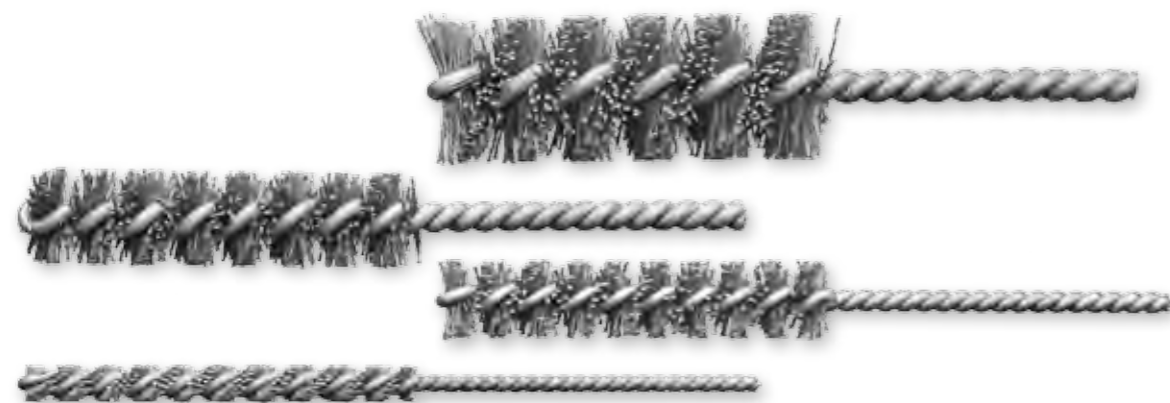
Механизированное использование

При механизированном использовании щёток обязательно соблюдайте указанное максимальное число оборотов (RPM max). Максимальное число оборотов щётки в минуту (RPM) допускается только если щетка закреплена минимум на 10 мм. Если перед началом вращения щетка введена в обрабатываемую деталь, можно работать с более высоким числом оборотов. Щётку эксплуатировать только вращающейся вправо.



Микроабразивные ерши, щетки с ворсом из оксида алюминия IBE

D	L	A	Ø стержня	об/мин Максимум	Упаковка	АО 600/0,30		АО 1000/0,25	
						Артикул №	Артикул №	Артикул №	Артикул №
3,2	125	25	1,5	800	10	541.084		540.067	
4,2	125	25	2,2	1.000	10	541.045		540.068	
4,8	125	25	2,2	1.000	10	541.083		540.069	
5,5	125	25	2,2	1.000	10	541.079		540.070	
6,6	125	25	2,5	1.000	10	541.037		540.071	
8,2	125	25	3,2	2.000	10	541.076		540.072	
9,8	125	25	3,2	2.000	10	541.077		540.073	
11,5	125	25	3,7	2.000	10	541.085		540.074	
13	125	25	3,7	2.000	10	541.087		540.075	
16	125	25	3,7	2.000	10	541.089		540.076	
17,5	125	25	4,7	2.000	10	541.039			
20	125	25	4,7	2.000	10	541.093		540.077	
25	125	25	4,7	2.000	10	541.095		540.078	



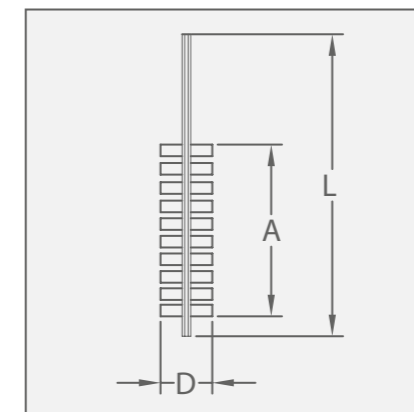
Микроабразивные ерши, полимерабразивный ворс с карбидкремниевым зерном IBE								
D	L	A	Ø стержня	об/мин	Ø стержня	SIC 120/0,6	SIC 320/0,6	SIC 1000/0,25
				Максимум		Артикул №	Артикул №	Артикул №
1,2	100	12	0,7	500	10			545.200.12*
1,9	100	18	0,7	500	10			545.200.19
2,2	100	18	0,9	1.000	10			545.200.22
2,6	100	25	1,0	1.000	10			545.200.26
3,2	100	25	1,7	1.000	10			545.200.32
4,2	125	25	2,2	1.000	10			545.200.42
5,5	125	25	2,2	1.000	10			545.200.55
6	125	65	3,0	1.500	10	541.200.60	543.200.60	545.200.60
8	125	65	3,0	1.500	10	541.200.80	543.200.80	545.200.80
10	125	65	3,7	2.000	10	541.201.00	543.201.00	545.201.00
13	125	65	3,7	2.000	10	541.201.30	543.201.30	545.201.30
16	125	65	5,2	2.000	10	541.201.60	543.201.60	545.201.60
19	125	65	5,2	2.000	10	541.201.90	543.201.90	545.201.90
20	125	65	5,7	2.000	10	541.202.00		
22	125	65	5,7	2.000	10	541.202.20	543.202.20	545.202.20
25	125	65	5,7	2.000	10	541.202.50	543.202.50	545.202.50
28	125	65	5,7	2.000	10	541.202.80	543.202.80	545.202.80
30	125	65	5,7	2.000	10	541.203.00	543.203.00	545.203.00
32	125	65	5,7	2.000	10	541.203.20	543.203.20	545.203.20
38	125	65	5,7	2.000	10	541.203.80		

*Тип IB: с прямым/обжатом кончиком стержня

Микроерши, ворс из стальной проволоки IВН									
D	L	A	Ø стержня	об/мин	Упаковка	STH 0,12	STH 0,20	ROH 0,12	ROH 0,20
				Максимум		Артикул №	Артикул №	Артикул №	Артикул №
6	90	25	3,2	3.500	10	564.220.60			
8	90	25	3,2	3.500	10	564.220.80			
10	90	25	3,8	3.500	10	565.321.00	565.341.00	565.521.00	
13	90	25	3,8	3.500	10	565.321.30	565.341.30	565.521.30	
16	90	25	3,8	3.000	10	565.321.60	565.341.60	565.521.60	565.541.60
19	90	25	3,8	3.000	10	565.321.90	565.341.90	565.521.90	565.541.90
20	90	25	3,8	3.000	10		565.342.00		
21	90	25	3,8	3.000	10	565.322.10	565.342.10		
24	90	25	3,8	3.000	10	565.322.40			
25	90	25	3,8	3.000	10	565.322.50	565.342.50	565.522.50	565.542.50
29	90	25	3,8	3.000	10	565.322.90	565.342.90		565.542.90
32	90	25	3,8	3.000	10	565.323.20	565.343.20		565.543.20

Механизированное использование

При механизированном использовании щёток обязательно соблюдайте указанное максимальное число оборотов (RPM max). Максимальное число оборотов щётки в минуту (RPM) допускается только если щетка закреплена минимум на 10 мм. Если перед началом вращения щетка введена в обрабатываемую деталь, можно работать с более высоким числом оборотов. Щётку эксплуатировать только вращающейся вправо.



Выделенные **жирным шрифтом** артикулы поставляются со склада.

При заказе артикулов, выделенных курсивом, обратите внимание на минимальную стоимость заказа (см. стр. 139).

STH = Высокопрочная стальная проволока

ROH = Высокопрочная нержавеющая стальная гладкая проволока

SIC = Щетка с карбидкремневыми волокнами

Цилиндрические щетки



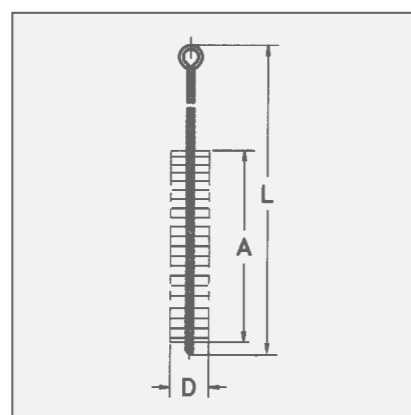
Ерши для работ вручную

Эти разновидности щеток используются для ручной чистки и удаления заусенцев в трубах, отверстиях и т.п. Производятся с различными размерами и из разных материалов. При необходимости, укажите общую и рабочую длины, рабочий материал, диаметр и количество.

Указание: если щетки вводятся в выключенном состоянии в надлежащее обрабатываемое изделие, можно увеличивать число оборотов до 10-кратных.

Щетки из нержавеющей проволоки

Указания по обработке щетками поверхностей из нержавеющей стали Вы найдете на сайте www.lessmann.com



Выделенные **жирным шрифтом** артикулы поставляются со склада.

При заказе артикулов, выделенных курсивом, обратите внимание на минимальную стоимость заказа (см. стр. 139).

STA = Стальная проволока

ROF = Стальная нержавеющая проволока

MES = Латунная проволока

PA = Полиамидное волокно



Ерши для работ вручную с проушиной IBZ

D	L	A	Упаковка	1	2	3	4
				STA Артикул №	ROF Артикул №	MES Артикул №	PA Артикул №
3	300	100	10	542.381	542.541	542.741	542.881
4	300	100	10	542.351	542.508	542.740	542.823
5	300	100	10	542.347	542.538	542.739	542.822
6	300	100	10	542.301	542.501	542.701	542.801
8	300	100	10	542.302	542.502	542.702	542.802
10	300	100	10	542.303	542.503	542.703	542.803
12	300	100	10	542.304	542.504	542.704	542.804
13	300	100	10	542.305	<i>auf Anfrage</i>	542.705	<i>auf Anfrage</i>
14	300	100	10	542.306	<i>542.506</i>	542.706	542.812
15	300	100	10	542.307	542.507	542.707	542.807
18	300	100	10	542.309	<i>auf Anfrage</i>	542.709	542.818
20	300	100	10	542.311	542.511	542.711	542.811
25	300	100	10	542.313	542.513	542.713	542.813
30	300	100	10	542.315	542.515	542.715	542.815
40	300	100	10	542.319	<i>542.519</i>	542.719	542.819
50	300	100	10	542.320	<i>542.520</i>	542.720	542.820

5 Ерши для работ вручную IBZ плоские, с проушиной

D	L	A	Упаковка	STA 0,15	STA 0,20
				Артикул №	Артикул №
4 x 10	350	100	10	559.810	
7 x 10	350	100	10	559.806	
8 x 12	350	100	10		559.802
8 x 15	350	100	10		559.803
10 x 18	350	100	10		559.804
10 x 22	350	100	10		559.805
12 x 26	350	100	10		559.807

Ерши



Ерши с рукояткой напильника IBM

D	L	A	Упаковка	STA Артикул №	ROF Артикул №	MES Артикул №
10	300	100	10	560.310	560.510	560.710
15	300	100	10	560.315	560.515	560.715
20	300	100	10	560.320	560.520	560.720
25	300	100	10	560.325	560.525	560.725
30	300	100	10	560.330	560.530	560.730
10/18	200	70	10	561.304*		

* конический ворс

5 Ерши для применения в приводных машинах со стержнем 8 Ø IBG

D	L	A	Максимум об/мин.	Упаковка	STA Артикул №
13	200	55	1.000	10	503.311
20	200	55	1.000	10	503.313
26	200	55	800	10	503.314
32	200	55	800	10	503.316
38	200	55	800	10	503.318

Ерши

Ерши имеют деревянную ручку, благодаря которой удобно использовать щетку в разных областях применения.

Данные щетки, как правило, используются в строительной отрасли и ремесле для ручной очистки сверленных отверстий или углублений.

Ерши идеально подходят для очистки резьбы и насадок или для удаления заусенцев в поперечных отверстиях.

Ворс модели 561.304 имеет коническую форму.

Механизированное использование

При механизированном использовании щёток обязательно соблюдайте указанное максимальное число оборотов (RPM max). Максимальное число оборотов щётки в минуту (RPM) допускается только если щетка закреплена минимум на 10 мм. Если перед началом вращения щетка введена в обрабатываемую деталь, можно работать с более высоким числом оборотов. Щётку эксплуатировать только вращающейся вправо.

Щетки для очистки сверленных отверстий



Щетки для внутренней очистки сверленных отверстий, стальная проволока, без резьбы IBE

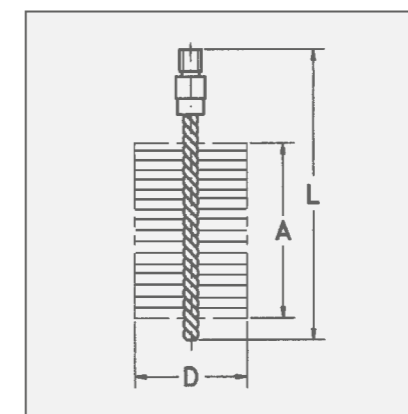
D	L	A	для отверстия Ø	Максимум об/мин.	Упаковка	STA 0,10 Артикул №	STA 0,15 Артикул №	STA 0,20 Артикул №
12	130	80	10	1.500	10	504.301		
14	140	80	12	1.500	10	504.302		
16	180	80	14	800	10		504.333	
20	200	100	18	800	10		504.334	
24	220	100	22	800	10		504.335	
26	250	100	24	500	10			504.346
28	290	100	26	500	10			504.347

Щетки для сверленных отверстий, нержавеющая проволока, с резьбой IBG

D	L	A	для отверстия Ø	Резьба	Упаковка	ROF 0,10 Артикул №	ROF 0,15 Артикул №	ROF 0,20 Артикул №
12	130	80	10	M 6	10	504.501.06		
14	140	80	12	M 6	10	504.502.06		
16	180	80	14	M 6	10		504.533.06	
20	200	100	18	M 6	10		504.534.06	
24	220	100	22	M 6	10		504.535.06	
26	250	100	24	M 6	10			504.546.06
28	290	100	26	M 6	10			504.547.06

Щетки для очистки сверленных отверстий

Данный тип крученых щеток используется в технике крепежа. Они идеально подходят для ручной или механической очистки сверленных отверстий из различного материала. В результате чего в отверстия можно легко установить и вклеить болты или штыри.



Выделенные **жирным шрифтом** артикулы поставляются со склада. При заказе артикулов, выделенных курсивом, обратите внимание на минимальную стоимость заказа (см. стр. 139).

STA = Стальная проволока

ROF = Стальная нержавеющая проволока

MES = Латунная проволока

Ерши и муфтовые щетки



Ерши с наружной резьбой

Щетки для внутренней очистки являются излюбленным инструментом в самых различных областях применения. С их помощью можно справиться не только с чистой трубой, колосниковых решеток, муфт и цилиндров, но и отрегулировать скорость течения в безнапорных трубопроводах. Точно также как и ерши с двойной спиралью и крестообразным типом плетения, щетки-ерши для внутренней очистки могут использоваться для удаления заусенцев в поперечных отверстиях. Изображенные стандартные ерши с простой спиралью имеют в хвостовике две стержневых проволоки, с двойной спиралью – четыре.

Муфтовые щетки

представляют собой особо стабильные ерши с двойной спиралью и крестообразным типом плетения. Рабочая часть конической формы. Используются, в первую очередь, в резервуаростроении при машинной очистке муфт (внутренней резьбы), например, после оцинковки.

Совет пользователю: при машинном применении крученых щеток, их следует вращать по часовой стрелке. В противном случае возможно расплетение!

Щетки с двойной спиралью

Щетки с двойной спиралью, прежде всего, используются при больших значениях диаметра для обработки твердых материалов. Двойная спираль обеспечивает устойчивость и обладает высоким сопротивлением на раскручивание, благодаря чему щетки могут выдерживать более высокую нагрузку.

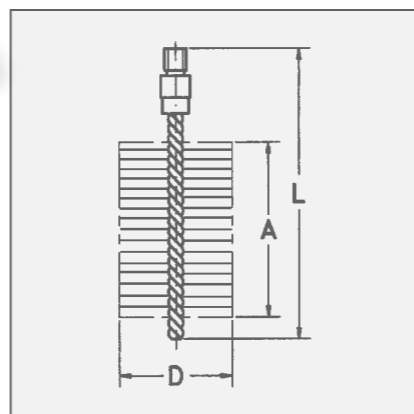
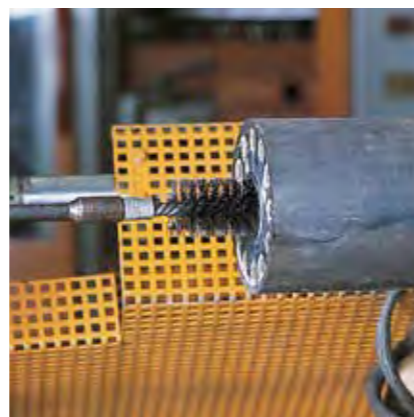
Щетки из нержавеющей проволоки

Указания по обработке щетками поверхностей из нержавеющей стали можно найти на сайте www.lessmann.com

Нестандартный диаметр

Минимальная сумма заказа 125,- евро
Наценка: Брутто за штуку
10 - 49 штук + 50 %
50 - 99 штук + 25 %
от 100 штук + 10 %

Нестандартная резьба - после проверки возможности изготовления
Наценка: Брутто за штуку
10 - 19 штук + 5,00 евро
20 - 49 штук + 4,00 евро
50 - 99 штук + 3,00 евро
от 100 штук + 2,00 евро



Для всех изделий с резьбой M 6, M 10, W 1/2" и W 3/8 имеется практичная подвеска с евроотверстием, дающая возможность отдельной презентации изделия. См. также стр. 120 и 123.

Отвечающие требованиям резьбовые переходники см. стр. 113
Проволочные рукоятки и удлинители см. стр. 113

По запросу возможна поставка всех ершей с другими размерами, материалами ворса или размером резьбы.

Выделенные **жирным шрифтом** артикулы поставляются со склада.

При заказе артикулов, выделенных курсивом, обратите внимание на минимальную стоимость заказа (см. стр. 139).

STA = Стальная проволока
ROF = Стальная нержавеющая проволока
MES = Латунная проволока
PA = Полиамид
SIC = Щетка с карбидокремневыми волокнами



Ерши с наружной резьбой IBG

D	L	A	Резьба	Упаковка	1	2	3	
					STA гофрир. Артикул №	ROF гофрир. Артикул №	MES гофрир. Артикул №	PA гладкая Артикул №
Простая спираль								
6	120	80	M 4	10	501.301	501.501	501.701	501.801
8	120	80	M 6	10	500.308	500.508	500.708	500.808
10	115	80	M 6	10	500.310	500.510	500.710	500.810
12	115	80	M 6	10	500.312	500.512	500.712	500.812
13	115	80	M 6	10	500.313	500.513	500.713	500.813
14	115	80	M 6	10	500.314	500.514	500.714	500.814
15	115	80	M 6	10	500.315	500.515	500.715	500.815
16	115	80	M 6	10	500.316	500.516	500.716	500.816
18	115	80	M 6	10	500.318	500.518	500.718	500.818
19	115	80	M 6	10	500.319	500.519	500.719	500.819
20	115	80	M 6	10	500.320	500.520	500.720	500.820

4 Ерши с наружной резьбой, карбид кремния IBG

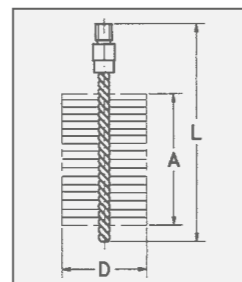
D	L	A	Резьба	Упаковка	SIC 180/0,9 Артикул №
Простая спираль					
10	115	80	M 6	10	<i>500.010</i>
16	115	80	M 6	10	<i>500.016</i>
20	150	100	W 1/2	10	<i>502.050.24</i>
22	150	100	W 1/2	10	<i>502.052.24</i>
25	150	100	W 1/2	10	<i>502.055.24</i>
28	150	100	W 1/2	10	<i>502.058.24</i>

Ерши и муфтовые щетки



Ерши с наружной резьбой W1/2										
				1	2	3	4	5		
				Простая спираль IBG			Двойная спираль IBGD			
D	L	A	Упаковка	STA гладкая Артикул №	ROF гладкая Артикул №	MES гофрированная Артикул №	PA гладкая Артикул №	STA гладкая Артикул №		
20	150	100	10	502.120.24	502.420.24	502.720.24	502.820.24	522.120.24		
22	150	100	10	502.122.24	502.422.24	502.722.24	502.822.24	522.122.24		
25	150	100	10	502.125.24	502.425.24	502.725.24	502.825.24	522.125.24		
28	150	100	10	502.128.24	502.428.24	502.728.24		522.128.24		
30	160	100	10	506.130	506.430	506.730	506.830	526.130		
32	160	100	10	506.132	506.432	506.732	506.832	526.132		
35	160	100	10	506.135	506.435	506.735	506.835	526.135		
38	160	100	10	506.138	506.438	506.738	506.838	526.138		
40	160	100	10	506.140	506.440	506.740	506.840	526.140		
44	160	100	5	506.144	506.444	506.744	506.844	526.144		
50	160	100	5	506.150	506.450	506.750	506.850	526.150		
57	160	100	5	506.157	506.457	506.757	506.857	526.157		
63	160	100	5	506.163	506.463	506.763	506.863	526.163		
69	160	100	5	506.169	506.469	506.769	506.869	526.169		
75	160	100	5	506.175	506.475	506.775	506.875	526.175		
82	160	100	5	506.182	506.482	506.782	506.882	526.182		
88	160	100	5	506.188	506.488	506.788	506.888	526.188		
94	160	100	5	506.194	506.494	506.794	506.894	526.194		
101	160	100	5	506.101	506.401	506.701	506.801	526.101		
125	160	100	1	506.106	506.406	506.706	506.806	526.106		
150	160	100	1	506.211	506.411	506.711	506.811	526.111		
200	160	100	1	506.220	по запросу	506.720	506.820	по запросу		

Механизированное использование
 При механизированном использовании щёток обязательно соблюдайте указанное максимальное число оборотов (RPM max). Максимальное число оборотов щётки в минуту (RPM) допускается только если щетка закреплена минимум на 10 мм. Если перед началом вращения щетка введена в обрабатываемую деталь, можно работать с более высоким числом оборотов. Щётку эксплуатировать только вращающейся вправо.



Выделенные **жирным шрифтом** артикулы поставляются со склада.
 При заказе артикулов, выделенных курсивом, обратите внимание на минимальную стоимость заказа (см. стр. 139).
STA = Стальная проволока
ROF = Стальная нержавеющая проволока
MES = Латунная проволока
PA = Полиамид

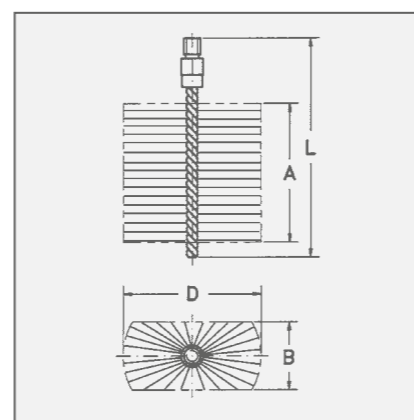
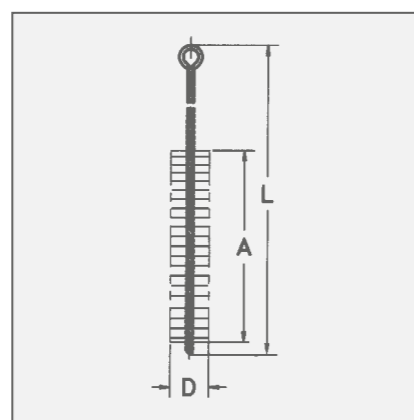
Ерши с внутренней резьбой IBG										
				D	L	A	Резьба	Упаковка	STA гладкая Артикул №	PA гладкая Артикул №
Простая спираль										
1	30	160	100	M 10i	10				506.130.60	
	40	160	100	M 10i	10				506.140.60	
	50	160	100	M 10i	10				506.150.60	
	60	160	100	M 10i	10				506.160.60	
	80	160	100	M 10i	10				506.180.60	
	90	160	100	M 10i	10				507.190	
	101	160	100	M 10i	10				506.101.60	
	120	160	100	M 10i	10				507.105	506.805.60
2	20 x 30	140	80	M 10i	10				533.405	
	15 x 30	140	80	M 10i	10				533.408	
	30 x 50	160	100	M 10i	10				532.218.60	
	40 x 90	160	100	M 10i	10				532.214.60	
	50 x 100	160	100	M 10i	10				532.303.60	

Подходящие щётки для чистки задних стенок вы найдете на стр. 109.

Муфтовые щетки без резьбы, конические IBD										
				D	L	A	Максимум об/мин.	Упаковка	Простая спираль STA гладкая Артикул №	Двойная спираль STA гладкая Артикул №
3	10/20	170	100	1.000	10				541.372	549.101
	15/25	170	100	1.000	10				540.321	549.102
	20/30	170	100	1.000	10				541.373	549.103
	25/35	170	100	1.000	10				540.323	549.104
	32/42	170	100	1.000	5				540.324	549.105
	40/50	170	100	1.000	5				540.325	549.106
	38/70	170	100	1.000	5				540.225	549.107
	60/95	170	100	1.000	5				540.327	549.108

По запросу возможна поставка ершей и муфтовых щеток с гофрированной проволокой.

Котловые щётки / Щётки для печных труб



Котловые щётки

Чистка котлов – это не только систематический уход за ними. Она повышает эффективность установки и уменьшает выброс вредных веществ.

Котловые щётки производства LESSMANN отличаются первоклассным материалом и точностью размеров. Программа поставки включает в себя не только щётки стандартных размеров, но и обширный ассортимент специальных исполнений.

Как поставщик на комплектацию для именитых производителей отопительных систем, мы обладаем солидными мощностями производства для рационального изготовления больших партий. Однако ещё более важным аспектом является наш ноу-хау в соблюдении критических допусков в размерах.

Щётки для очистки кожухов трубных печей

поставляются в двух вариантах: как единое целое с рукояткой, или отдельная щётка с резьбой для присоединения рукоятки или удлинителя.

Рукоятки и удлинители

к щёткам для очистки кожухов трубных печей, ершам и котловым щёткам со стр. 105 - 107, 109 - 112.

Рукоятки имеют с одной стороны внутреннюю резьбу, с другой – петлю-держатель для руки. Удлинители имеют с одной стороны внутреннюю, с другой – наружную резьбу.

Подходящие резьбовые адаптеры

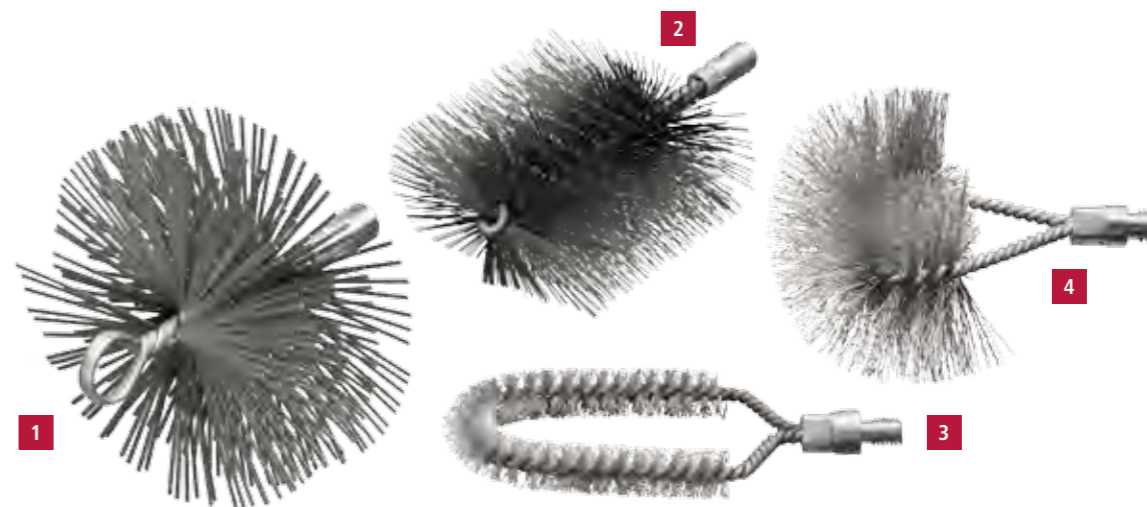
Смотрите страницу 113

Выделенные жирным шрифтом артикулы поставляются со склада.

При заказе артикулов, выделенных курсивом, обратите внимание на минимальную стоимость заказа (см. стр. 139).

STA = Стальная проволока

PA = Полиамид



IIIIII
EAN

1 Каминные щётки с петлей-держателем под руку и внутренней резьбой IBZG, плоская проволока 2,0x0,40

Материал	D	L	A	Внут. Резьба	Упаковка	Артикул №	Материал	D	L	A	Внут. Резьба	Упаковка	Артикул №
STA плоская	125	160	55	M 12 i	1	507.007	STA плоская	250	160	55	M 12 i	1	507.004
STA плоская	150	160	55	M 12 i	1	507.001	STA плоская	300	160	55	M 12 i	1	507.005
STA плоская	175	160	55	M 12 i	1	507.002	STA плоская	350	160	55	M 12 i	1	507.006
STA плоская	200	160	55	M 12 i	1	507.003							

Котловые щётки с наружной резьбой IBG, стальная проволока, прямоугольная/изогнутая форма

Материал	B	D	исполнение	L	A	Резьба	Упаковка	Артикул №
PA плоская	30	50	прямоугольное	160	100	W 1/2	5	533.008.24
PA плоская	50	100	прямоугольное	160	100	W 1/2	5	<i>533.010.24</i>
STA плоская	30	50	прямоугольное	160	100	W 1/2	5	532.218
2 STA плоская	30	80	прямоугольное	160	100	W 1/2	5	532.211
STA плоская	40	80	прямоугольное	160	100	W 1/2	5	532.202
STA плоская	50	100	прямоугольное	160	100	W 1/2	5	532.203
STA плоская	50	120	прямоугольное	160	100	W 1/2	5	532.205
3 STA гофриров-ая	18	70	изогнутое	160	100	W 1/2	5	529.301.24
STA гофриров-ая	30	80	изогнутое	175	120	W 1/2	5	529.302
STA гофриров-ая	80	150	изогнутое	150	120	W 1/2	5	529.311
4 PA плоская	80	150	изогнутое	150	120	W 1/2	5	<i>529.811</i>
STA гофриров-ая	80	150	изогнутое	150	120	M 10i	5	<i>529.311.60</i>

Котловые щётки



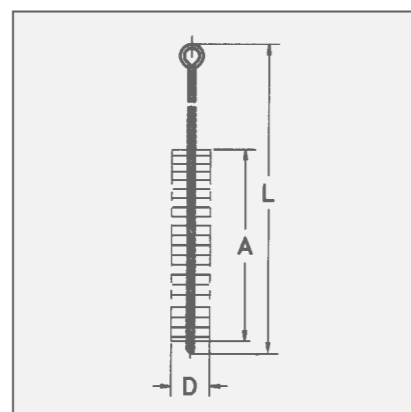
Комплекты котловых щеток



Котловые щетки и щетки для очистки плоских печей, с рукояткой IBE

Материал	B	D	исполнение	L	A	Упаковка	Артикул №
1 PA плоская		20	круглое	600	100	10	544.804
2 STA гофриров-ая		50	круглое	700	100	10	544.301
STA гофриров-ая		90	круглое	600	100	10	544.302
STA гофриров-ая		10	круглое	850	100	10	545.320
STA гофриров-ая		15	круглое	850	100	10	545.321
STA гофриров-ая		20	круглое	850	100	10	545.322
STA гофриров-ая		25	круглое	850	100	10	545.307
STA гофриров-ая		35	круглое	850	100	10	545.311
STA гофриров-ая		50	круглое	850	100	10	545.312
STA гофриров-ая		60	круглое	850	100	10	545.338
PA плоская	12	14	прямоугольное	600	150	10	554.903
STA плоская	17	50	прямоугольное	960	60	10	564.101**
STA гофриров-ая	30	50	прямоугольное	800	100	10	551.801
3 STA гофриров-ая	40	50	прямоугольное	1.000	80	10	553.711
STA плоская	40	80	прямоугольное	1.000	100	10	552.404
STA гофриров-ая	40	90	прямоугольное	1.000	80	10	564.301*
STA плоская	50	100	прямоугольное	1.000	100	10	552.403

* Рукоятка из пружинной проволоки Ø 5 | ** с ложкообразной ручкой



Выделенные **жирным шрифтом** артикулы поставляются со склада. При заказе артикулов, выделенных курсивом, обратите внимание на минимальную стоимость заказа (см. стр. 139).

STA = Стальная проволока
PA = Полиамид

1 Комплект щеток из 5 элементов

Содержимое 1 шт.	A	исполнение	Комплект щеток с рукояткой стальная проволока			Комплект щеток с рукояткой стальная проволока				
			Артикул №	D	L	Артикул №	Артикул №	D	L	Артикул №
Ерши	100	круглое	545.303	38	1.000	599.921	544.307	15	600	599.931
Ерши	100	круглое	545.331	100	1.000		544.361	25	800	
Котловые щётки	100	прямоугольное	552.811	30 x 70	1.000		559.831	31 x 20	600	
Котловые щётки	100	прямоугольное	552.816	50 x 100	1.000		551.811	30 x 20	500	
Котловые щётки	100	прямоугольное	559.713	75 x 30	1.000		551.812	50 x 40	700	

2 Комплект щеток, стальная проволока, наружная резьба W 1/2, 9 элементов

Содержимое 1 шт.		D	L	A	исполнение	Артикул №
506.330	Ерши	30	160	100	круглое	599.962
506.340	Ерши	40	160	100	круглое	
506.363	Ерши	63	160	100	круглое	
532.718	Котловые щётки	30 x 50	160	100	прямоугольное	
532.716	Котловые щётки	30 x 90	160	100	прямоугольное	
532.703	Котловые щётки	50 x 100	160	100	прямоугольное	
529.311	Щетка для задних стенок	80 x 150	150			
567.671	Рукоятки с петлей под руку		500			
567.771	Удлинитель		500			

Комплект щеток, полиамидный синтетический ворс, наружная резьба W 1/2, гладкие, 9 элементов

Содержимое 1 шт.		D	L	A	исполнение	Артикул №
506.838	Ерши	38	160	100	круглое	599.991
506.855	Ерши	55	160	100	круглое	
506.860	Ерши	60	160	100	круглое	
533.008.24	Котловые щётки	30 x 50	160	100	прямоугольное	
533.009.24	Котловые щётки	30 x 90	160	100	прямоугольное	
533.010.24	Котловые щётки	50 x 100	160	100	прямоугольное	
529.811	Щетка для задних стенок	80 x 150	150			
567.671	Рукоятки с петлей под руку		500			
567.771	Удлинитель		500			

Щётки для печных труб



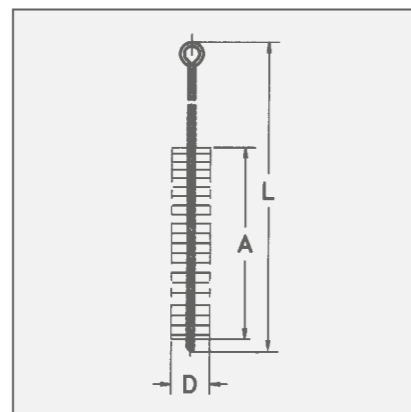
Щётки для очистки кожухов трубных печей с нераздельной рукояткой IBZ

Материал	D	L	A	Упаковка	Артикул №
STM	130	2.000	200	10	546.302
STM	130	3.000	200	10	546.304
STM	150	2.000	200	10	546.306
STM	180	2.000	200	10	546.314
STM	200	2.000	200	10	546.318
BAS	150	2.000	200	10	546.906
BAS	150	3.000	200	10	546.908

Передача только в данной упаковочной единице. Заказывайте в небольших количествах очистители печных труб со съёмной рукояткой.

Щётки для очистки кожухов трубных печей раздельно с рукояткой IBZG

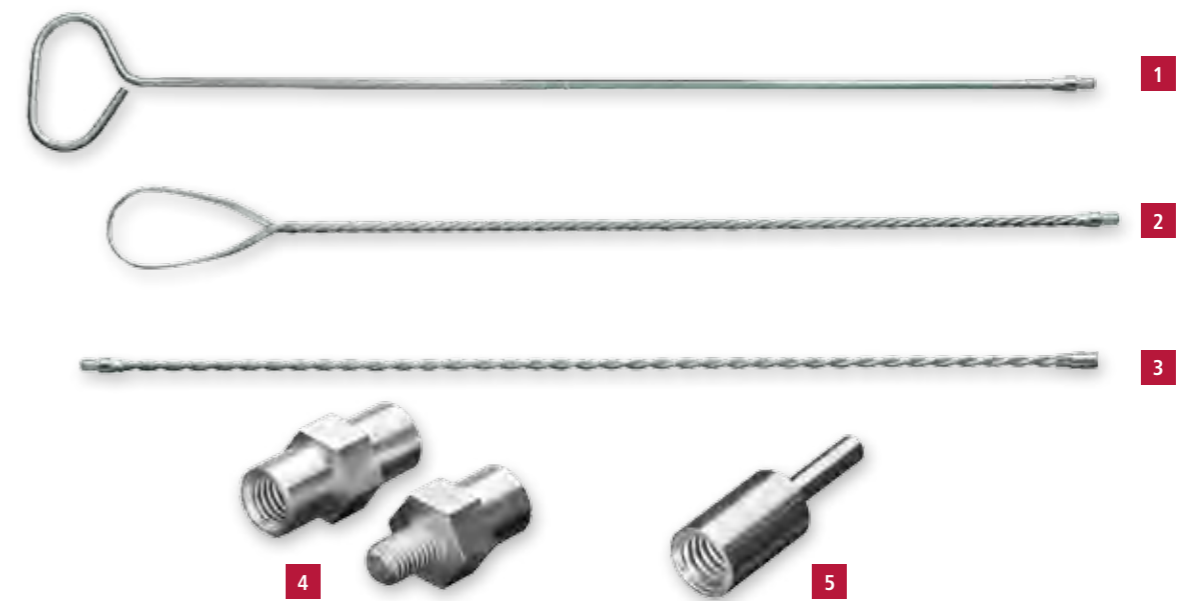
Материал	D	L	A	Резьба	Упаковка	Артикул №
STM	80	275	200	M 10	5	507.307
STM	100	275	200	M 10	5	507.308
STM	130	275	200	M 10	5	507.301
STM	150	275	200	M 10	5	507.302
STM	160	275	200	M 10	5	507.303
STM	180	275	200	M 10	5	507.304
STM	200	275	200	M 10	5	507.305
BAS	150	275	200	M 10	5	507.959



Выделенные **жирным шрифтом** артикулы поставляются со склада. При заказе артикулов, выделенных курсивом, обратите внимание на минимальную стоимость заказа (см. стр. 139).

STM = Стальная латунированная проволока
BAS = Бассина чёрная (пальмовое волокно)

Принадлежности



Рукоятки с петлей под руку

L	Gewinde	исполнение	Упаковка	Артикул №
1	400	внешняя M 10	Круглая сталь, гладкая	568.805
	800	внешняя M 10	Круглая сталь, гладкая	<i>568.802</i>
	1.000	внешняя M 10	Круглая сталь, гладкая	568.806
2	1.000	внутренняя M 4	Крученая проволока	<i>566.603</i>
	1.000	внутренняя M 6	Крученая проволока	566.601
	1.000	внутренняя M 10	Крученая проволока	566.602
	1.000	внешняя M 12	Крученая проволока	567.201
	1.000	внутренняя W 3/8	Крученая проволока	<i>567.603</i>
	500	внутренняя W 1/2	Крученая проволока	567.671
	1.000	внутренняя W 1/2	Крученая проволока	567.601

Удлинитель

L	Резьба	исполнение	Упаковка	Артикул №
3	1.000	внутренняя / внешняя M 4	Крученая проволока	566.703
	1.000	внутренняя / внешняя M 6	Крученая проволока	566.701
	1.000	внутренняя / внешняя M 10	Крученая проволока	566.702
	1.000	внутренняя / внешняя M 12	Крученая проволока	567.731
	1.000	внутренняя / внешняя W 3/8	Крученая проволока	<i>567.703</i>
	500	внутренняя / внешняя W 1/2	Крученая проволока	567.771
	1.000	внутренняя / внешняя W 1/2	Крученая проволока	567.701

Металлические адаптеры

L	Упаковка	Артикул №
4	внутренняя W 1/2 / внутренняя M 12	40 / 1 / 001.211
	внутренняя W 1/2 / внутренняя M 10	40 / 1 / 001.212
	внутренняя W 3/8 / внутренняя M 10	40 / 1 / <i>001.215</i>
	внешняя M 10 / внутренняя W 1/2	40 / 1 / 001.222
	внешняя M 10 / внутренняя W 3/8	40 / 1 / 001.225
5	внутренняя W 1/2 / стержня Ø 6	50 / 1 / 000.071
	внутренняя M 6 / стержня Ø 6	50 / 1 / 000.072

Фитинговые щётки



II IIII
EAN

1 Фитинговые щётки для внутренней очистки IBM

D	L	A	Материал	Упаковка	Артикул №	D	L	A	Материал	Упаковка	Артикул №
8	185	12	ROF 0,10	10	562.508	18	185	20	ROF 0,15	10	562.518
10	185	12	ROF 0,10	10	562.510	22	185	25	ROF 0,20	10	562.522
12	185	15	ROF 0,10	10	562.512	28	185	25	ROF 0,20	10	562.528
15	185	20	ROF 0,15	10	562.515	35	185	25	ROF 0,20	10	562.535

2 Фитинговые щётки для наружной очистки, стальная проволока

D	d	Обозначение	Упаковка	Артикул №	D	d	Обозначение	Упаковка	Артикул №
39	10	1/4"	6	037.921	48	18	5/8"	6	037.924
39	12	3/8"	6	037.922	48	22	3/4"	6	037.925
42	15	1/2"	6	037.923	55	28	1"	6	037.927

3 Набор из 8-ми фитинговых щёток

										Артикул №
По одной щетке для внутренней и наружной очистки, Ø 12/15/18/22 в подсмке из искусственной кожи.										599.908

Фитинговые щётки

Отныне с двухкомпонентной эргономической рукояткой.

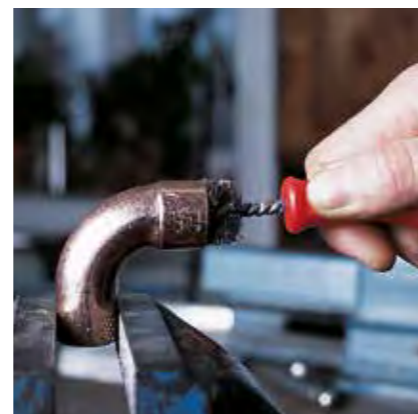
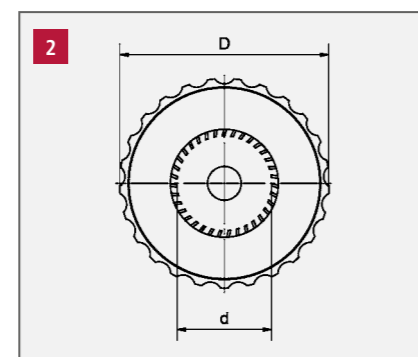
Служат для очистки концов труб перед пайкой в газовой, водной, кондиционерной и холодильной сферах деятельности. Имеют двухкомпонентную эргономическую рукоятку и нержавеющую стальную высокопрочную проволоку. Щётки для наружной очистки выполнены из стальной крацовочной ленты.

Набор фитинговых щёток

Все наиболее часто используемые щётки в одном практичном подсмке из искусственной кожи.

Совет пользователю: при покупке фитинговых щёток для внутренней очистки обратите внимание на наличие ворса из

нержавеющей проволоки. Только так Вы сможете предотвратить оспенную коррозию, вызываемую оставшимися микрочастицами работавшего инструмента.



Кисти и скребки



1 Щётки для очистки клемм аккумуляторов

Материал	D	L	A	Упаковка	Артикул №
STA	17/24	120/180	60	12	563.301*

2 Кисти для промасливания

Материал	Ø пучка	L	H	Упаковка	Артикул №
Смешанный ворс	7	150	40	100	570.907
Смешанный ворс	10	240	55	100	570.910

3 Кисти для нанесения жидкого флюса при пайке

Материал	D	L	H	Упаковка	Артикул №
светлая щетина	10	123	20	100	045.910
светлая щетина	15	140	25	100	045.915
STA	20	205	30	200	045.301

4 Rostradierer

Материал	D	L	H	Упаковка	Артикул №
STA гладкая 0,23	5/8	100	6	180	184.101
STA гладкая 0,23 + PP 0,15	5/8	100	6/15	180	184.104

* конический ворс

Щётки для очистки клемм аккумуляторов

Коническая форма ёршика идеальна для очистки клемм аккумуляторного кабеля. Для очистки полюсов аккумулятора используется другая сторона конструкции: кольцо крацовочной ленты ворсом вовнутрь, вклеенное в пластиковый корпус.

Кисти для нанесения жидкого флюса при пайке

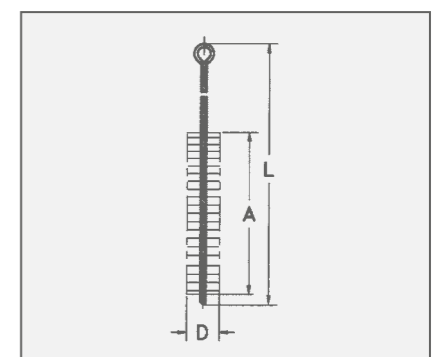
Рукоятка из оцинкованной жести.

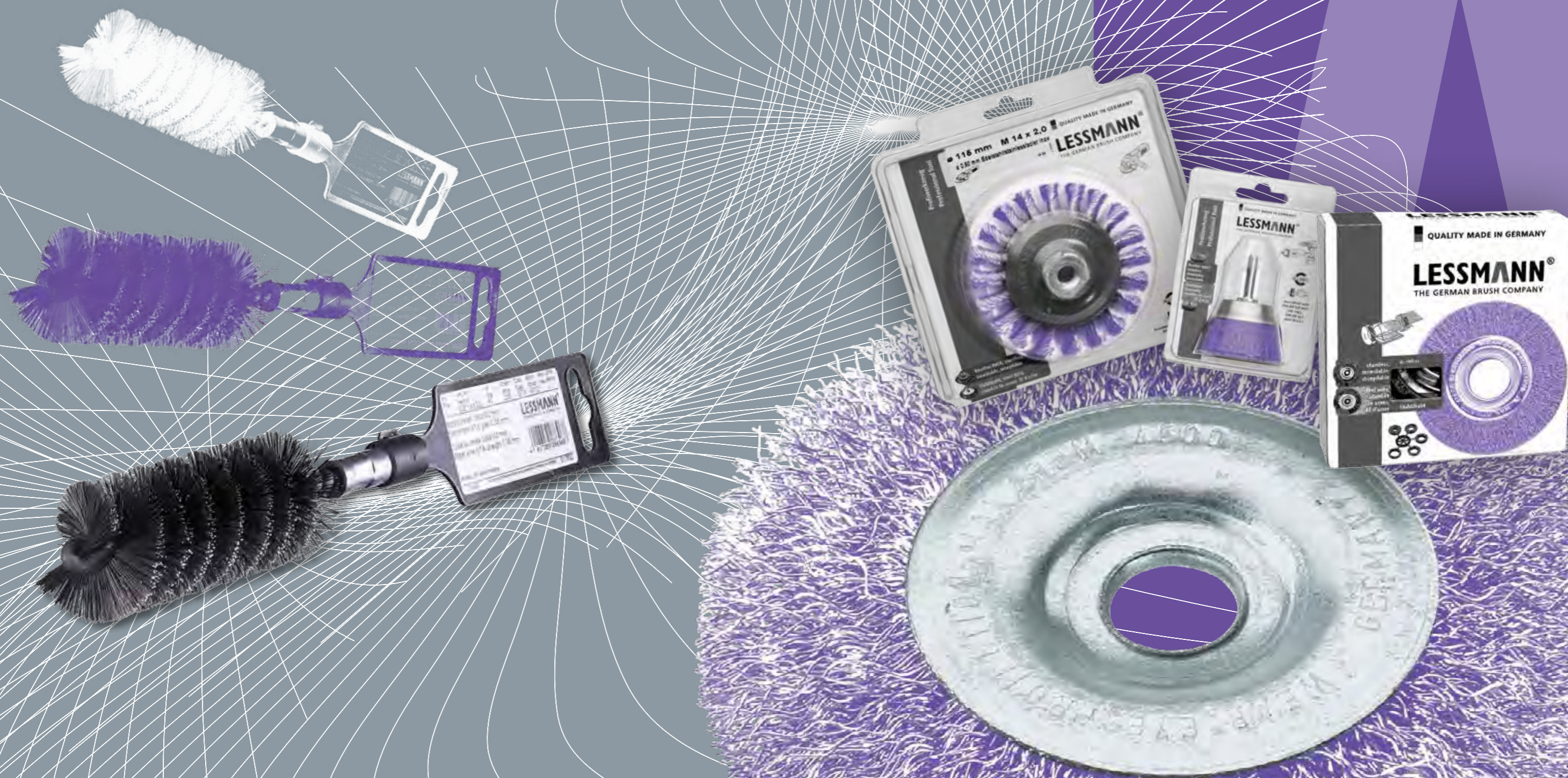
Кисти для промасливания

Характерной чертой кистей для промасливания является плетёная рукоятка. В мастерских они находят самое разнообразное применение.

Выделенные **жирным шрифтом** артикулы поставляются со склада. При заказе артикулов, выделенных курсивом, обратите внимание на минимальную стоимость заказа (см. стр. 139).

STA = Стальная проволока
ROF = Стальная нержавеющая проволока
PP = Полипропилен





Щётки «сделай сам»



Щётки «сделай сам» с хвостовиком, для домашнего пользования

Изделия этого направления, производства компании LESSMANN, являются превосходной альтернативой по доступной цене профессиональному инструменту, представленному на предыдущих страницах: чашечным щёткам Ø 50-75 мм, цилиндрическими щёткам Ø 50-100 мм, концевым щёткам и ершам.

Щетки из нержавеющей проволоки

Более подробную информацию о щётках из нержавеющей проволоки можно найти на сайте www.lessmann.com

Привлекательный ассортимент

Благодаря разнообразию рабочих материалов, торговая сеть может предложить своим клиентам привлекательный ассортимент щёток из серии «сделай сам». Мы предлагаем следующие материалы ворса: тонкая и толстая стальная, стальная нержавеющая и латунная проволоки, а также полимераабразив.

Щётки упакованы в дисплейные картонные коробки по 10 штук.

Для индивидуально подобранной презентации в специализированных магазинах наиболее ходовых щёток с хвостовиком производства компании LESSMANN, мы предлагаем различные типы упаковок.

Выделенные жирным шрифтом артикулы поставляются со склада.

При заказе артикулов, выделенных курсивом, обратите внимание на минимальную стоимость заказа (см. стр. 139).

STA = Стальная проволока

ROF = Стальная нержавеющая проволока

MES = Латунная проволока

SIC = Полимераабразивный ворс с зёрнами карбида кремния



Цилиндрические щётки с хвостовиком 6 мм Ø

D	A	об/мин Максимум	Упаковка	1			
				STA 0,20 / 0,25 Артикул №	STA 0,30 / 0,35 Артикул №	ROF 0,20 Артикул №	ROF 0,30 Артикул №
50	8-10	4.500	10	410.122	410.123	410.134	410.135
75	8-10	4.500	10	410.132	410.133	410.134	410.135
75	14-16	4.500	10		410.173		
100	8-10	4.500	10	410.152	410.153	410.154	410.155
100	14-16	4.500	10		410.183		410.185

D	A	об/мин Максимум	Упаковка	2		
				MES 0,25 Артикул №	SIC 80/1,2 Артикул №	SIC 180/0,9 Артикул №
75	8-10	4.500	10	410.136	410.138	410.139
100	8-10	4.500	10	410.156	410.158	410.159

3 Чашечные щётки с хвостовиком 6 мм Ø

D	об/мин Максимум	Упаковка	STA 0,25	STA 0,35	ROF 0,20	ROF 0,30
			Артикул №	Артикул №	Артикул №	Артикул №
50	4.500	10	430.122	430.123	430.124	430.125
75	4.500	10	430.132	430.133	430.134	430.135

D	об/мин Максимум	Упаковка	4		
			MES 0,25 Артикул №	SIC 80/1,2 Артикул №	SIC 320/0,6 Артикул №
50	4.500	10	430.126	430.128	430.129
75	4.500	10	430.136	430.138	430.139

5 Концевые щётки с хвостовиком 6 мм Ø

D	об/мин Максимум	Упаковка	STA 0,30	SIC 80/1,2
			Артикул №	Артикул №
25	12.000	10	455.161	453.821

6 Ерш с хвостовиком 6 мм Ø 6

D	об/мин Максимум	Упаковка	STA 0,30
			Артикул №
28	1.500	10	541.301

7 Щётки «сделай сам» для домашнего пользования

D	A	d	об/мин Максимум	Упаковка	STA 0,35
					Артикул №
75	10	1/2"	4.500	10	300.102
100	10	1/2"	4.500	10	320.102

Упаковка и презентация



«Количество с качеством»

Следуя этому принципу, наиболее ходовые инструментальные щетки предлагаются покупателю в дисплейной коробке, являющейся альтернативой к единичной упаковке или продаже россыпью. Данный вид презентации товара содействует продажам и чрезвычайно гибок в обращении. Практичные коробки для быстропродаваемого товара заметны почти повсюду – лучше всего на полке для инструментов или на прилавке.

Стандартный ассортимент LESSMANN в дисплейных коробках охватывает следующие позиции:

- жгутовые чашечные щетки Ø 65 мм
- жгутовые дисковые щетки Ø 115 мм
- жгутовые конические щетки Ø 100 мм
- чашечные щетки с гофрированной проволокой Ø 60 мм

Сюда же добавлены два варианта наиболее популярных щеток для домашнего использования, предлагаемых россыпью (см. также стр. 52)



Доступная презентация продукции: изображение щетки на постере

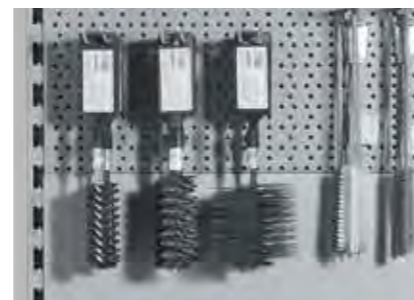
Щётки в блистерной упаковке

С сегодняшнего дня Вы можете предлагать своим клиентам все ходовые щётки для дрелей и УШМ в практичной и информативной прозрачной упаковке! Пластиковая упаковка подчёркивает ценность инструмента, защищает его и предоставляет возможность детального осмотра. Наглядная структура этикетки информирует клиента о важнейших технических параметрах. Штрих-код легко сканируется.

Так же как и на других видах упаковки, по Вашему желанию мы напечатаем на прозрачной упаковке Ваш личный логотип.



Основные технические размеры указаны с лицевой стороны, подробные данные и штрих-код – на оборотной стороне прозрачной упаковки.



Презентация ершей

Благодаря практичной подвеске ерши с резьбой теперь могут быть в наличии на презентационных стендах. Имеются подвески M6, M10, W3/8» и W1/2», а также предусмотрены с евроотверстием. Этикетка крепится к подвеске на видном месте.



Супермаркетовские картонные коробки для презентации продукции

Супермаркетовские картонные коробки служат лаконичной альтернативой для презентации товаров в большом количестве. Продукция может включаться в презентационный стенд в виде модуля.



IIIIII
EAN

Дисплейная коробка с инструментальными щётками

Содержимое упаковки	Стр. Каталога	Материал	D	d	Макс. об/мин	Упаковка	Артикул №
Жгутовые чашечные щетки	51	STH 0,50	65	M 14 x 2,0	12.500	20	482.217.07
Жгутовые дисковые щетки	17	STH 0,50	115	22,2	12.500	18	472.211.07
Жгутовые конические щётки	57	STH 0,50	100	M 14 x 2,0	12.500	12	471.257.07
Чашечные щетки с гофрированной проволокой	54	STA 0,30	60	M 14 x 2,0	12.500	20	421.167.07

Набор щёток «сделай сам» для домашнего пользования, хвостовик Ø 6 мм, описание см. стр.119

Содержимое упаковки - 36 щеток в						Артикул №
по 6 цилиндрич.еск.	410.132	по 6 цилиндрич.еск.	410.153	по 6 чашечных	430.123	499.907
по 6 чашечных	430.133	по 6 концевых	455.161	по 6 ёршиков	541.301	
по 6 цилиндрич.еск.	410.132	по 9 чашечных	430.123			499.921
по 6 цилиндрич.еск.	410.153	по 9 чашечных	430.133			

IIIIII
EAN

Щетки с хвостовиком на постере

Описание в таблице выше или на стр. 63, 118, 119

	D	Pack.	STA 0,30 / 0,35 Артикул №	MES 0,25 Артикул №	SIC 80 Артикул №	STH gezopft 0,50 Артикул №
Цилиндрические	50	10	410.123.07			
	75	10	410.133.07	410.136.07	410.138.07	417.198.07
	100	10	410.153.07		410.158.07	
Чашечные	50	10	430.123.07	430.126.07	430.128.07	
	75	10	430.133.07		430.138.07	
	Концевые	25	10	455.161.07		
Ерши	28	10	541.301.07			

Выделенные **жирным шрифтом** артикулы поставляются со склада. При заказе артикулов, выделенных курсивом, обратите внимание на минимальную стоимость заказа (см. стр. 139).

STA = Стальная проволока

STH = Высокопрочная стальная проволока

MES = Латунная проволока

SIC = Полимерабразивный ворс с зёрнами карбида кремния

Упаковка и презентация



Выделенные **жирным шрифтом** артикулы поставляются со склада. При заказе артикулов, выделенных курсивом, обратите внимание на минимальную стоимость заказа (см. стр. 139).

STA = Стальная проволока
STH = Высокопрочная стальная прямая проволока
ROF = Стальная нержавеющая Проволока
ROH = Высокопрочная стальная нержавеющая проволока
MES = Латунная проволока
PP = Полипропилен
SIC = Полимерабразивный ворс с зёрнами карбида кремния

II III I
EAN

Щётки для углошлифовальных машинок

	D	Посадка	STH 0,35 Артикул №	STH 0,50 Артикул №	ROH 0,30 Артикул №	ROH 0,50 Артикул №	STA 0,35 Артикул №
Чашечные жгутовые	65	M 14	482.117.09	482.217.09		482.817.09	
	65	M 10		482.214.09			
Дисковые жгутовые	115	Во. 22,2		472.211.09		472.811.09	
	115	M 14		472.217.09			
Конические жгутовые	100	M 14		471.257.09			
	115	M 14		472.257.09		472.857.09	
Чашечные гофриров.	60	M 14			421.367.09		421.167.09
	60	M 10					421.164.09
	75	M 14					423.167.09
Конические гофриров.	100	M 14					422.177.09

II III I
EAN

Щётки на прямые шлифовальные машинки и дрели, с хвостовиком 6 мм Ø

	D	STH 0,35 Артикул №	STH 0,50 Артикул №	ROH 0,35 Артикул №
Концевые жгутовые	19	453.278.09		
	22			454.378.09
Дисковые жгутовые	75		417.198.09	

II III I
EAN

Щётки «сделай сам» на дрели, с хвостовиком 6 мм Ø

	D	STA 0,25 Артикул №	STA 0,30 / 0,35 Артикул №	ROF 0,30 Артикул №	MES 0,25 Артикул №	SIC 80/1,2 Артикул №
Цилиндрические	50		410.123.09			
	75		410.133.09	410.135.09	410.136.09	410.138.09
	100	410.152.09	410.153.09			410.158.09
Чашечные	50	430.122.09	430.123.09		430.126.09	430.128.09
	75	430.132.09	430.133.09			430.138.09
Концевые	25		455.161.09			453.821.09
Ерши	28		541.301.09			

1 Подвеска для ершей, из черного полипропилена

Внутренняя резьба	Общая длина	Ширина	Высота	Упаковка	Артикул №
M 6	135	42	2	10	000.501
M 10	135	42	2	10	000.503
W 3/8"	135	42	2	10	000.506
W 1/2"	135	42	2	10	000.507

II III I
EAN

2 Ерши на подвеске

	Диаметр Щетка	Общая длина Щетка	Длина ворса Щетка	Резьба Щетка	Упаковка	STA Артикул №
Ерши	20	150	100	1/2"	10	502.120.03
	30	160	100	1/2"	10	506.130.03
	35	160	100	1/2"	10	506.135.03
	40	160	100	1/2"	10	506.140.03
	50	160	100	1/2"	10	506.150.03
	63	160	100	1/2"	10	506.163.03
	75	160	100	1/2"	10	506.175.03
Котловые щётки	101	160	100	1/2"	10	506.101.03
	40 x 80	160	100	1/2"	10	532.202.03
	50 x 100	160	100	1/2"	10	532.203.03

II III I
EAN

3 Щетки в супермаркетовских картонках

	Упаковка	Артикул №
Ручная щетка, гладкая STA 0,35 , 4 ряда	10	100.041.CC
Ручная щетка, гофрированная ROF 0,35 , 4 ряда	10	104.641.CC
Ручная щетка, гофрированная MES 0,35 , 4 ряда	10	107.641.CC
Щетка для чистки свечей зажигания, гофрированная MES 0,15 , 3 ряда	25	125.211.CC
Чашечная щетка, гофрированная STA 0,35 , Ø 60, резьба M 14	15	421.167.CC
Коническая щетка, гладкая STH 0,50 , Ø 100, резьба M 14	5	471.257.CC
Дисковая щетка, гладкая STH 0,50 , Ø 115, отверстие 22,2	6	472.211.CC
Чашечная щетка, гладкая STH 0,50 , Ø 65, резьба M 14	12	482.217.CC
Чашечная щетка, гладкая STH 0,50 , Ø 90, резьба M 14	8	485.237.CC

Содействие продажам

Это Вам к лицу

Профессионализм. Сервис. Качество.

Презентационные стенды LESSMANN сигнализируют качество и производят хорошее впечатление на Ваших клиентов. Они не только приносят пользу Вашему имиджу, но и содействуют увеличению объема продаж: подробная и в то же время наглядная презентация генерирует спонтанные покупки, способствует осознанию потребности и облегчает покупателям выбор необходимого на данный момент инструмента.

Воспользуйтесь преимуществами нашего опыта! Наряду с Вашими специфическими потребностями необходимо учесть, из каких отраслей приходят Ваши основные / важнейшие клиенты и какой инструмент им нужен чаще всего. Мы располагаем зарекомендовавшими себя вариантами ассортимента для самой разнообразной клиентуры. Мы охотно проконсультируем Вас по вопросу индивидуального составления презентационных стендов. Ведь так же, как и производство отличных щеток, нам важен и Ваш успех с ними!

1 | Презентационный стенд 100x220 см

Самое эффективное содействие продажам Вашего ассортимента щеток LESSMANN. На выбор: стенд с логотипом LESSMANN, либо наклейкой «Ноу-хау в производстве щеток».

2 | Индивидуальный подбор ассортимента

Вместе с Вами мы подберем ассортимент, отвечающий потребностям важнейших групп Ваших клиентов! Вы можете сделать акцент на ручные или приводные щетки.

3 | Картонная упаковка

Все щетки для углошлифовальных машинок имеют прочную и безопасную одиночную упаковку, хорошо представляющую продукт.

4 | Ручные щетки со штрих-кодом

Только у LESSMANN: все стандартные ручные щетки (арт. № 10x.xxx) выпускаются со штрих-кодом! Без наценки, без дополнительных трудозатрат для Вас!

5 | Дисплейные коробки для хвостовиков щеток

Простая, но впечатляющая презентация бренда без дополнительных затрат! Являются стандартной упаковкой для всех типов щеток с хвостовиком.

6 | Флаер «Ноу-хау»

Реклама без больших затрат! Обзор важнейших областей применения всего ассортимента в формате DIN-конверт с техн. информацией и советами!

7 | Подвеска ершей

Благодаря подвеске с евроотверстием щетки с резьбой выглядят идеально.

8 | Супермаркетовские картонки

Практичная презентация продукции при больших количествах.

Поможем и словом и делом

По желанию мы подберем для Вас подходящие компоненты стендов или проконсультируем при их выборе!

Монтажная стенка

Подходящая альтернатива: практичная монтажная стенка размерами 67 x 180 см.

Наклейки для облегчения подбора щетки

содержат информацию о щетке и ее применении. Предоставляются для следующих групп: щетки с хвостовиком, ручные и для УШМ.

Постер «Ноу-хау»

даёт обзор всех важнейших областей применения! Предлагается на выбор как наклейка 100x40 см (трафаретная печать), либо как плакат 40x60 см.



Индивидуальные наклейки

Ваш собственный бренд! Отличная идея, множество вариантов. Обратитесь к нам и закажите продукт с именем Вашей фирмы!

Привлекательные прозрачные упаковки

Хорошая видимость и удобный захват! Для всех ходовых щеток сверлильных и шлифовальных станков.

Картонные упаковки

Ориентированы на качество, обзор характеристик! Все технические характеристики и данные по технике безопасности, а также смотровое окно для идентификации (нержавеющих, при необходимости, отмеченных зеленым цветом) щеток.

Маркировка нержавеющей щеток

Щетки компании LESSMANN с нержавеющей проволокой легко узнаваемы с помощью объемной зеленой маркировки/через боковое стекло.



Флаер «Ноу-хау»

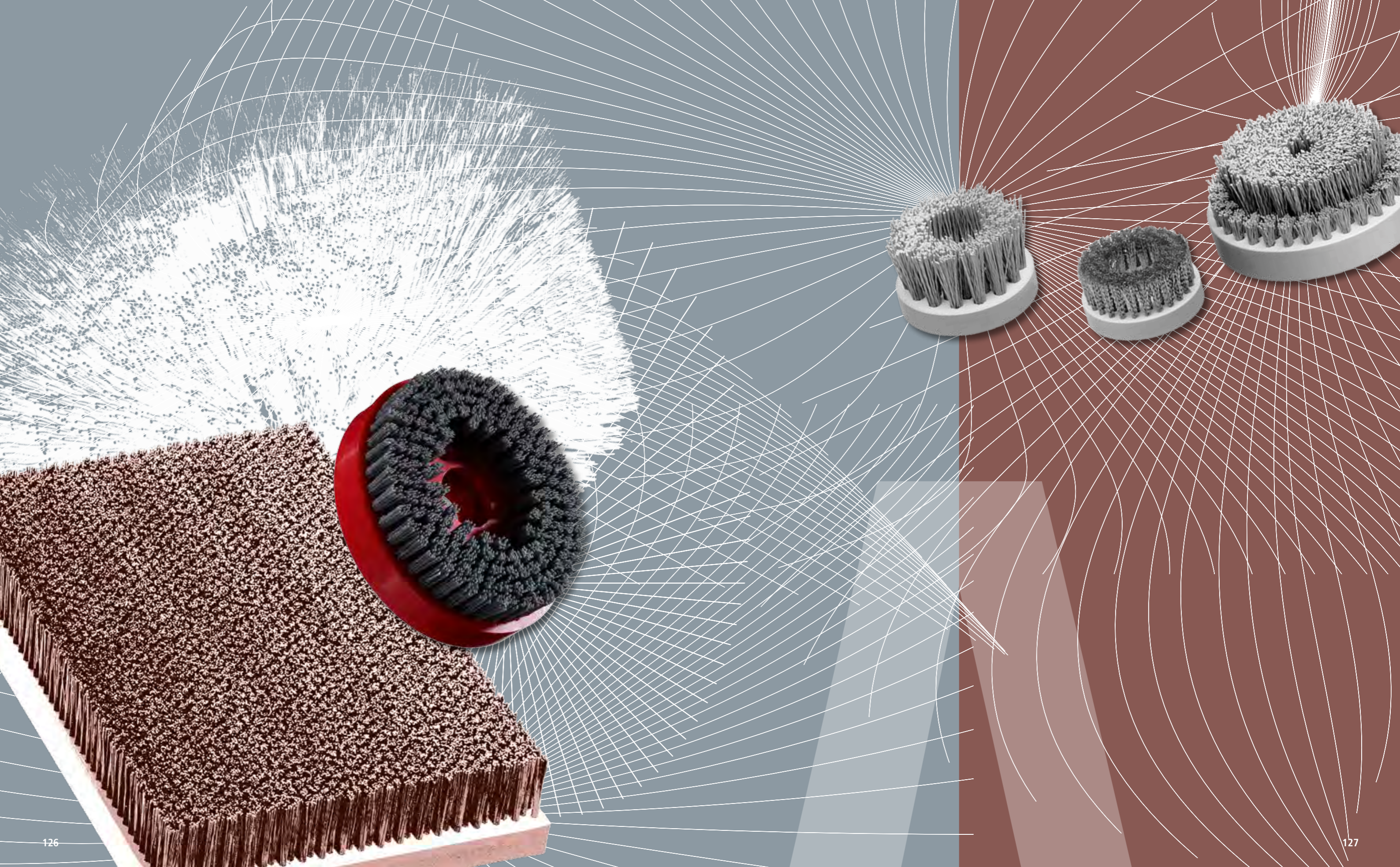
Реклама без больших затрат! Обзор важнейших областей применения всего ассортимента в формате DIN-конверт с техн. информацией и советами!

Заказывайте сразу:

Немецкая версия: Артикул № 99BKHDEU
Английская версия: Артикул № 99BKHENG
Русская версия: Артикул № 99BKHRUS

Супермаркетовские картонки

Резные ящики в виде практичной упаковки на вашем презентационном стенде.



Набивные щетки



Набивные щетки

Для очистки при минимальной механической нагрузке поставляются щетки в штампованном исполнении.

Как правило, это набивные шайбы, валики или планки для чистки, подачи, сортировки или смазки.

Ворс щеток можно разместить в основном корпусе в индивидуальном порядке согласно требованиям клиентов. Расстояния между пучками и их распределение варьируются в зависимости от области применения. Материалом для ворса, наряду с проволокой, служат также синтетические волокна и волокна растительного происхождения или волосы животного происхождения. Кроме того, возможен смешанный тип ворса в различных пропорциональных соотношениях. Как правило, для крепления набивные шайбы снабжаются резьбой, набивные щеточные валики поставляются с отверстием или на приводном валу.

Сведения об ассортименте Вы найдете на следующих страницах. Для получения более подробной информации или индивидуальной консультации можно обратиться на прямую или проконсультироваться у наших инженеров-технологов на месте.

Специальные исполнения



Специальные исполнения

DA - Наружный диаметр mm	KD - Толщина корпуса mm	VH - Высота ворса mm	Наклон ворса
мин. 10, макс. 800	мин. 10, макс. 100	мин. 8	макс. 35°
		макс. 95 при стали	
		макс. 130 при полимере	

Материал корпуса: PP, PE, PA, дерево, стали, алюминий

Рабочий материал: STA, STM, MES, ROF, PP, PE, PA, FIB, ROS, SIC, AO

Набивные шайбы для очистки и удаления заусенцев

Набивные шайбы используются для обработки поверхности различных материалов. Многообразие применений обеспечивается широкой комбинацией материалов для круглой части щетки, ворса и типами крепления. При удалении заусенцев у обрабатываемых деталей набивными шайбами в одиночных установках можно достичь столь же превосходного скругления кромок, как и в комбинированных станках для удаления вторичных заусенцев.

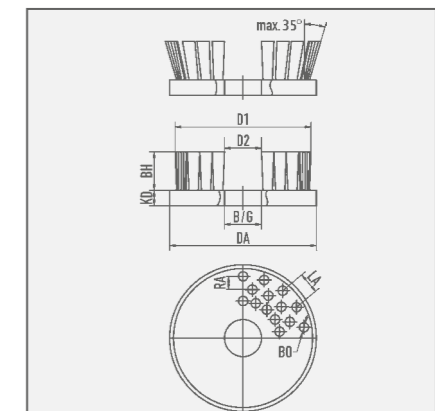
Набивные шайбы для деревообработки

Набивные шайбы с более длинным ворсом из полиамидного волокна идеально подходят для деревообработки. В угловых шлифовальных станках данные щетки используются для ухода и чистки, структурирования и полировки. Они предназначены, прежде всего, для больших поверхностей.

Набивные шайбы со стандартным корпусом

Если область вашего применения допускает, мы рекомендуем Вам наши стандартные круглые части щеток для изготовления по специальному заказу. Благодаря этому возможно достижение меньших сроков поставки и расходов на единицу продукции.

Бланк заказа круглых щеток можно найти на стр. 131 или на сайте www.lessmann.com



Выделенные **жирным шрифтом** артикулы поставляются со склада. При заказе артикулов, выделенных курсивом, обратите внимание на минимальную стоимость заказа (см. стр. 139).

STA = Стальная проволока

STM = Стальная латунированная проволока

ROF = Стальная нержавеющая проволока

MES = Латунная проволока

PP = Полипропилен

PA = Полиамид

PE = Полиэтилен

FIB = Белая фибра (растит. ворс)

ROS = Конский волос (чёрный)

SIC = Полимерабразивный ворс с карбидом кремния

AO = Полимерабразивный ворс с оксидом алюминия

Специальные исполнения



Специальные исполнения

ворс	D	KD	Высота ворса	Отверстие / Резьба	об/мин Макс.	Артикул №
STA 0,20	150	25	25	M 14	2.000	405.006
SIC 180/1,0	125	25	20	22,2	3.000	405.854
SIC 180/1,0	150	25	20	25	2.000	405.835
SIC 120/1,1	150	25	25	25	2.000	405.864
1 Смешанный тип ворса STA 0,30 / PA 0,35	130	25	40	M 14	2.500	405.908
Смешанный тип ворса STA 0,30 / PA 0,35	200	25	40	M 14	1.500	405.905

2 Набивные шайбы для деревообработки

Ворс	D	KD	Высота ворса	Резьба	об/мин Макс.	Упаковка	Артикул №
SIC 46/1,6	130	20	50	M 14	2.500	1	405.843
SIC 60/1,5	130	20	50	M 14	2.500	1	405.844
SIC 80/1,2	130	20	50	M 14	2.500	1	405.845

Набивные шайбы со стандартным корпусом

DA	KD	Отверстие В / Резьба G	Материал корпуса
150	25	Отверстие 12	PP (полипропилен) красного цвета
150	25	Отверстие 35 x 10,5 / 25, Захватное отверстие 11	PP (полипропилен) красного цвета
180	18	Резьба M 12	PP (полипропилен) красного цвета
180	18	Резьба M 12 слева	PP (полипропилен) красного цвета
200	25	Отверстие 12	PP (полипропилен) красного цвета
200	25	Отверстие 35 x 10,5 / 25, Захватное отверстие 11	PP (полипропилен) красного цвета
220	20	Отверстие 40	PP (полипропилен) красного цвета

Запасные стандартные корпуса, при необходимости, подвергаются переработке (обточке, расточке) для сохранения разных размеров.

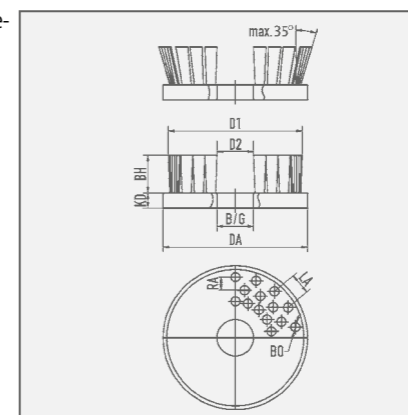
Запрос на набивную шайбу

Эскиз / описание областей применения

Blank grid for sketching or describing application areas.

Просьба указать размеры в соответствии с техническим чертежом (мм):

- DA Диаметр корпуса _____ мм
- B/G Отверстие / Резьба _____ мм
- KD Толщина корпуса _____ мм
- BH Высота ворса _____ мм
- D1 Внешний рабочий диаметр _____ мм
- D2 Внутренний рабочий диаметр _____ мм
- RA Расстояние между центрами рядов _____ мм
- LA Расстояние между центрами пучков _____ мм
- BO Диаметр пучка у основания _____ мм



Цель использования

- Удаление заусенцев | Entgraten
- Очистка | Reinigen
- Придание шероховатости / Структурирование | Aufrauen / Strukturieren
- Прочее | Sonstiges

Материал, подвергаемый обработке

- Сталь | Stahl
- Алюминий | Aluminium
- Дерево | Holz
- Нержавеющая сталь | Rostfreier Stahl
- Пластмасса | Kunststoff
- Прочее | Sonstiges

Материал ворса

- Стальная проволока | Stahldraht
- Латунная стальная проволока | Stahl vermessingt
- Латунная проволока | Messing
- Нержавеющая стальная проволока | Edelstahl
- Полипропилен | Polypropylen
- Полиамид | Polyethylen
- Полиэтилен | Polyamid
- Полимерабразив (SIC) | Schleifborste (SIC)
- Полимерабразив АО | Schleifborste (AO)
- Натуральное волокно (фибра) | Fibre
- Конский волос | Rosshaar

Толщина проволоки: _____

Материал корпуса

- Полипропилен | Polypropylen
- Полиэтилен | Polyethylen
- Полиамид | Polyamid
- Дерево | Holz
- Сталь | Stahl
- Алюминий | Aluminium

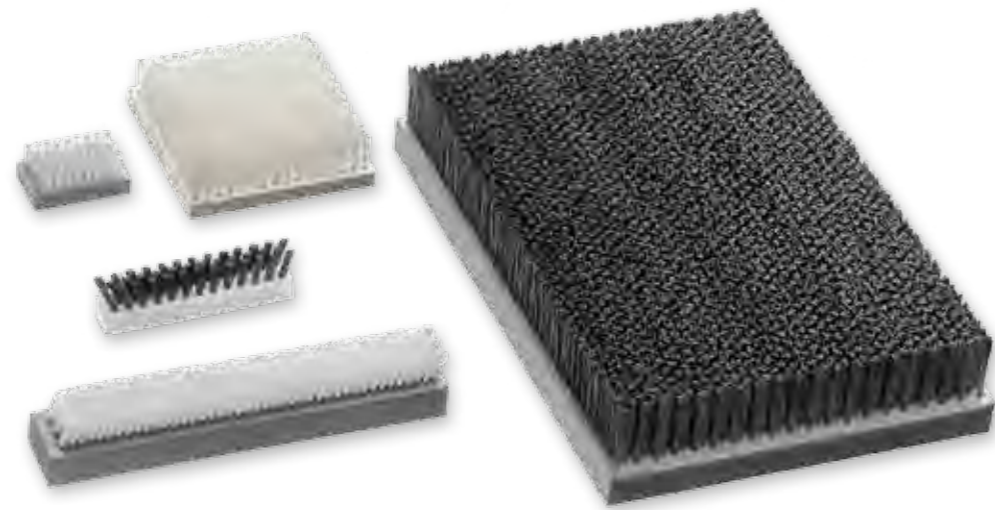
Количество: _____

Отправитель: Компания, контактное лицо

Blank area for contact information.

Нужна дополнительная информация? Обращайтесь: e-mail: info@lessmann.com

Набивные столы и планки

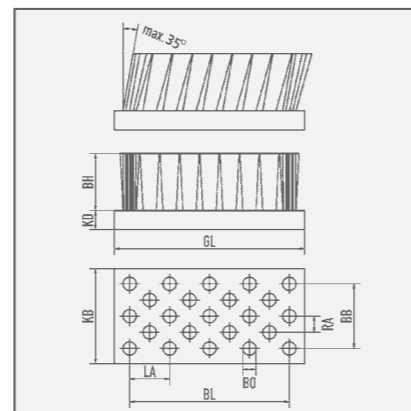


Набивные столы и планки				
Ширина корпуса	Длина	Толщина корпуса KD	Высота ворса ВН	Наклон ворса
мм	мм	мм	мм	
мин. 8, макс. 750	макс. 2.400	мин. 10, макс. 100	мин. 8	макс. 35°
			макс. 95 сталь	
			макс. 130 пластик	

Материал корпуса: PP, PE, PA, дерево, стали, алюминий
Рабочий материал: STA, STM, MES, ROF, PP, PE, PA, FIB, ROS, SIC, AO

Набивные столы и планки

Набивные щётки используются для очистки, изолирования, отвода статического напряжения, и на ряде транспортных операций: сбрасывание, торможение, направление, шумопонижение. Возможны различные материалы корпуса: дерево, сталь, алюминий или полимеры. Материалом для набивки могут служить: от тончайшего конского волоса, до стальной проволоки. Возможность наклонной набивки ворса под углом до 35° расширяет области применения, в особенности в полиграфии.



Выделенные **жирным шрифтом** артикулы поставляются со склада.
 При заказе артикулов, выделенных курсивом, обратите внимание на минимальную стоимость заказа (см. стр. 139).

- STA** = Стальная проволока
- STM** = Стальная латунированная проволока
- ROF** = Стальная нержавеющая проволока
- MES** = Латунная проволока
- PP** = Полипропилен
- PA** = Полиамид
- PE** = Полиэтилен
- FIB** = Белая фибра (растит. ворс)
- ROS** = Конский волос (чёрный)
- SIC** = Полимерабразивный ворс с карбидом кремния
- AO** = Полимерабразивный ворс с оксидом алюминия

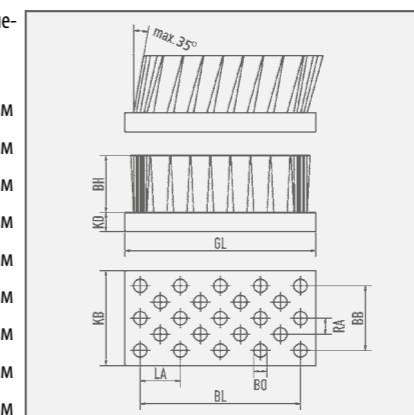
Запрос на набивную щётку

Эскиз / описание областей применения

Grid area for sketching or describing application areas.

Просьба указать размеры в соответствии с техническим чертежом (мм):

- GL Общая длина _____ мм
- KB Общая ширина _____ мм
- KD Толщина корпуса _____ мм
- ВН Длина ворса _____ мм
- BL Рабочая длина _____ мм
- ВВ Рабочая ширина _____ мм
- RA Расстояние между центрами рядов _____ мм
- LA Расстояние между центрами пучков _____ мм
- ВО Диаметр пучка у основания _____ мм



Цель использования

- Удаление заусенцев | Entgraten
- Очистка | Reinigen
- Придание шероховатости / Структурирование | Aufrauen / Strukturieren
- Прочее | Sonstiges

Материал, подвергаемый обработке

- Сталь | Stahl
- Алюминий | Aluminium
- Дерево | Holz
- Нержавеющая сталь | Rostfreier Stahl
- Пластмасса | Kunststoff
- Прочее | Sonstiges

Материал ворса

- Стальная проволока | Stahldraht
- Латунированная стальная проволока | Stahl vermessingt
- Латунная проволока | Messing
- Нержавеющая стальная проволока | Edelstahl
- Полипропилен | Polypropylen
- Полиамид | Polyethylen
- Полиэтилен | Polyamid
- Полимерабразив (SIC) | Schleifborste (SIC)
- Полимерабразив АО | Schleifborste (AO)
- Натуральное волокно (фибра) | Fibrer
- Конский волос | Rosshaar

Толщина проволоки: _____

Материал корпуса

- Полипропилен | Polypropylen
- Полиэтилен | Polyethylen
- Полиамид | Polyamid
- Дерево | Holz
- Сталь | Stahl
- Алюминий | Aluminium

Количество: _____

Отправитель: Компания, контактное лицо

Blank area for sender information.

Нужна дополнительная информация? Обращайтесь:
e-mail: info@lessmann.com

Набивные валики



Набивные валики				
Диаметр корпуса KD	Наружный диаметр D	Общая длина GL	Рабочая длина BL	Отверстие B
mm	mm	mm	mm	
мин. 25, макс. 250	мин. 45	мин. 5, макс. 800	мин. 5, макс. 780	мин. 5, макс. 200
макс. 440 при стали				
макс. 500 при полимере				

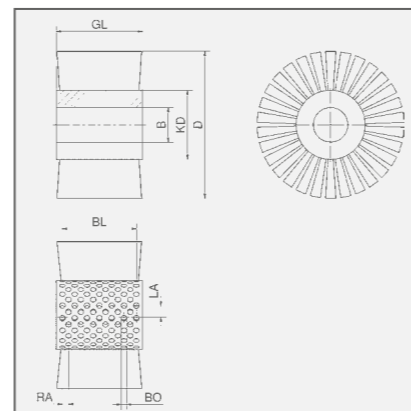
Материал корпуса: PP, PE, PA, дерево, стали, алюминий
Рабочий материал: STA, STM, MES, ROF, PP, PE, PA, FIB, ROS, SIC, AO

Набивные валики

Предназначены для операций, не вызывающих высокие механические нагрузки на щётку, как, например, увлажнение, чистка, транспортировка, сортировка, чистка от кожуры корнеплодов, отмывка и вошение фруктов, нанесение глазури, чистка ножей для резания табака, заворачивание конфет, наклейка этикеток и т.д. Корпус состоит из дерева, алюминия или пластика, операция предопределяет необходимый рабочий материал. При подборе валика следует учитывать температуру, механические и химические свойства. Плотность набивки ворса регулируется диаметром посадки пучка и расстоянием между центрами пучков.

Примечание:

Для областей применения, вызывающих высокую механическую нагрузку на щетки, мы советуем цилиндрические щетки и щеточные роллеры и щеточные валики производства LESSMANN (стр. 45 данного каталога).



Выделенные **жирным шрифтом** артикулы поставляются со склада. При заказе артикулов, выделенных курсивом, обратите внимание на минимальную стоимость заказа (см. стр. 139).

- STA** = Стальная проволока
- STM** = Стальная латунированная проволока
- ROF** = Стальная нержавеющая проволока
- MES** = Латунная проволока
- PP** = Полипропилен
- PA** = Полиамид
- PE** = Полиэтилен
- FIB** = Белая фибра (растит. ворс)
- ROS** = Конский волос (чёрный)
- SIC** = Полимерабразивный ворс с карбидом кремния
- AO** = Полимерабразивный ворс с оксидом алюминия

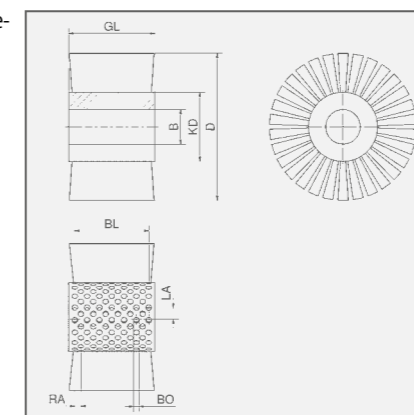
Запрос на набивной валик

Эскиз / описание областей применения

Grid area for sketching or describing application areas.

Просьба указать размеры в соответствии с техническим чертежом (мм):

- GL Общая длина _____ мм
- BL Рабочая длина _____ мм
- B Посадочное отверстие _____ мм
- KD Толщина корпуса _____ мм
- D Общий диаметр _____ мм
- RA Расстояние между центрами рядов _____ мм
- LA Расстояние между центрами пучков _____ мм
- BO Диаметр пучка у основания _____ мм



Цель использования

- Удаление заусенцев | Entgraten
- Очистка | Reinigen
- Придание шероховатости / Структурирование | Aufrauen / Strukturieren
- Прочее | Sonstiges

Материал, подвергаемый обработке

- Сталь | Stahl
- Алюминий | Aluminium
- Дерево | Holz
- Нержавеющая сталь | Rostfreier Stahl
- Пластмасса | Kunststoff
- Прочее | Sonstiges

Материал ворса

- Стальная проволока | Stahldraht
- Латунированная стальная проволока | Stahl vermessingt
- Латунная проволока | Messing
- Нержавеющая стальная проволока | Edelstahl
- Полипропилен | Polypropylen
- Полиамид | Polyethylen
- Полиэтилен | Polyamid
- Полимерабразив (SIC) | Schleifborste (SIC)
- Полимерабразив AO | Schleifborste (AO)
- Натуральное волокно (фибра) | Fibrer
- Конский волос | Rosshaar

Толщина проволоки: _____

Материал корпуса

- Полипропилен | Polypropylen
- Полиэтилен | Polyethylen
- Полиамид | Polyamid
- Дерево | Holz
- Сталь | Stahl
- Алюминий | Aluminium

Количество: _____

Отправитель: Компания, контактное лицо

Blank area for company name and contact person.

Нужна дополнительная информация? Обращайтесь: e-mail: info@lessmann.com

Полосовые щётки



Полосовые щётки

Полосовые щетки используются, в первую очередь, для уплотнения подвижных частей. Они уплотняют двери и окна или защищают подвижные части (монтаж в машины) от загрязнения. Имеется большой выбор по формам и профилям, возможно исполнение с держателем и без него. Поэтому для выполнения Вашего заказа укажите, наряду с размерами, и вид крепления щетки. Корпус щетки может быть изготовлен из обычной или нержавеющей стали, держатель щетки - из алюминия, стали или пластмассы. Материал ворса может быть самым разнообразным, от натуральной щетины до стальной проволоки. Дополнительную информацию по материалам ворса Вы получите на стр. 11 и 13.

Полосовые щетки для станков удаления заусенцев (прижимные щетки)

Прижимные щетки являются составной частью станков для удаления заусенцев.

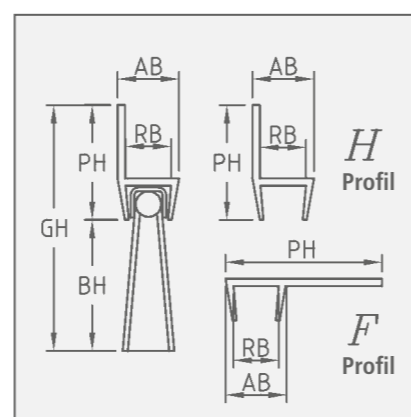
Бланк заказа на полосовые щетки со специальными размерами Вы найдете на сайте www.lessmann.com

Необходимые размеры и данные:

GH Общая высота
BH Высота ворса
RB Ширина задней стороны
Форма крепления

Рабочий материал:

STA, STM, MES, ROF, PP, PE, PA, FIB, ROS



Выделенные **жирным шрифтом** артикулы поставляются со склада.

При заказе артикулов, выделенных курсивом, обратите внимание на минимальную стоимость заказа (см. стр. 139).

STA = Стальная проволока

STM = Стальная латунированная проволока

ROF = Стальная нержавеющая проволока

MES = Латунная проволока

PP = Полипропилен

PA = Полиамид

PE = Полиэтилен

FIB = Белая фибра (растит. ворс)

ROS = Конский волос (чёрный)



Полосовые щетки с H-образным профилем

Исполнение	GH	PH	BH	AB	RB	Общая длина	Упаковка	РА 0,30	Стальная проволока	Конский волос
								Артикул №	Артикул №	Артикул №
H-Profil	50	25	25	8	5	1.000	5	052.881	051.360	051.021
H-Profil	90	40	50	12	8	1.000	5	052.891	по запросу	по запросу
H-Profil	50	25	25	8	5	1.000		по запросу	по запросу	по запросу
H-Profil	90	40	50	12	8	1.000		по запросу	по запросу	по запросу
H-Profil	65	40	25	12	8	1.000	5		051.324	

Прижимные щетки

Исполнение	GH	BH	Общая длина	РА 0,35
				Артикул №
оцинкованная листовая сталь	40	35	500	052.860
оцинкованная листовая сталь	40	35	600	052.868

Перечень номеров артикулов

Артикул № Стр.

000041.....37	102651.....79	125311.....82	185631.....80	32390010.....33	355362.....30	371341.....27	37747046.....45
000042.....37	102661.....79	125511.....82	185641.....80	330001.....35	355363.....30	371361.....27	37747060.....45
000043.....37	103711.....79	125521.....82	185651.....80	330141.....26	355542.....31	371841.....25	37749030.....45
000044.....37	103721.....79	126311.....83	185811.....81	330161.....26	355543.....31	371851.....25	37749046.....45
000045.....37	103731.....79	126401.....83	186431.....80	330341.....27	355562.....31	371871.....25	37749060.....45
000071.....113	103741.....79	126411.....83	300091.....35	330361.....27	355563.....31	372831.....25	377562.....31
000072.....113	103751.....79	126431.....83	300102.....118	330821.....25	355762.....29	372841.....25	377707.....42
000311.....87	103761.....79	126441.....83	300742.....35	330841.....25	35E136.....35	372851.....25	37770700.....42
000321.....87	104321.....79	126451.....83	300771KG.....23	330851.....25	35E336.....35	372881.....25	37770711.....42
000323.....87	104331.....79	126472.....83	30121310.....35	330871.....25	35E146.....35	376142.....29	377707TA.....42
000331.....87	104341.....79	126481.....83	30121315.....35	331161.....26	35E347.....35	376162.....29	377762.....29
000501.....123	104351.....79	126511.....83	30121320.....35	331361.....27	35E357.....35	376163.....29	37778030.....45
000503.....123	104421.....79	126611.....83	30121330.....35	334132.....29	35E877.....35	376342.....30	37778046.....45
000506.....123	104431.....79	126811.....83	30121415.....35	334142.....29	360141.....26	376343.....30	37778060.....45
000507.....123	104441.....79	132701.....83	30121420.....35	334143.....29	360161.....26	376362.....30	37778240.....43
000631.....37	104451.....79	132801.....82	30121430.....35	334162.....29	360341.....27	376363.....30	37782400.....43
000641.....37	104611.....79	136101.....81	30122515.....35	334163.....29	360361.....27	376542.....31	37782411.....43
000651.....37	104621.....79	136102.....81	30122520.....35	334342.....30	360831.....25	376562.....31	377824TA.....43
000661.....37	104630.....79	136103.....81	30122525.....35	334343.....30	360841.....25	377043.....41	37783030.....45
000671.....37	104631.....79	137701.....83	30122530.....35	334362.....30	360851.....25	37704300.....41	37783046.....45
00088663.....37	104640.....79	138704.....83	30123620.....35	334363.....30	360871.....25	377043T1.....41	37783060.....45
00088664.....37	104641.....79	138705.....83	30123630.....35	334542.....31	361141.....26	377043TA.....41	377835.....43
00088665.....37	104641CC.....123	140201.....85	30436114.....57	334543.....31	361161.....26	377044.....42	37783500.....43
00088668.....37	104651.....79	140641.....85	30476114.....57	334562.....31	361341.....27	37704400.....42	377835T1.....43
00088832.....37	104661.....79	140811.....85	310141.....26	33536114.....57	361361.....27	377044T1.....42	377835TA.....43
001211.....37	105420.....79	140901.....85	310161.....26	33576114.....57	361831.....25	377044TA.....42	377837.....43
001212.....37	105421.....79	141231.....85	310341.....27	340141.....26	361841.....25	377045.....41	377839.....43
001215.....37	105431.....79	141421.....85	310361.....27	340161.....26	361851.....25	377047.....42	377854.....43
001222.....37	105440.....79	142101.....87	31070206.....35	340341.....27	361871.....25	377048.....41	37785400.....43
001225.....37	105441.....79	142211.....87	310841.....25	340361.....27	362141.....26	377049.....42	377854T1.....43
037101.....87	105451.....79	144001.....86	310851.....25	340707.....26	362161.....26	377051.....41	377854TA.....43
037200.....87	105461.....79	144011.....86	310871.....25	340821.....25	362272.....26	37705100.....41	377875.....43
037201.....87	105721.....79	144021.....86	31174201.....35	340831.....25	362341.....27	377051T1.....41	37787500.....43
037221.....87	105731.....79	144111.....86	311762.....35	340841.....25	362361.....27	377051TA.....41	377875T1.....43
037710.....87	105741.....79	144121.....86	312141.....35	340851.....25	362707.....26	377052.....41	377875TA.....43
037921.....87	106621.....79	144211.....86	312142.....29	340871.....25	362841.....25	377053.....41	37E137.....35
037922.....114	106631.....79	144311.....86	312143.....29	344132.....29	362851.....25	37705300.....41	37E147.....35
037923.....114	106641.....79	144411.....86	312162.....29	344133.....29	362852.....25	377053T1.....41	37E336.....35
037924.....114	106651.....79	144701.....86	312163.....29	344142.....29	362871.....25	377053TA.....41	380141.....26
037925.....114	107321.....79	144801.....86	312342.....30	344143.....29	365132.....29	377054.....41	380161.....26
037927.....114	107331.....79	146101.....89	312362.....30	344172.....29	365133.....29	37705400.....41	380341.....27
045301.....115	107341.....79	146201.....89	312363.....30	344173.....29	365142.....29	377054T1.....41	380361.....27
045910.....115	107351.....79	146241.....89	312542.....31	344342.....30	365143.....29	377054TA.....41	380841.....25
045915.....115	107411.....79	146301.....89	312543.....31	344362.....30	365172.....29	377059.....41	380851.....25
048081.....47	107421.....79	146341.....89	312562.....31	344363.....30	365173.....29	377063.....41	380871.....25
048241.....47	107431.....79	147101.....89	312563.....31	344542.....31	365342.....30	37706300.....41	381161.....26
048271.....47	107441.....79	147200.....89	320001.....35	344543.....31	365343.....30	377063T1.....41	381361.....27
048291.....47	107451.....79	147201.....89	320003.....35	344562.....31	365362.....30	377063TA.....41	381831.....25
048441.....47	107461.....79	147261.....89	320004.....35	344563.....31	365363.....30	377066.....41	381841.....25
048471.....47	107611.....79	147301.....89	320061.....35	345051.....35	365542.....31	377077.....41	381851.....25
048491.....47	107621.....79	147401.....89	320102.....118	345132.....29	365543.....31	377089.....42	381871.....25
048701.....47	107631.....79	147401.....89	320141.....26	345133.....29	365562.....31	37708900.....42	387051.....41
048821.....47	107641.....79	148141.....89	320161.....26	345142.....29	365563.....31	377089T1.....42	387053.....41
048841.....47	107641CC.....123	148161.....89	32016112.....35	345143.....29	366142.....29	377089TA.....42	387054.....41
048851.....47	107651.....79	148201.....89	320341.....27	345162.....29	366143.....29	377090.....42	387055.....41
048901.....47	107661.....79	148601.....89	32034119.....33	345163.....29	366162.....29	377091.....43	387142.....29
048941.....47	108331.....79	151108.....93	320361.....27	345342.....30	366163.....29	37709100.....43	387143.....29
048998.....47	108341.....79	151109.....93	32070319.....33	345343.....30	366342.....30	377093.....42	387162.....29
048999.....47	108351.....79	151511.....93	320707.....26	345362.....30	366343.....30	377094.....42	387163.....29
051021.....137	109431.....79	15199107.....93	320821.....25	345363.....30	366362.....30	37709400.....42	38724046.....45
051324.....137	109441.....79	15199507.....93	32082119.....33	345542.....31	366363.....30	377094T1.....42	38727046.....45
051360.....137	109451.....79	152510.....93	320841.....25	345543.....31	366542.....31	377094TA.....42	38729046.....45
052860.....137	109741.....79	152811.....85	320851.....25	345562.....31	366543.....31	377095.....41	38729046.....45
052868.....137	120401.....81	15299507.....93	320871.....25	345563.....31	366562.....31	377096.....41	387343.....30
052881.....137	120412.....81	182001.....82	323002.....35	345762.....29	366563.....31	377097.....42	387363.....30
052891.....137	120601.....81	182152.....83	323132.....29	350141.....26	366762.....29	377099.....42	387363.....30
056001.....81	120801.....81	182162.....83	323133.....29	350161.....26	36E146.....35	377142.....29	38744046.....45
056301.....81	120811.....81	182172.....83	323142.....29	350341.....27	36E176.....35	377143.....29	38747046.....45
056501.....81	120831.....81	182331.....82	323143.....29	350361.....27	36E847.....35	377144.....29	38749046.....45
056701.....81	121111.....86	182401.....80	323162.....29	350821.....25	36E877.....35	377162.....29	387562.....31
061101.....87	121211.....86	182411.....80	323163.....29	350831.....25	370141.....26	377163.....29	38778046.....45
064050.....87	122401.....81	182421.....80	32330519.....33	350841.....25	370161.....26	377164.....29	387824.....43
100011.....79	122801.....81	182431.....80	323342.....30	350851.....25	370241KG.....42	37724030.....45	38783046.....45
100020.....79	122821.....81	182451.....80	323343.....30	350871.....25	370242KG.....42	37724046.....45	38824046.....45
100021.....79	124101.....91	182807.....83	32334819.....33	351141.....26	370271KG.....42	37724060.....45	38824060.....45
100030.....79	124121.....91	182811.....83	323362.....30	351161.....26	370272.....26	37727030.....45	38827046.....45
100031.....79	124201.....91	183704.....83	323363.....30	351341.....27	370272KG.....42	37727046.....45	38827060.....45
100040.....79	124301.....91	183706.....83	323542.....31	351361.....27	370341.....27	37727060.....45	38829046.....45
100041.....79	124401.....91	184101.....115	323543.....31	351707.....26	370361.....27	37729030.....45	38829060.....45
100041CC.....123	124801.....91	184104.....115	323562.....31	351771KG.....23	370441KG.....42	37729046.....45	38844046.....45
100050.....79	125111.....82	185121.....80	323563.....31	351841.....25	370442KG.....42	37729060.....45	38844060.....45
100051.....79	125201.....82	185131.....80	32370419.....33	351851.....25	370471KG.....42	377342.....30	38847046.....45
100061.....79	125211.....82	185141.....80	32370519.....33	351871.....25	370472KG.....42	377343.....30	38847060.....45
102431.....79	125211CC.....123	185151.....80	32377013.....33	355133.....29	370841.....25	377362.....30	38849046.....45
102441.....79	125221.....82	185421.....80	32380519.....33	355142.....29	370851.....25	377363.....30	38849060.....45
102611.....79	125231.....82	185431.....80	32381013.....33	355143.....29	370852.....25	37744030.....45	38878046.....45
102621.....79	125234.....82	185441.....80	32382013.....33	355162.....29	370871.....25	37744046.....45	38878060.....45
102631.....79	125241.....82	185451.....80	32382819.....33	355163.....29	371141.....26	37744060.....45	38883046.....45
102641.....79	125251.....82	185621.....80	32383013.....33	355342.....30	371161.....26	37747030.....45	38883060.....45

Артикул № Стр.

38T841.....25	410871A0.....75	417162.....64	426707.....54	437142.....67	453821.....118	471857.....57	47420748.....21
38T851.....25	410872.....75	417163.....64	426767.....54	437162.....67	454238.....73	472111.....17	47420848.....21
397142.....29	410872A0.....75	417168.....63	427171.....54	437342.....67	454258.....73	472117.....17	474211.....17
397192.....29	410873.....75	417192.....64	427177.....54	437362.....67	454278.....73	47212K.....18	474217.....17
397172.....29	410873A0.....75	417196.....64	427178.....54	437542.....67	454298.....73	47213K.....18	47422K.....18
397173.....29	410881.....75	417198.....63	427297.....54	446271.....55	454338.....73	47214K.....18	47423K.....18
397298.....30	410882.....75	41719807.....121	427298.....54	446277.....55	454358.....73	472157.....57	47424K.....18
397562.....31	410883.....75	41719809.....122	427367.....54	446701.....55	454378.....73	47220132.....21	474311.....17
402880.....33	410891.....75	41719811.....63	427567.....54	446771.....55	45437809.....122	47220139.....21	474317.....17
402881.....33	410891A0.....75	417199.....63	429171.....54	446777.....55	454398.....73	472201EZ.....21	47472K.....18
402882.....33	410892.....75	417306.....65	429177.....54	446827.....55	454758.....73	47220732.....21	47473K.....18
402883.....33	410892A0.....75	429178.....54	429178.....54	446851.....55	454831.....71	47220832.....21	47474K.....18
402890.....33	410893.....75	417342.....6					

47714K.....18	485237CC...123	50212003...123	506720.....106	532718.....111	542705.....101	552404.....110	56532240.....99
47721075.....17	485237SM...51	50212024...106	506730.....106	53300824...109	542706.....101	552811.....111	56532250.....99
47722K.....18	485337.....51	50212224...106	506732.....106	53300924...111	542707.....101	552816.....111	56532290.....99
47723K.....18	486111.....52	50212524...106	506735.....106	53301024...109	542709.....101	553711.....110	56532320.....99
47724K.....18	486117.....52	50212824...106	506738.....106	533405.....107	542711.....101	554903.....110	56534100.....99
47726001.....59	486118.....52	50242024...106	506740.....106	533408.....107	542713.....101	559713.....111	56534130.....99
47726101.....59	486148.....51	50242224...106	506744.....106	540067.....97	542715.....101	559802.....101	56534160.....99
47731075.....17	486211.....52	50242524...106	506750.....106	540068.....97	542719.....101	559803.....101	56534190.....99
47772K.....18	486217.....52	50242824...106	506757.....106	540069.....97	542720.....101	559804.....101	56534200.....99
47773K.....18	486218.....52	50272024...106	506763.....106	540070.....97	542739.....101	559805.....101	56534210.....99
47774K.....18	486237.....51	50272224...106	506769.....106	540071.....97	542740.....101	559806.....101	56534250.....99
47782K.....18	486248.....51	50272524...106	506775.....106	540072.....97	542741.....101	559807.....101	56534290.....99
47783K.....18	486311.....52	50272824...106	506782.....106	540073.....97	542801.....101	559810.....101	56534320.....99
47784K.....18	486317.....52	50282024...106	506788.....106	540074.....97	542802.....101	560310.....102	56552100.....99
47812K.....18	486318.....52	50282224...106	506794.....106	540075.....97	542803.....101	560315.....102	56552130.....99
47813K.....18	486348.....51	50282524...106	506801.....106	540076.....97	542804.....101	560320.....102	56552160.....99
47814K.....18	486711.....53	503311.....102	506806.....106	540077.....97	542807.....101	560325.....102	56552190.....99
47820006.....19	486717.....53	503313.....102	506811.....106	540078.....97	542811.....101	560330.....102	56552250.....99
47820008.....19	486718.....53	503314.....102	506820.....106	540225.....107	542812.....101	560510.....102	56554160.....99
47820010.....19	486811.....53	503316.....102	506830.....106	540321.....107	542813.....101	560515.....102	56554190.....99
47821075.....17	486817.....53	503318.....102	506832.....106	540323.....107	542815.....101	560520.....102	56554250.....99
47822506.....19	486818.....53	504301.....103	506835.....106	540324.....107	542818.....101	560525.....102	56554290.....99
47822508.....19	487111.....52	504302.....103	506838.....111	540325.....107	542819.....101	560530.....102	56554320.....99
47822510.....19	487117.....52	504333.....103	506840.....106	540327.....107	542820.....101	560710.....102	566601.....113
47822K.....18	487118.....52	504334.....103	506844.....106	541037.....97	542822.....101	560715.....102	566602.....113
47823K.....18	487211.....52	504335.....103	506850.....106	541039.....97	542823.....101	560720.....102	566603.....113
47824K.....18	487217.....52	504346.....103	506857.....106	541045.....97	542881.....101	560725.....102	566701.....113
47826001.....59	487218.....52	504347.....103	506860.....111	541076.....97	54320060...98	560730.....102	566702.....113
47830006.....19	487237.....51	50450106...103	506863.....106	541077.....97	54320080...98	561304.....102	566703.....113
47830008.....19	487248.....51	50450206...103	506869.....106	541079.....97	54320100...98	562508.....114	567201.....113
47830010.....19	487311.....52	50453306...103	506875.....106	541083.....97	54320130...98	562510.....114	567601.....113
47831075.....17	487317.....52	50453406...103	506882.....106	541084.....97	54320160...98	562512.....114	567603.....113
47832506.....19	487318.....52	50453506...103	506888.....106	541085.....97	54320190...98	562515.....114	567671.....113
47832508.....19	487817.....53	50454606...103	506894.....106	541087.....97	54320220...98	562518.....114	567701.....113
47832510.....19	488237.....51	50454706...103	507001.....109	541089.....97	54320250...98	562522.....114	567703.....113
47850006.....19	488238.....51	506101.....106	507002.....109	541093.....97	54320280...98	562528.....114	567731.....113
47850008.....19	488248.....51	50610103...123	507003.....109	541095.....97	54320300...98	562535.....114	567771.....113
47872K.....18	499907.....121	50610160...107	507004.....109	54120060...98	54320320...98	563301.....115	568802.....113
47873K.....18	499921.....121	506106.....106	507005.....109	54120080...98	544301.....110	564101.....110	568805.....113
47874K.....18	500010.....105	506130.....106	507006.....109	54120100...98	544302.....110	56422060...99	568806.....113
47882K.....18	500016.....105	50613003...123	507007.....109	54120130...98	544307.....111	56422080...99	570907.....115
47883K.....18	500308.....105	50613060...107	507105.....107	54120160...98	544361.....111	564301.....110	570910.....115
47884K.....18	500310.....105	506132.....106	507190.....107	54120190...98	544804.....110	56532100...99	599908.....114
47520176.....21	500312.....105	506135.....106	507301.....112	54120200...98	54520012...98	56532130...99	599921.....111
475211.....17	500313.....105	50613503...123	507302.....112	54120220...98	54520019...98	56532160...99	599931.....111
480117.....51	500314.....105	506138.....106	507303.....112	54120250...98	54520022...98	56532190...99	599962.....111
480217.....51	500315.....105	506140.....106	507304.....112	54120280...98	54520026...98	56532210...99	599991.....111
480717.....53	500316.....105	50614003...123	507305.....112	54120300...98	54520032...98		
482114.....51	500318.....105	50614060...107	507307.....112	54120320...98	54520042...98		
482117.....51	500319.....105	506144.....106	507308.....112	54120380...98	54520055...98		
48211709...122	500320.....105	506150.....106	507959.....112	541301.....118	54520060...98		
482117SM...51	500508.....105	50615003...123	52212024...106	54130107...121	54520080...98		
482214.....51	500510.....105	50615060...107	52212224...106	54130109...122	54520100...98		
48221409...122	500512.....105	506157.....106	52212524...106	541372.....107	54520130...98		
482217.....51	500513.....105	50616060...107	52212824...106	541373.....107	54520160...98		
48221707...121	500514.....105	506163.....106	526101.....106	542301.....101	54520190...98		
48221709...122	500515.....105	50616303...123	526106.....106	542302.....101	54520220...98		
482217CC...123	500516.....105	506169.....106	526111.....106	542303.....101	54520250...98		
482217SM...51	500518.....105	506175.....106	526130.....106	542304.....101	54520280...98		
482217WZ...51	500519.....105	50617503...123	526132.....106	542305.....101	54520300...98		
482317.....51	500520.....105	50618060...107	526135.....106	542306.....101	54520320...98		
482714.....53	500708.....105	506182.....106	526138.....106	542307.....101	545303.....111		
482717.....53	500710.....105	506188.....106	526140.....106	542309.....101	545307.....110		
482814.....53	500712.....105	506194.....106	526144.....106	542311.....101	545311.....110		
482817.....53	500713.....105	506211.....106	526150.....106	542313.....101	545312.....110		
48281709...122	500714.....105	506220.....106	526157.....106	542315.....101	545320.....110		
482817WZ...53	500715.....105	506330.....111	526163.....106	542319.....101	545321.....110		
483117.....51	500716.....105	506340.....111	526169.....106	542320.....101	545322.....110		
483217.....51	500718.....105	506363.....111	526175.....106	542347.....101	545331.....111		
483230.....67	500719.....105	506401.....106	526182.....106	542351.....101	545338.....110		
483317.....51	500720.....105	506406.....106	526188.....106	542381.....101	546302.....112		
483817.....53	500808.....105	506411.....106	526194.....106	542501.....101	546304.....112		
484111.....52	500810.....105	506430.....106	52930124...109	542502.....101	546306.....112		
484117.....52	500812.....105	506432.....106	529302.....109	542503.....101	546314.....112		
484118.....52	500813.....105	506435.....106	529311.....109	542504.....101	546318.....112		
484211.....52	500814.....105	506438.....106	52931160...109	542506.....101	546906.....112		
484217.....52	500815.....105	506440.....106	529811.....109	542507.....101	546908.....112		
484218.....52	500816.....105	506444.....106	5322202...109	542508.....101	549101.....107		
484311.....52	500818.....105	506450.....106	532220203...123	542511.....101	549102.....107		
484317.....52	500819.....105	506457.....106	5322203...109	542513.....101	549103.....107		
484318.....52	500820.....105	506463.....106	532220303...123	542515.....101	549104.....107		
484711.....53	501301.....105	506469.....106	5322205...109	542519.....101	549105.....107		
484717.....53	501501.....105	506475.....106	532221.....109	542520.....101	549106.....107		
484718.....53	501701.....105	506482.....106	53221460...107	542538.....101	549107.....107		
484811.....53	501801.....105	506488.....106	532218.....109	542541.....101	549108.....107		
484817.....53	50205024...105	506494.....106	53221860...107	542701.....101	551801.....110		
484818.....53	50205224...105	506701.....106	53230360...107	542702.....101	551811.....111		
485137.....51	50205524...105	506706.....106	532703.....111	542703.....101	551812.....111		
485237.....51	50205824...105	506711.....106	532716.....111	542704.....101	552403.....110		

Алфавитный указатель

Наименование	Страница	Наименование	Страница	Наименование	Страница	Наименование	Страница
Цилиндрические щётки.....	14 - 35	Чашечные щётки с прямым ворсом.....	55	Особые модели.....	84 - 87	Муфтовые щётки.....	107
Дисковые щётки.....	16 - 18	Конические щётки.....	56 - 57	Ручные щетки для удаления белой ржавчины цинка.....	85	Каминные щетки.....	108 - 109
Щётки для сварщиков.....	20 - 23	Цилиндрические щетки, гофрированная проволока.....	56 - 57	Ручные щётки прямоугольные и фигурные.....	85	Котловые щётки.....	108 - 110
Однорядные щётки.....	24 - 27	Конические жгутовые щетки для удаления изоляции.....	58 - 59	Блочные щётки с ремешком.....	85	Щетки для очистки плоских печей.....	110
Цилиндрические щетки для удаления изоляции.....	32 - 33	Щетки с хвостовиком.....	60 - 75	Ручные щётки со скобой.....	85	Щетки для печных труб.....	112
Цилиндрические щетки для ленточных пил.....	32 - 33	Инструментальные щётки с хвостовиком.....	62, 64	Радиаторные щётки.....	86	Рукоятки и удлинители.....	113
Щётки для сатинирования.....	32 - 33	Щетки с хвостовиком.....	62 - 65	Крацовочная лента.....	86	Фитинговые щётки.....	114
Комплекты переходников.....	34 - 35	Чашечные щётки с хвостовиком.....	66 - 67	Щетки для бейцевания и морения.....	86	Скребок для удаления ржавчины.....	115
Принадлежности.....	34 - 35	Концевые щётки с хвостовиком.....	68 - 71	Щетки для декоративной штукатурки.....	87	Щетки для очистки клемм аккумуляторов.....	115
Хвостовики.....	34 - 35	Стандартные ручные щётки.....	69 - 79	Кисти для промасливания.....	115	Щетки для чистки напильников.....	115
Зажимные стержни.....	34 - 35	Концевые щётки с хвостовиком.....	70 - 71	Кисти для нанесения жидкого флюса при пайке.....	115	Метлы.....	115
Металлические адаптеры.....	35, 113	Миниатурные щётки.....	74 - 75	Щетки «сделай сам».....	116 - 125	Крацовка.....	88 - 89
Удаление заусенцев.....	36 - 45	Ручные щетки и метлы.....	76 - 93	Щетки «сделай сам».....	118 - 121	Щетки для обработки стыковых зазоров.....	92 - 93
Цилиндрические щётки для удаления заусенцев.....	40 - 43	Щетки с 2-компонентной рукояткой.....	80	Метла для обработки швов.....	92 - 93	Щетки для обработки стыковых зазоров.....	92 - 93
Щёточные ролиры.....	44 - 45	Щетки ROKI для чистки суппортов.....	80	Щетки для обработки стыковых зазоров.....	92 - 93	Щетки для удаления сорняков.....	92 - 93
Концевые щётки для снятия заусенцев.....	46 - 47	Щетки с пластиковой рукояткой.....	81	Щетки для удаления сорняков.....	92 - 93	Универсальные.....	81
Чашечные и							

Пожалуйста, посетите нашу страничку в интернете!

... на главной странице нашего сайта!
Вашему вниманию предлагается множество полезной информации на немецком, английском, испанском и русском языках.

Здесь Вы можете скачать, например, следующую информацию:

- Полный указатель номеров артикулов с ссылкой на страницы каталога
- Формуляры для заказа различных специальных моделей щеток
- Указания по материалам ворса, напр., таблицы с химическими устойчивостями или физическими свойствами
- Наш ноу-хау в производстве щеток
- Указания по безопасности и руководство по эксплуатации
- Сертификат ISO 9001
- Общие условия заключения сделок



THE GERMAN BRUSH COMPANY

LESSMANN®

www.lessmann.com



10 000 и одно решение ...

Как специалист по разработке и производству специальных моделей малыми и большими сериями, мы подготовлены к решению любых специальных задач благодаря нашему отделу инжиниринга, а также собственной разработке и созданию инструмента и приспособлений для его изготовления наряду с достаточной свободой действий и современным оборудованием.

LESSMANN[®]
THE GERMAN BRUSH COMPANY

Lessmann GmbH
Lucas-Schultes-Str. 2
86732 Oettingen
Deutschland

Tel.: +49 9082 707-0
Fax: +49 9082 707-77

www.lessmann.com
info@lessmann.com



Сертификат DIN EN ISO 9001:2008

 **НЕМЕЦКОЕ КАЧЕСТВО**